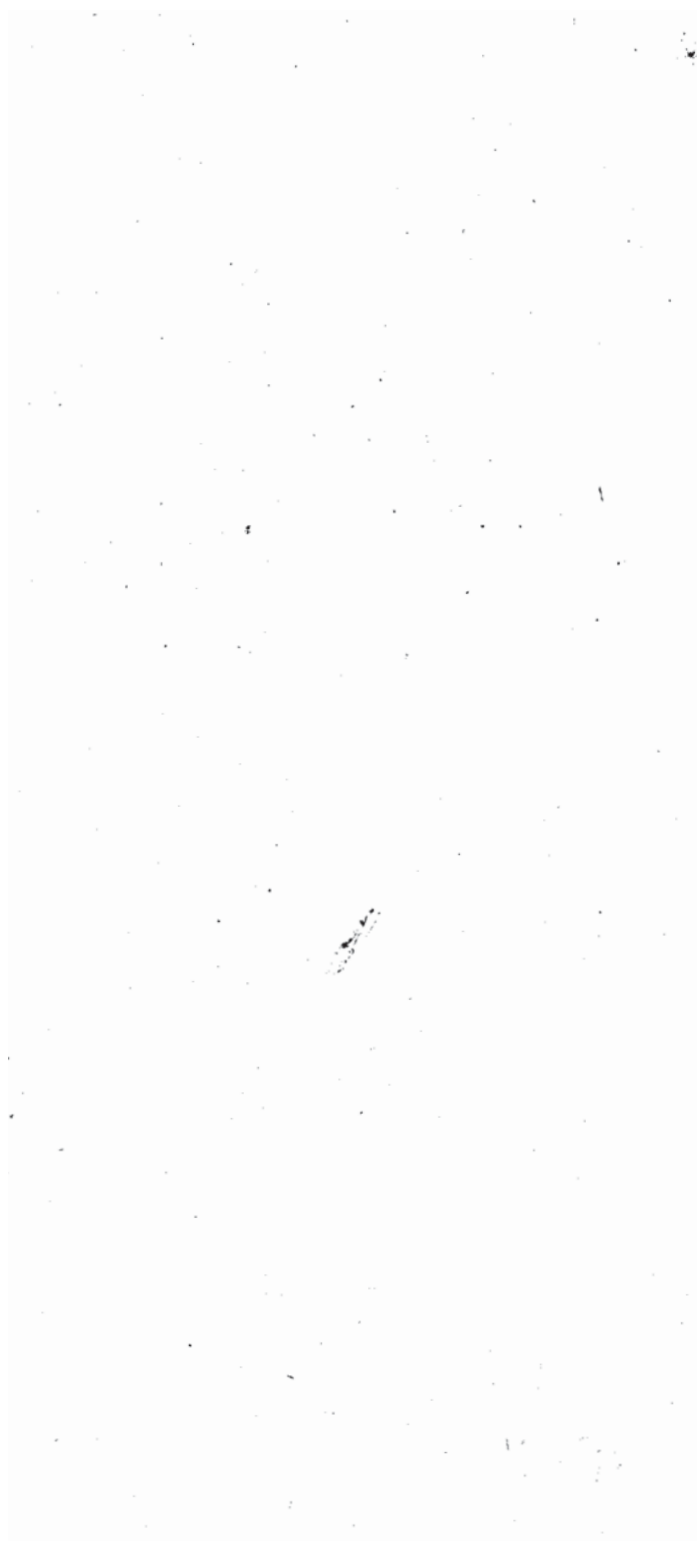
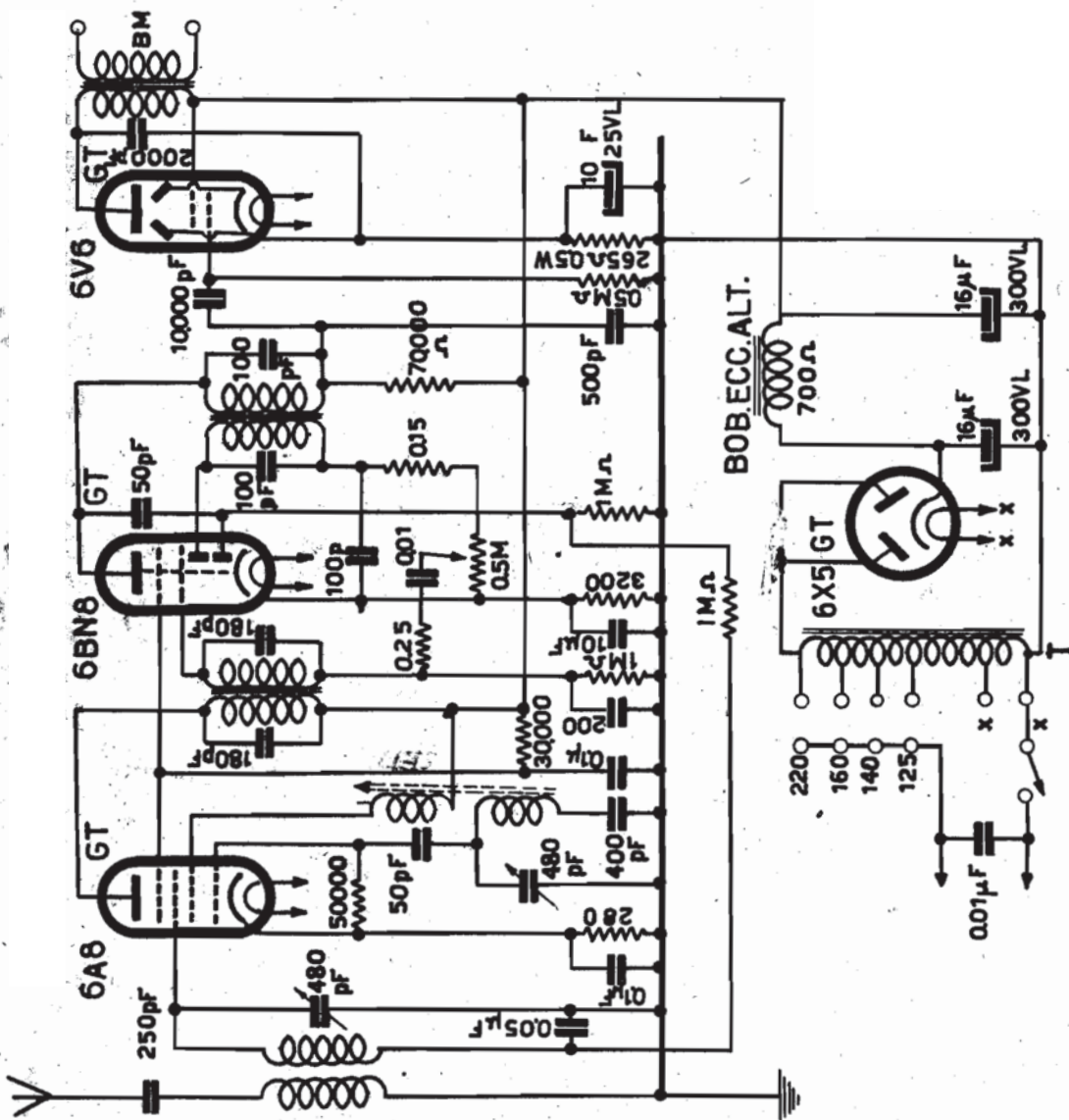
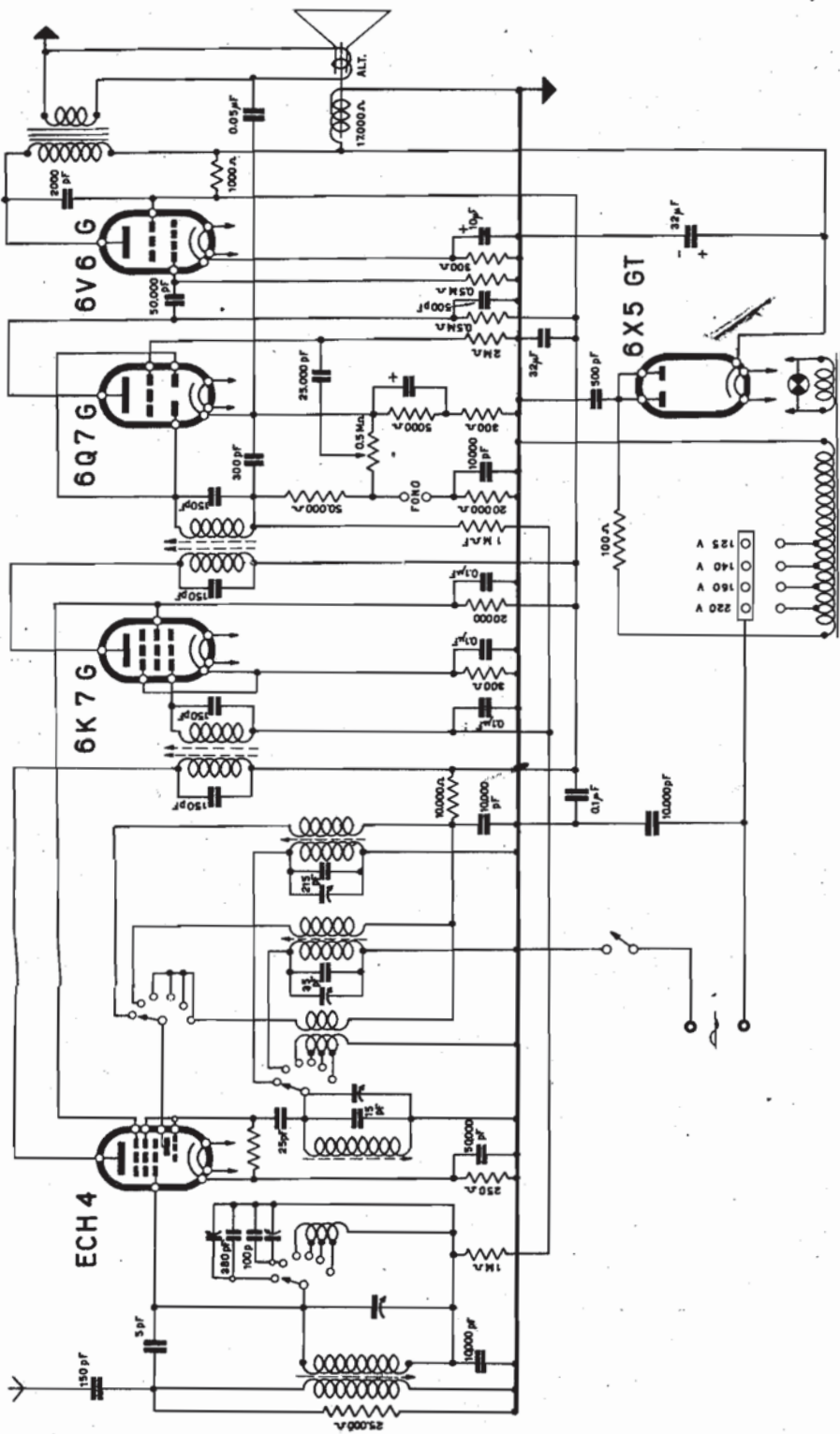


SCHEMI DI RICEVITORI

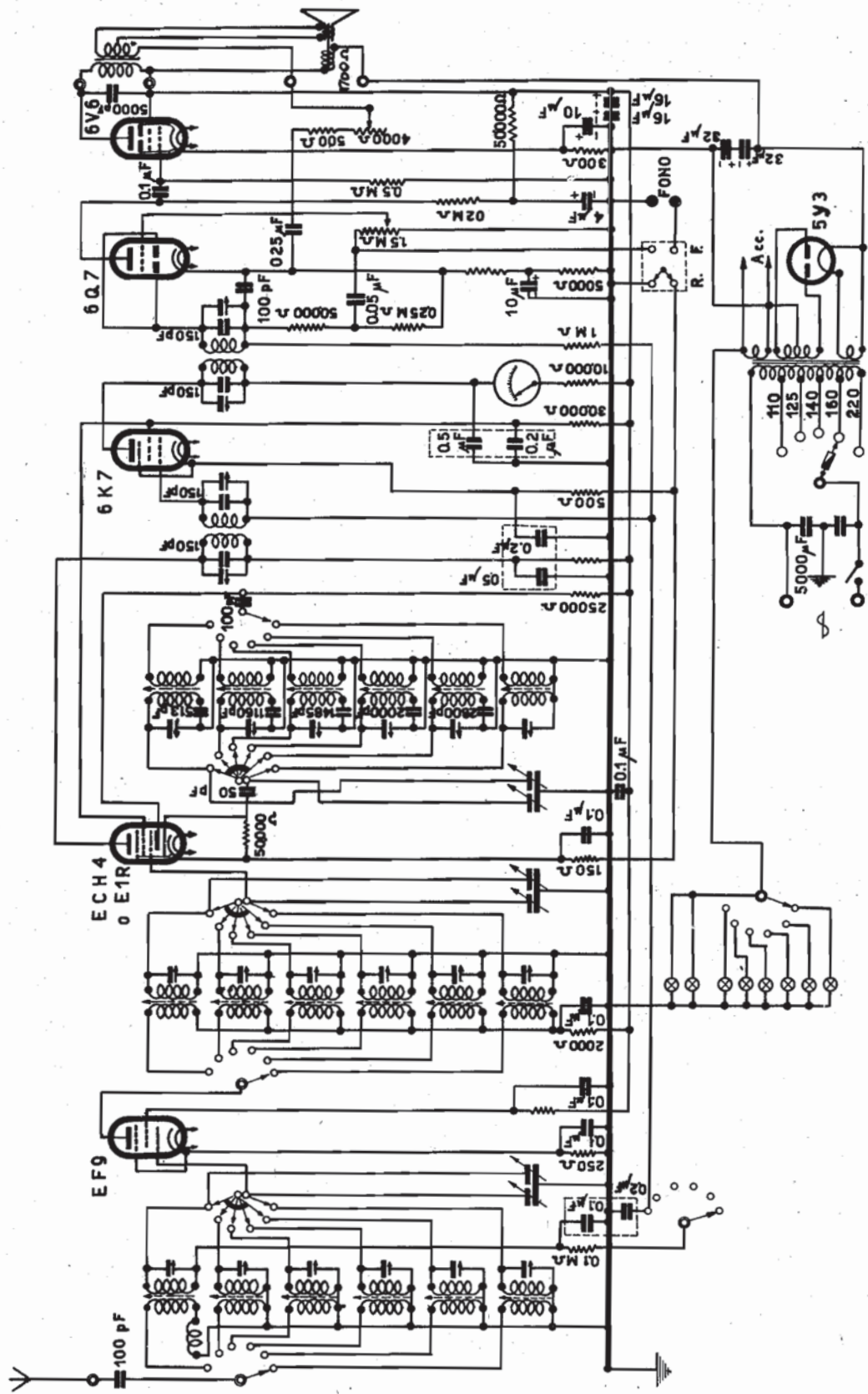




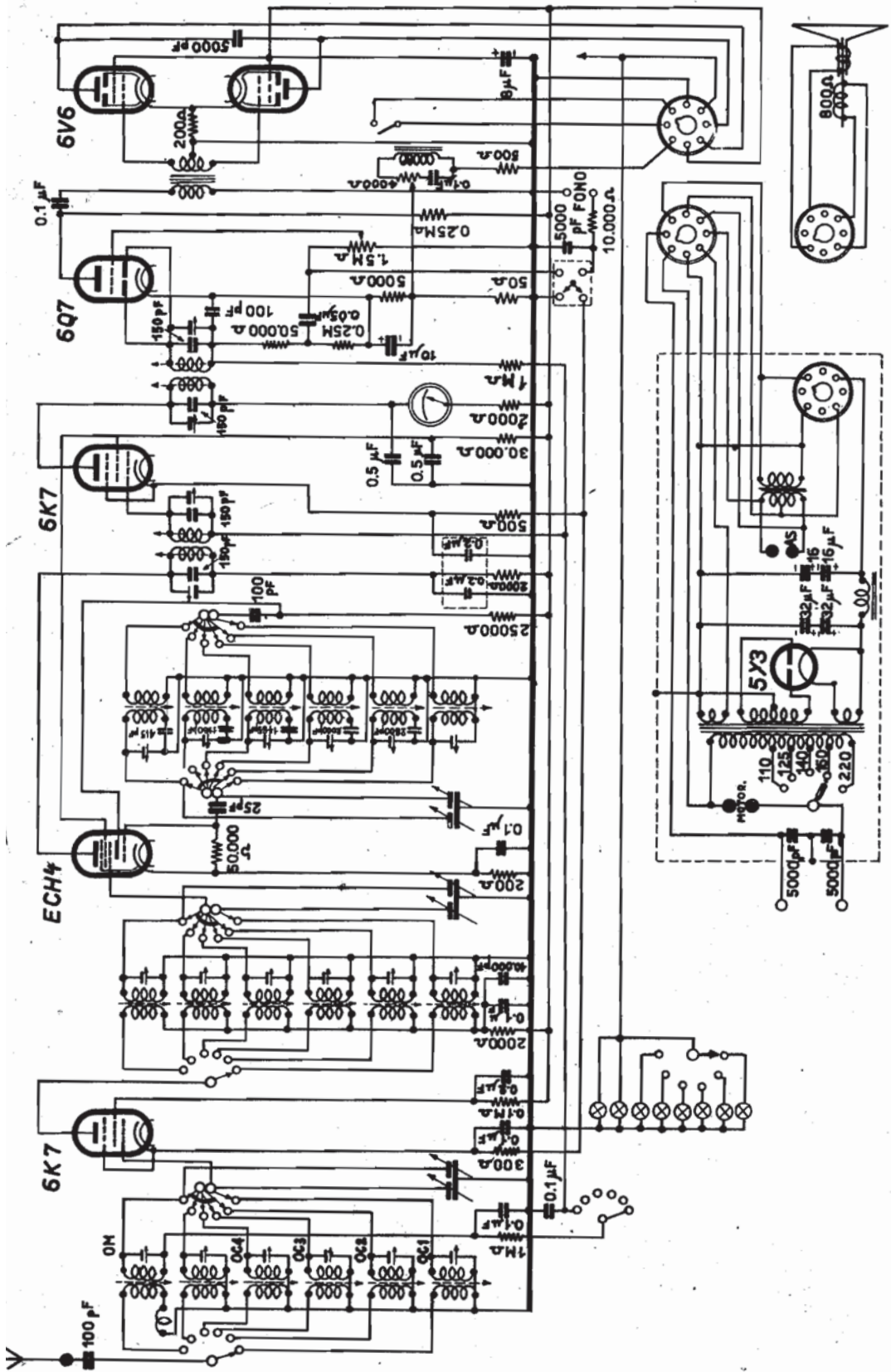
I - ALLOCCHIO, BAC-
CHINI e C. - MOD.
411. Supereterodina a
circuito riflesso. La
6B8 GT amplifica in
MF, rivela il segnale e
amplifica in BF. Media
frequenza: 465 kc/s.
Produzione 1943-46. V.
Tabella tensioni in «No-
te di servizio».



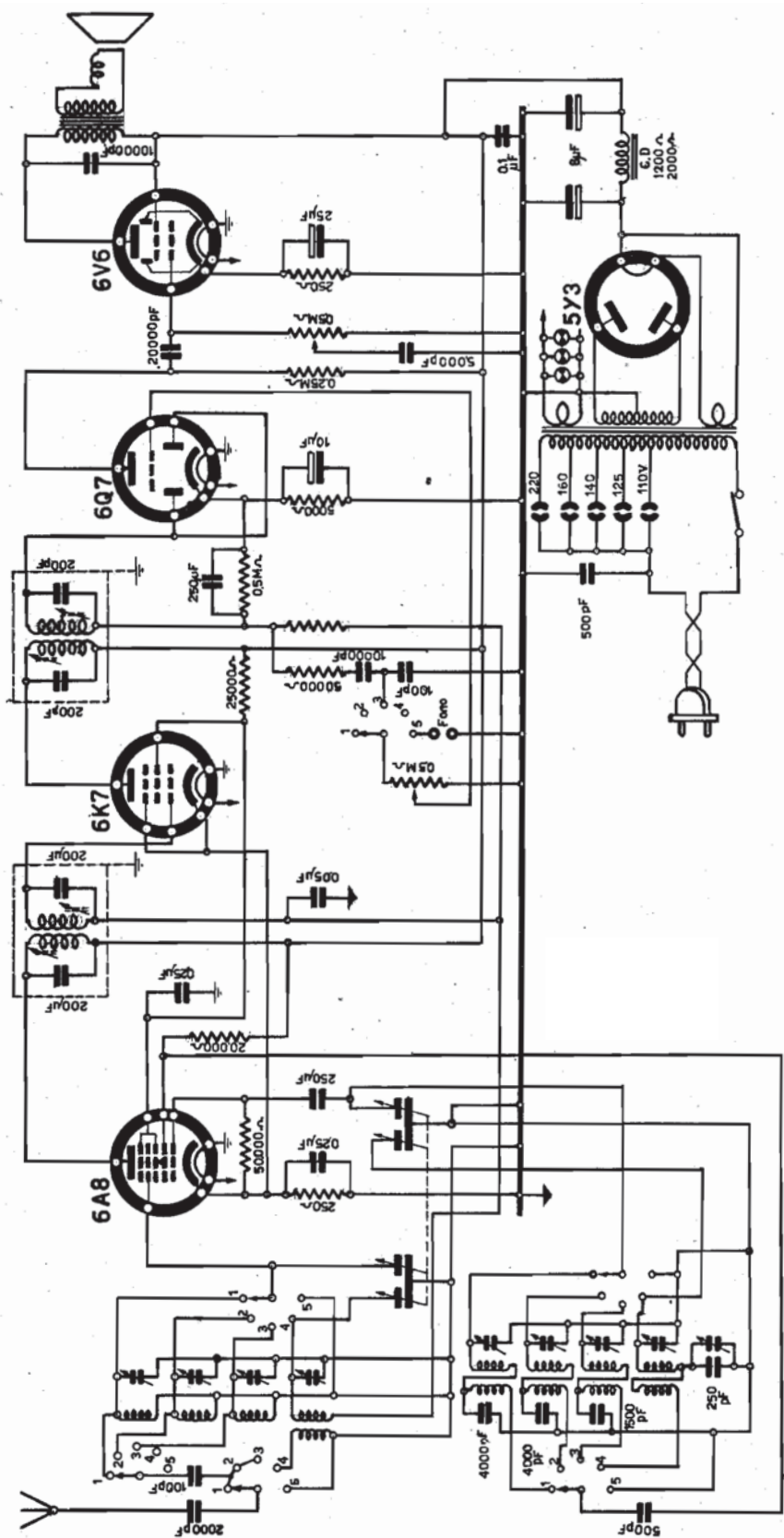
3 - ALLOCCHIO, BACCHINI e C. - MOD. 526. Supereterodina con sintonia a permeabilità (senza condensatore variabile). Gamma onde medie suddivisa in due parti (da 195 a 350 m e da 350 a 570 m). Quattro campi onde corte: a 49, a 41, a 31 e a 25 m. Produzione 1946.



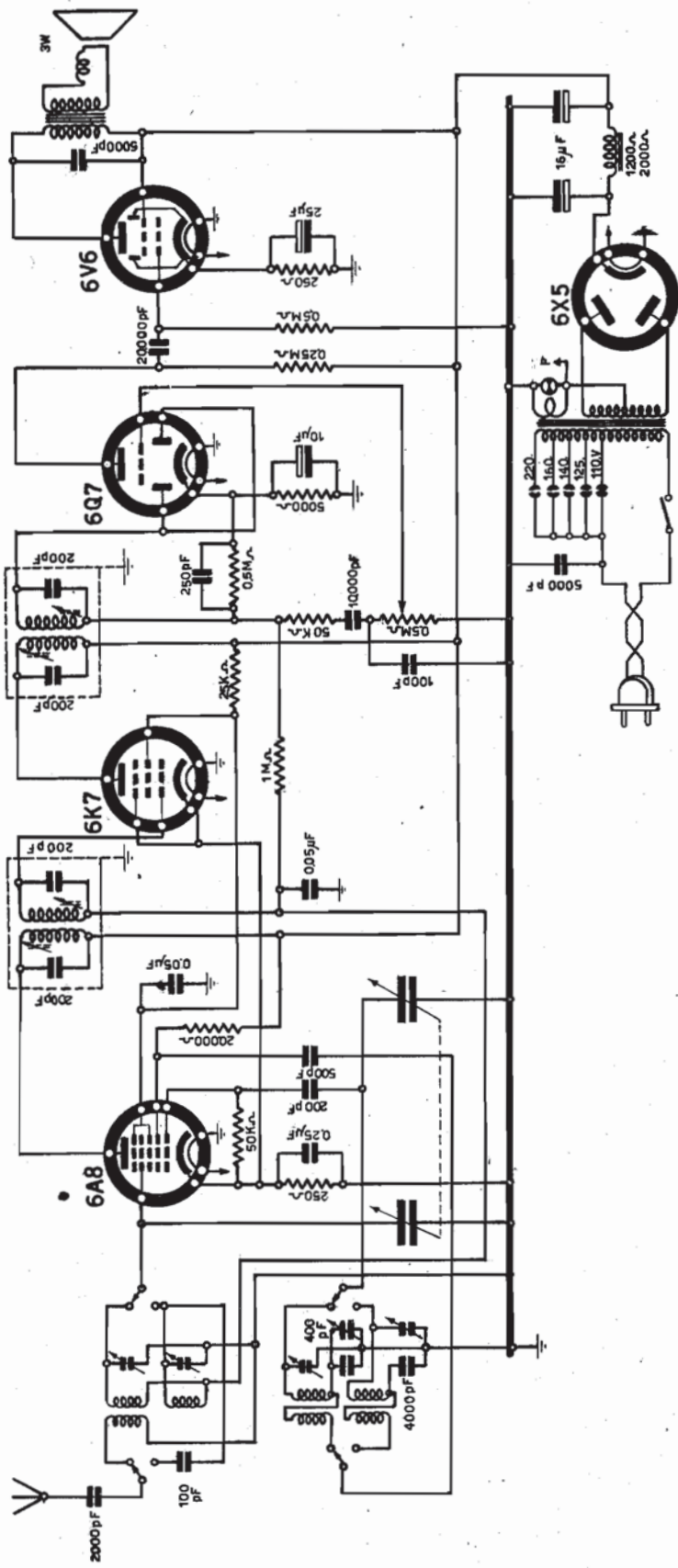
4 - ALLOCCHIO, BACCHINI e C. - MOD. 615. Gamme di ricezione: da 190 a 570 m, da 12 a 19 m, da 17 a 26 m, da 23 a 36 m, da 32 a 50 m, da 49 a 70 m. Sensibilità da 5 a 10 microvolt. Potenza: 4,2 W. MF: 465 kc/s. Produzione 1946.



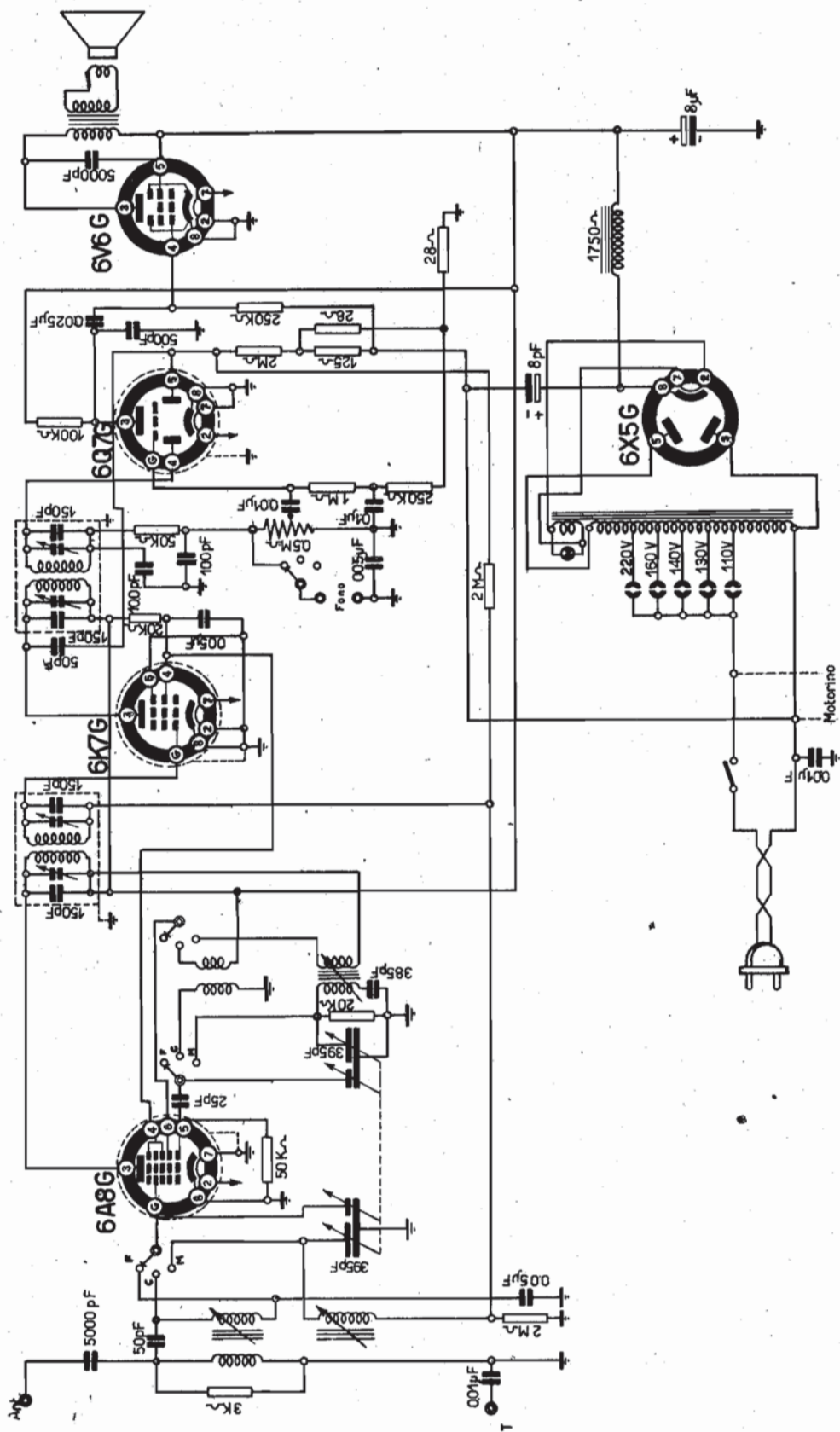
5 - ALLOCCHIO, BACCHINI e C. - MOD. 715. Radiofonografo con le gamme di ricezioni del mod. 615. Due finale 6V6 G in controfase. Potenza: 7 watt. MF: 465 kc/s. Campo altoparlante: 800 ohm. Produzione 1946.



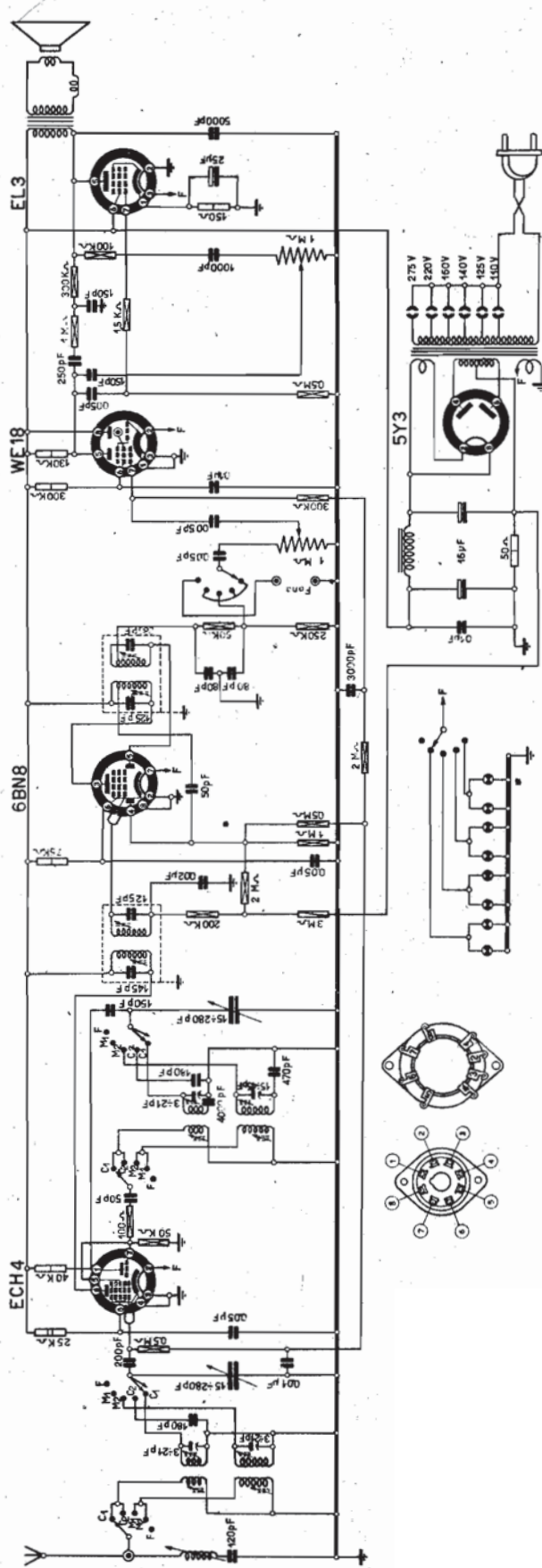
6 - AREL - MOD. CANARINO E MOD. FRINGUELLO II. Lo schema è quello del mod. Canarino. Il mod. Fringuello il differisce per avere 2 gamme d'onda, e la finale 6K6 G al posto della 6V6 G. Anche lo schema del mod. Pettrosso è simile. Media frequenza: 450 kc/s.



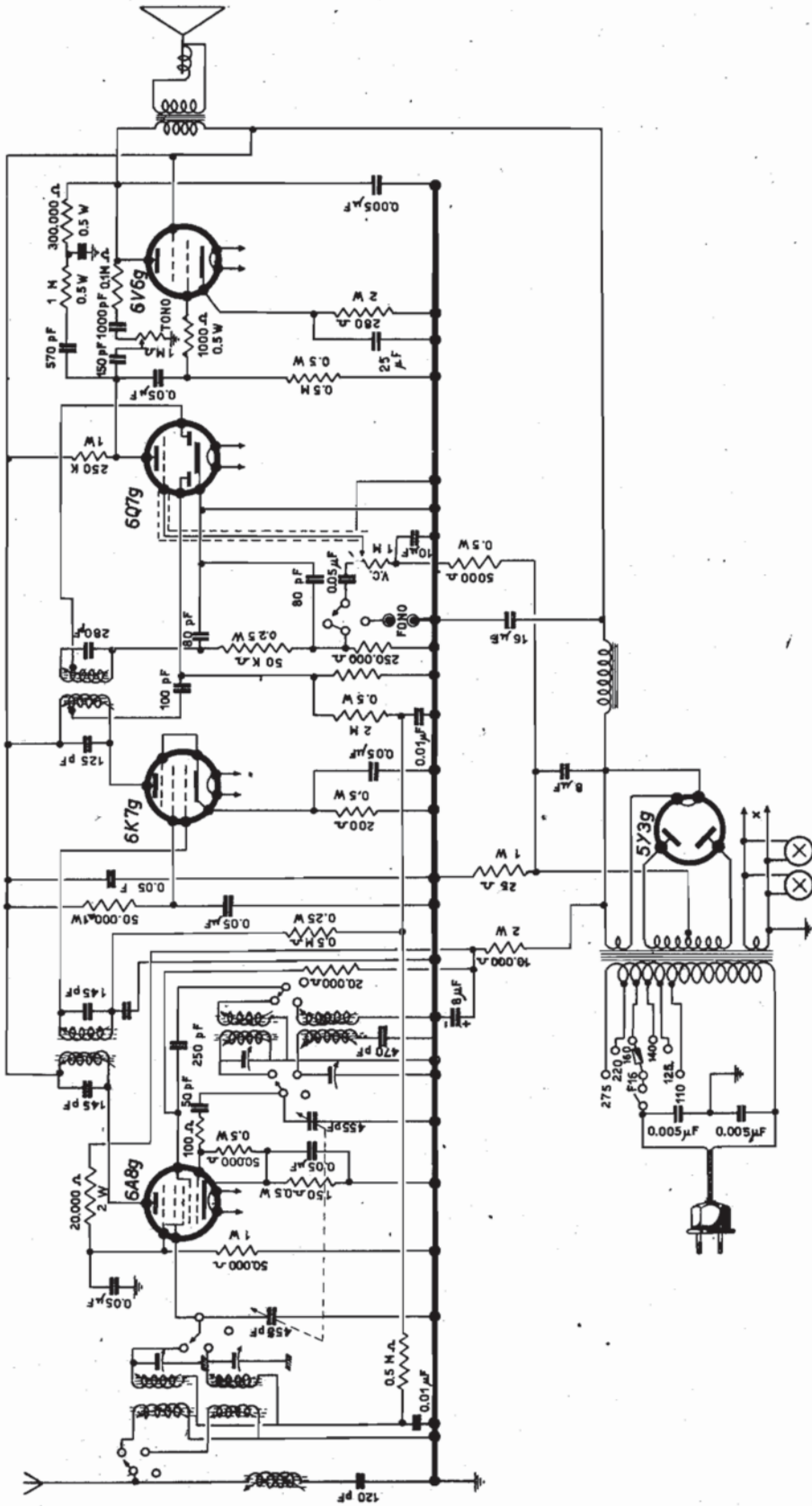
7 - AREL - MOD. CARDELLINO II. Supereterodina a 2 gamme d'onda, medie e corte. Media frequenza: 450 kc/s. Consumo: 60 W circa. Potenza d'uscita: 4 W circa. Produzione 1945-46.



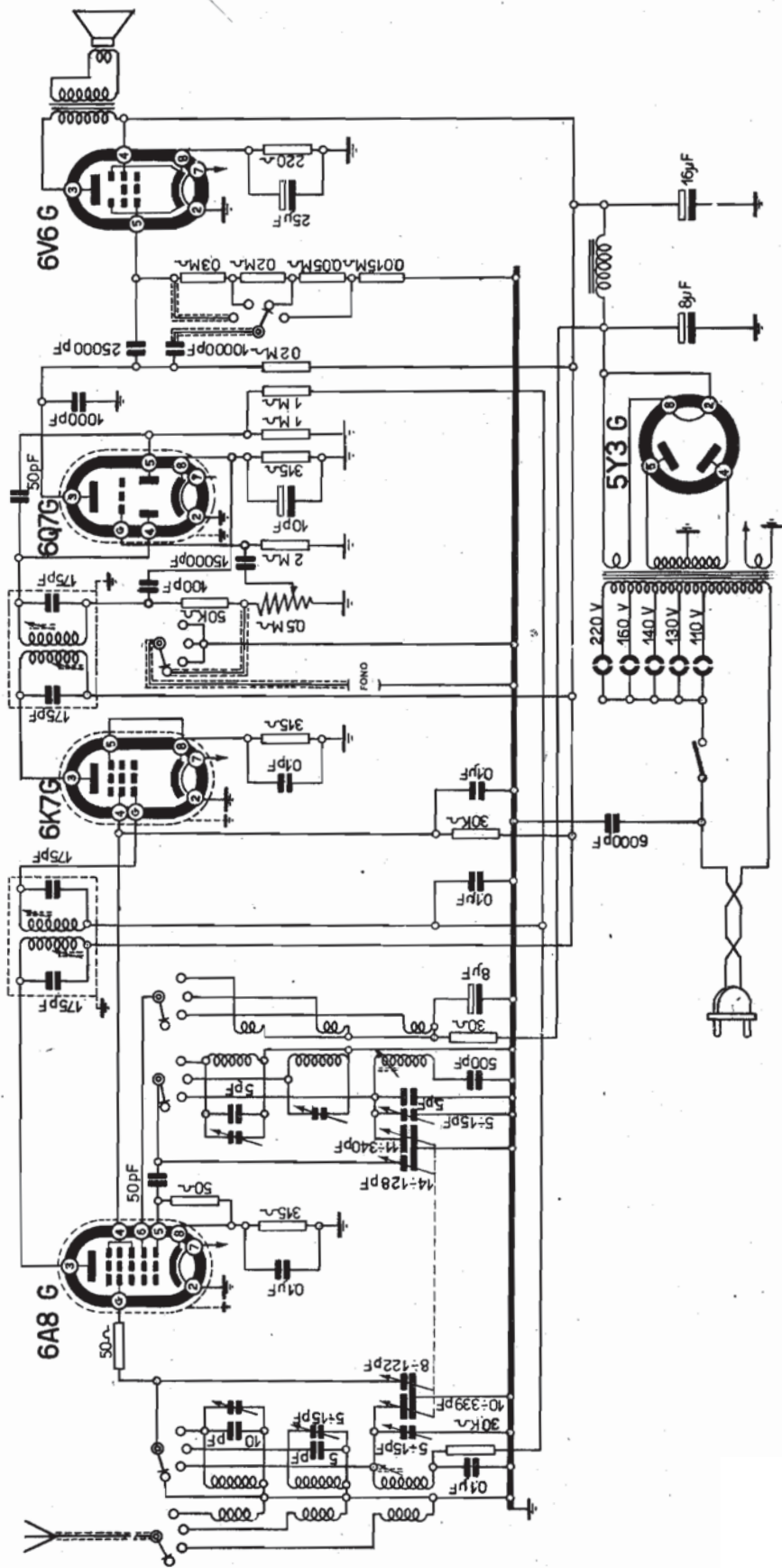
8 - CARISCH - MOD. CERVINO. Medie da 200 a 600 m, corte de 18 a 50 m. Schema come quello del mod. Sardegna e del mod. Lazio. Per il mod. Vesuvio v. Umbria, per mod. Bernina v. Molise, per mod. Etna v. Calabria in « Radiolibro » 8ª ediz. MF: 465 kc/s.



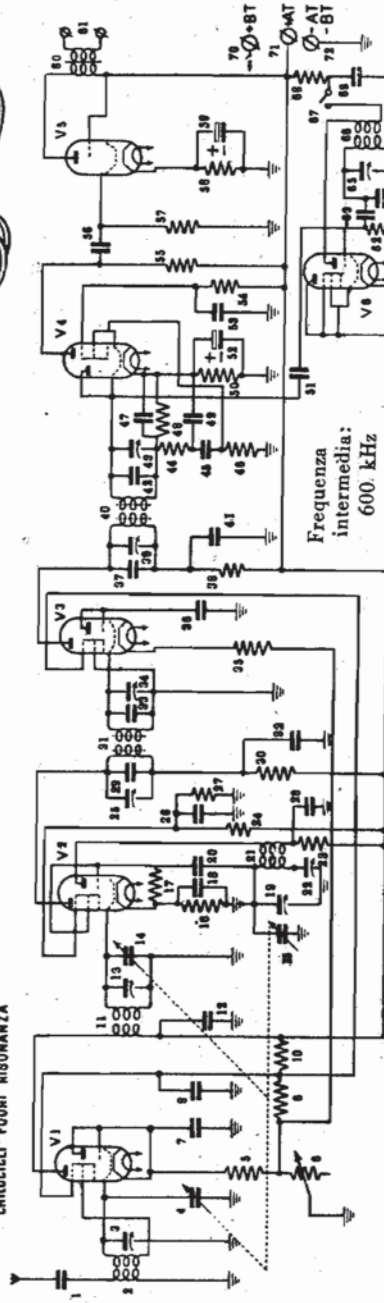
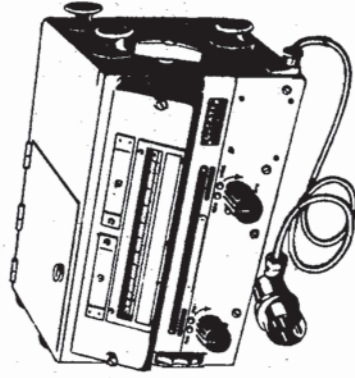
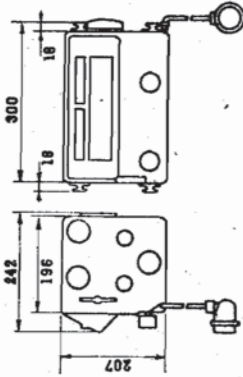
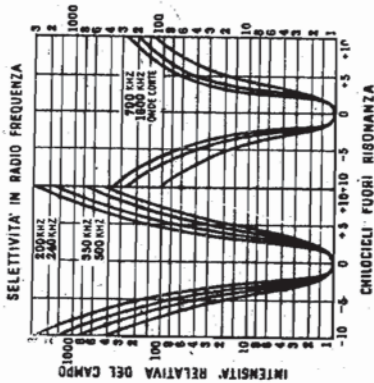
9 - COMPAGNIA GENERALE DI ELETTRICITÀ - MOD. 165. Ricevitore a gamma onde medie suddivisa. Cond. var. di 280 pF. Media frequenza: 468 kc/s. Indicatrice di sintonia. Produzione 1946-47.



10 - COMPAGNIA GENERALE DI ELETTRICITÀ - MODELLI 255 e 355. Gamme di ricezione: da 190 a 580 m e da 17 a 50 m. Blocco alimentazione su telaio a parte. Potenza: 4,2 W. MF: 468 kc/s. Il mod 355 differisce dallo schema per avere in più una EM4, Indicatrice di sintonia. V. Tabella ensioni in « Note di servizio ».



II - DUCATI - MOD. RR 3411.I. Apparecchio da tavolo. Gamme: da 190 a 570 m, da 28 a 50 m e da 16 a 28 m. Media frequenza: 468 kc/s. Sensibilità: 40 μV. Potenza: 4 watt. Produzione 1946. Per la taratura v. « Note di servizio ».



Circuito supereterodina a 6 valvole rosse
Philips: 5 E12 + 1 E12

- V₁: Amplific. a radiofrequenza.
- V₂: Modulatrice oscillatrice.
- V₃: Amplific. media frequenza.
- V₄: Rivelat. amplific. bassa frequenza.
- V₅: Amplific. finale di potenza.
- V₆: Oscillat. eterodina.

Sensibilità media a 50 mW:

- circa 50 μ V per la I e II gamma,
- circa 25 μ V per le altre gamme.

Potenza d'uscita max.: ≥ 1 W

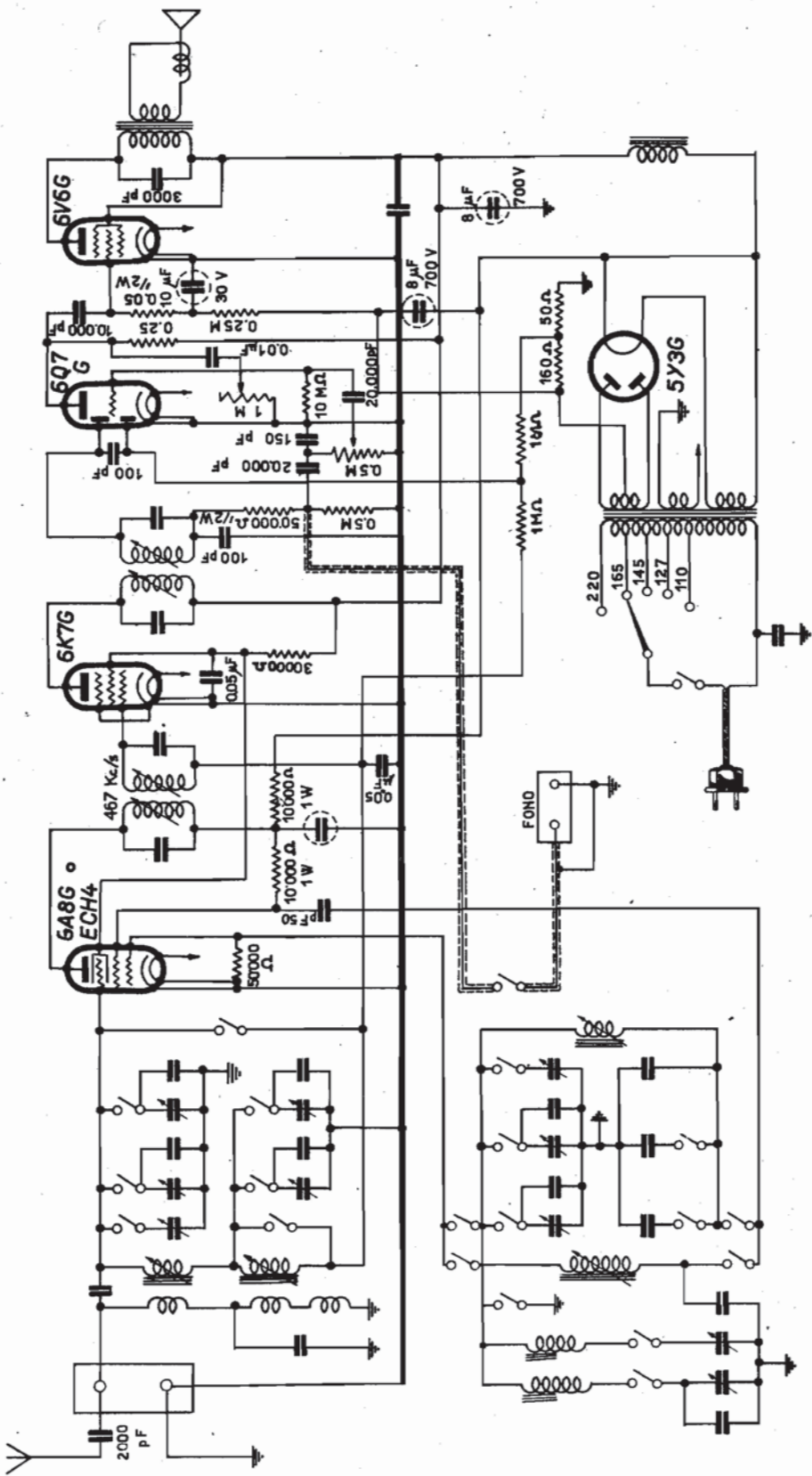
Carico ottimo d'uscita: 2500 Ω

- Selettività: attenuazione superiore a 35 db per 10 kHz di Δf
- Potenza assorbita: 14 W

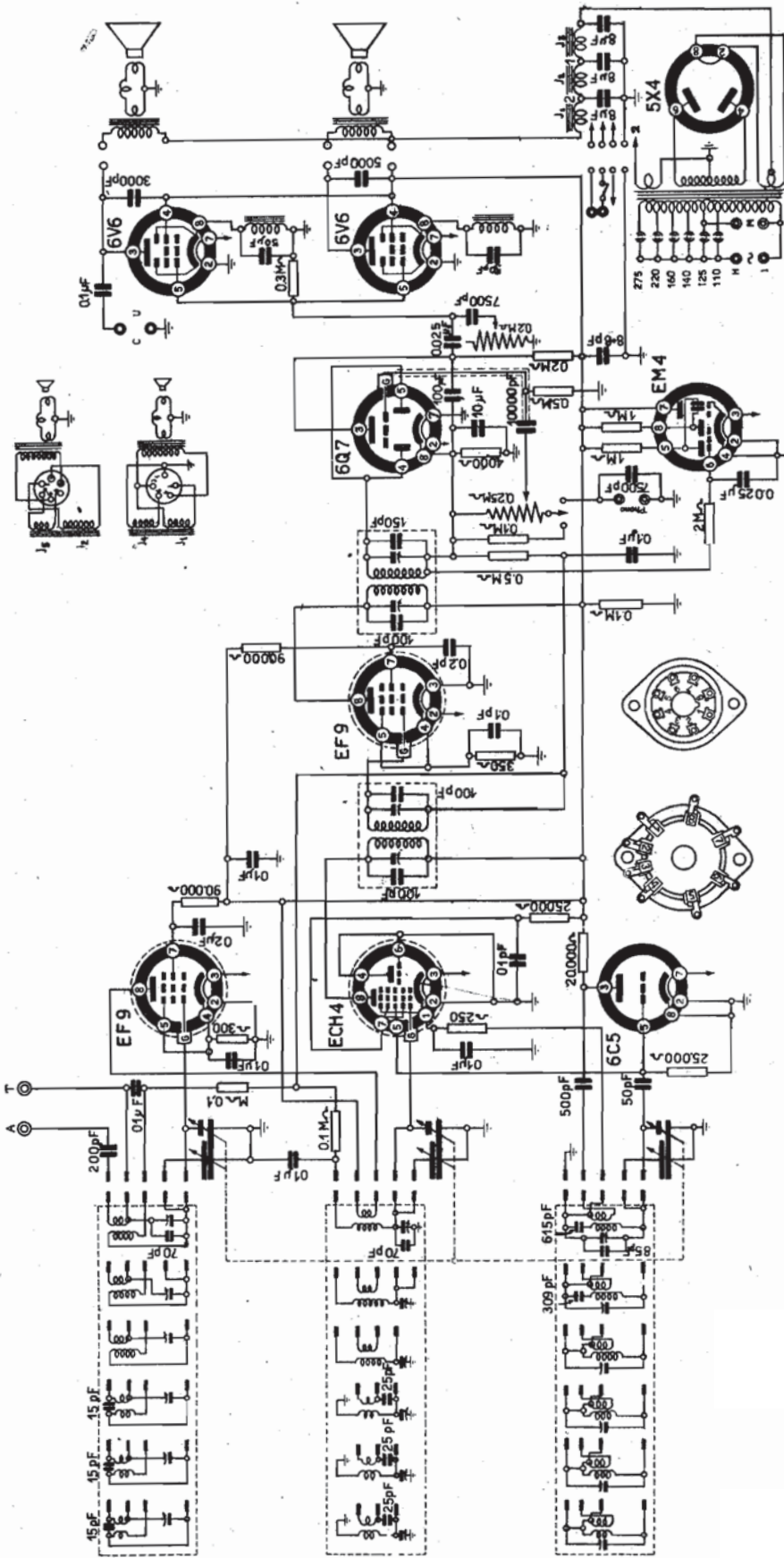
Gamma d'onda

- Onde lunghe: 200 + 520 KHz - 1500 + 580 m
- Onde medie: 700 + 1700 KHz - 430 + 175 m
- Onde corte: 1,7 + 4 MHz - 175 + 75 m
- 3,8 + 6,1 MHz - 80 + 49 m
- 5,8 + 9,4 MHz - 51 + 32 m
- 9 + 14,2 MHz - 33 + 21 m
- 13,5 + 22 MHz - 22 + 13 m

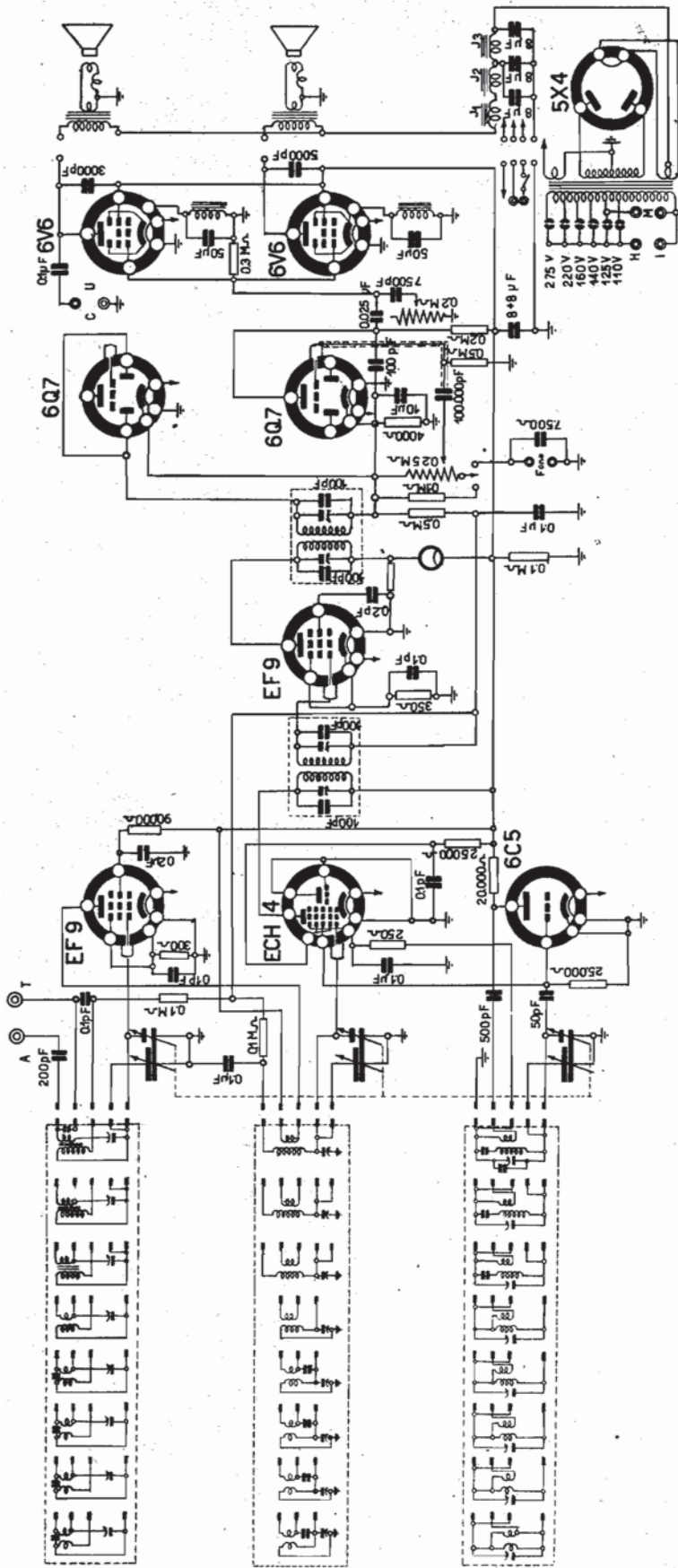
Frequenza intermedia:
600. kHz



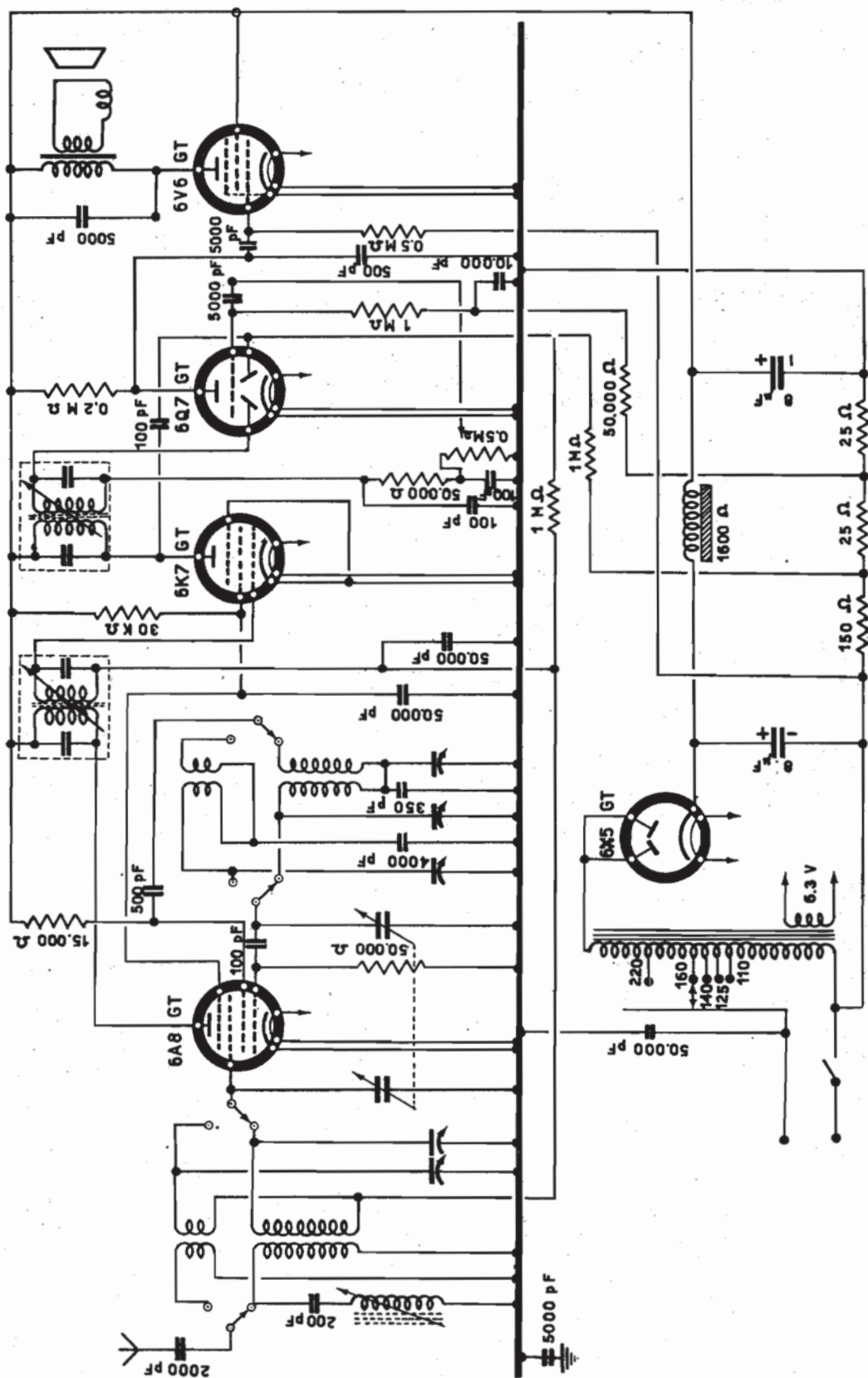
13 - ELECTA RADIO - MOD. ER46. Supereterodina con sintonia a permeabilità. Media frequenza: 467 kc/s. Potenza: 4 W circa. Sensibilità: 40 μV circa. Consumo: 60 W circa. Produzione 1946.



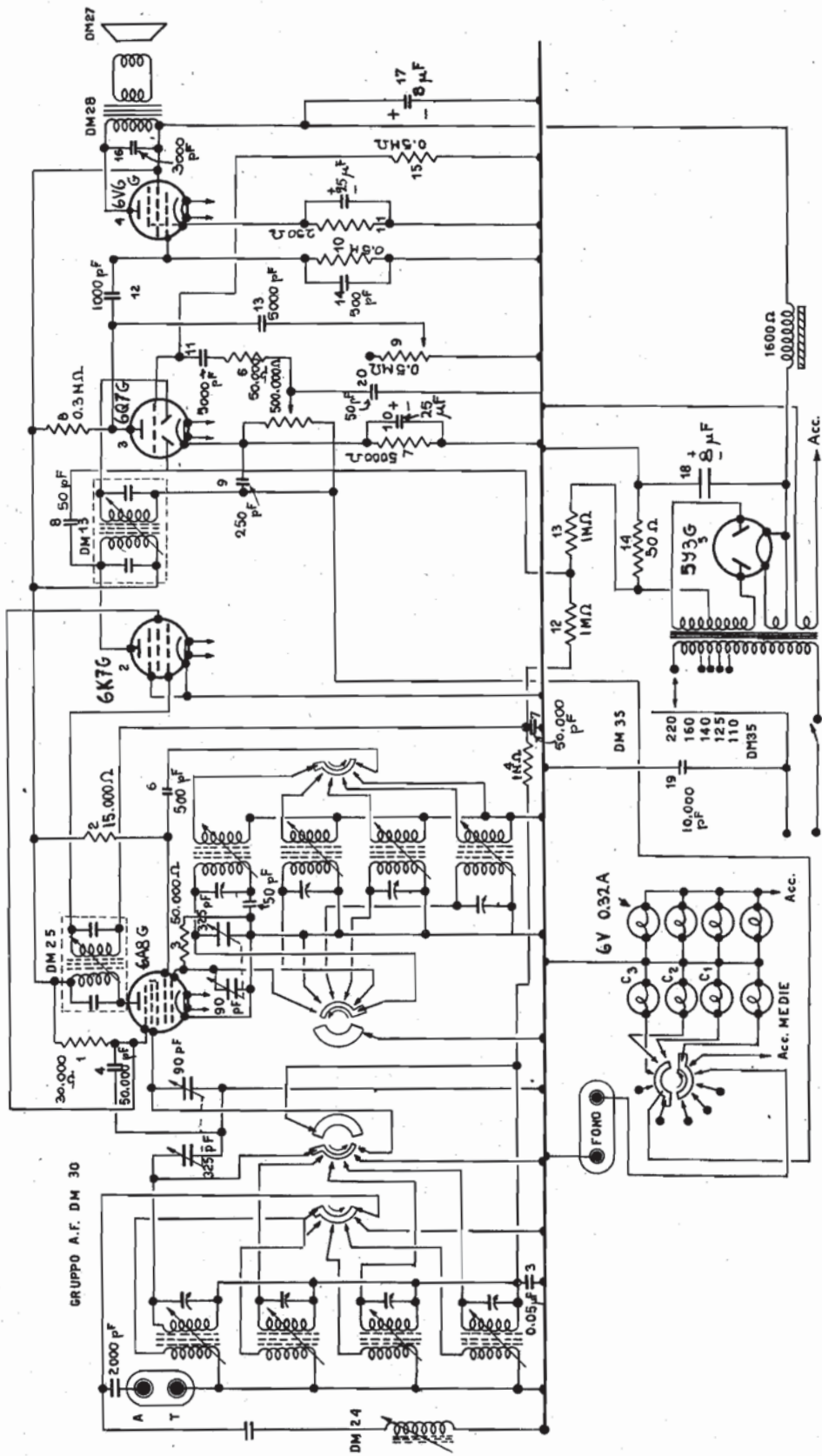
15 - IMCA RADIO - MOD. IF 82 SERIE ESAGAMMA. Due gamme onde medie, quattro gamme onde corte: da 63,8 a 39,2 m, da 41,9 a 26,8 m, da 27,5 a 18,7 m, da 19,6 a 12,7 m. Potenza d'uscita: 8 W. Media frequenza: 467 kc/s. 1941/42



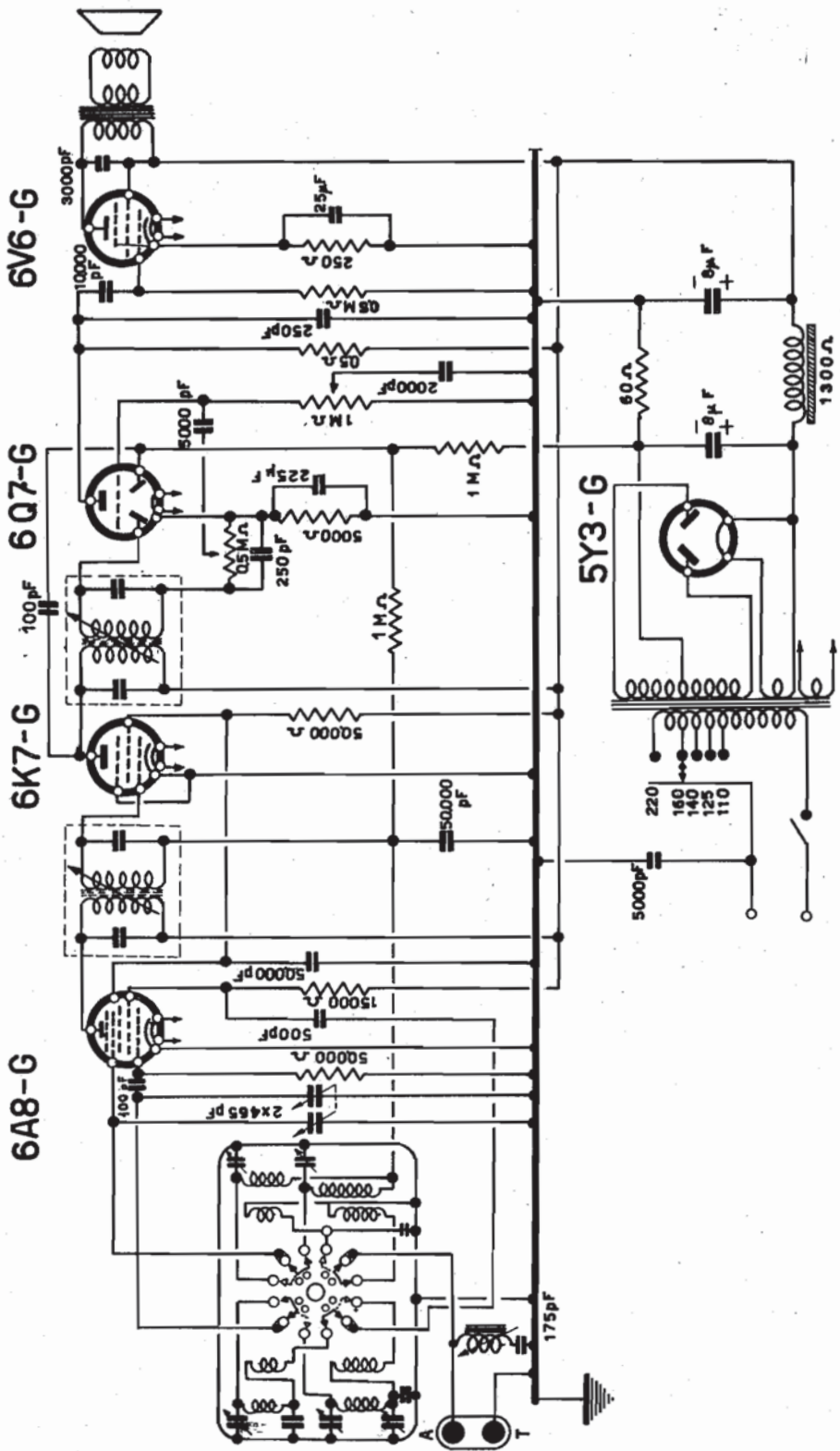
16 - IMCA RADIO - MOD. IF 92S SERIE MULTIGAMMA IV. Una gamma onde lunghe, due gamme onde medie, quattro gamme onde corte. Conversione di frequenza con ECH4 mescolatrice e 6C5 oscillatrice separata. Potenza d'uscita: 12 watt. Media frequenza: 467 kc/s.



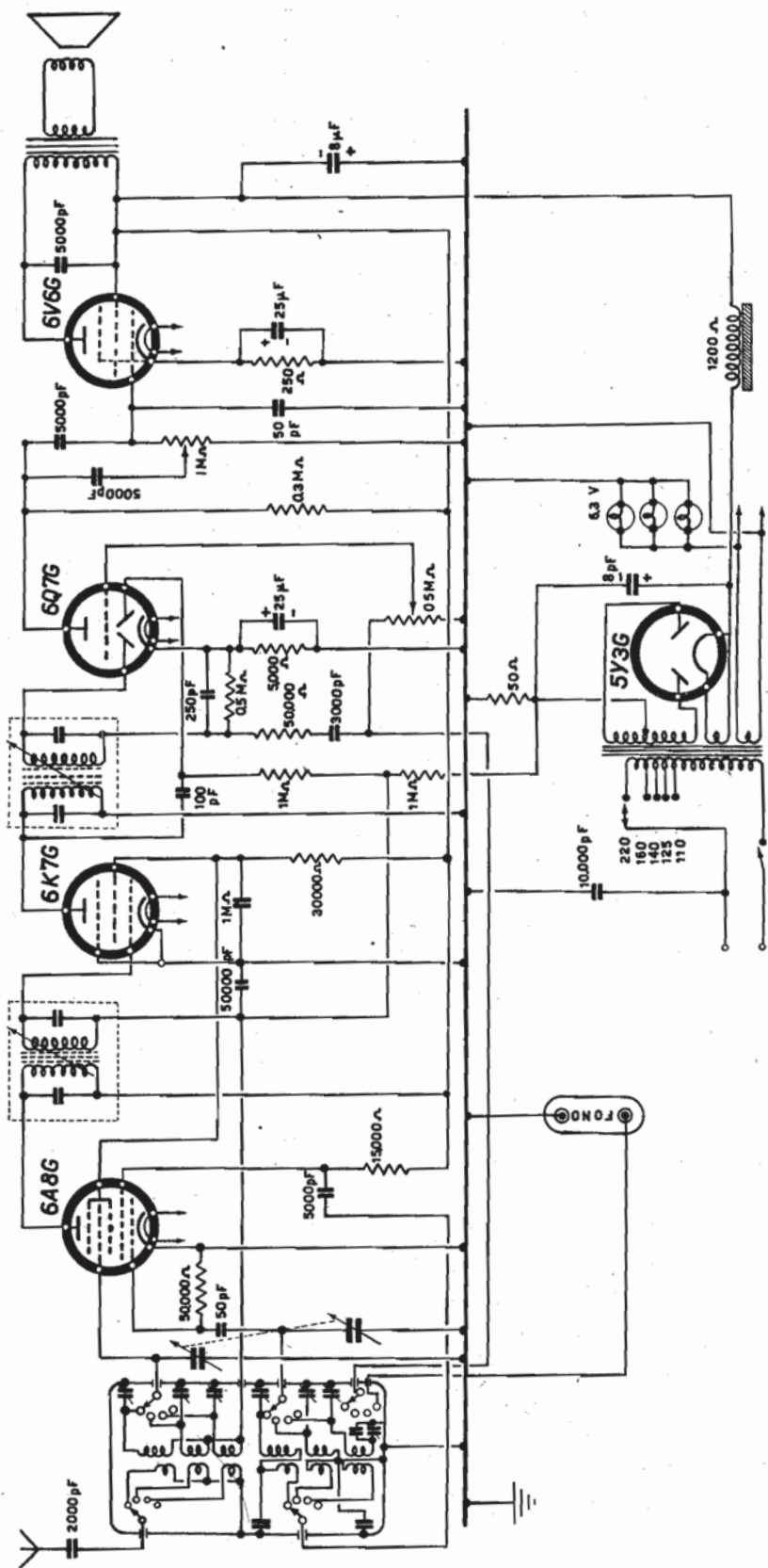
17 - IMER RADIO - MOD. MILLY. Prima e seconda serie. Tutte le caratteristiche e le tensioni di lavoro delle valvole sono indicate nelle « Note di servizio ». Media frequenza: 467 kc/s. Produzione 1945-46.



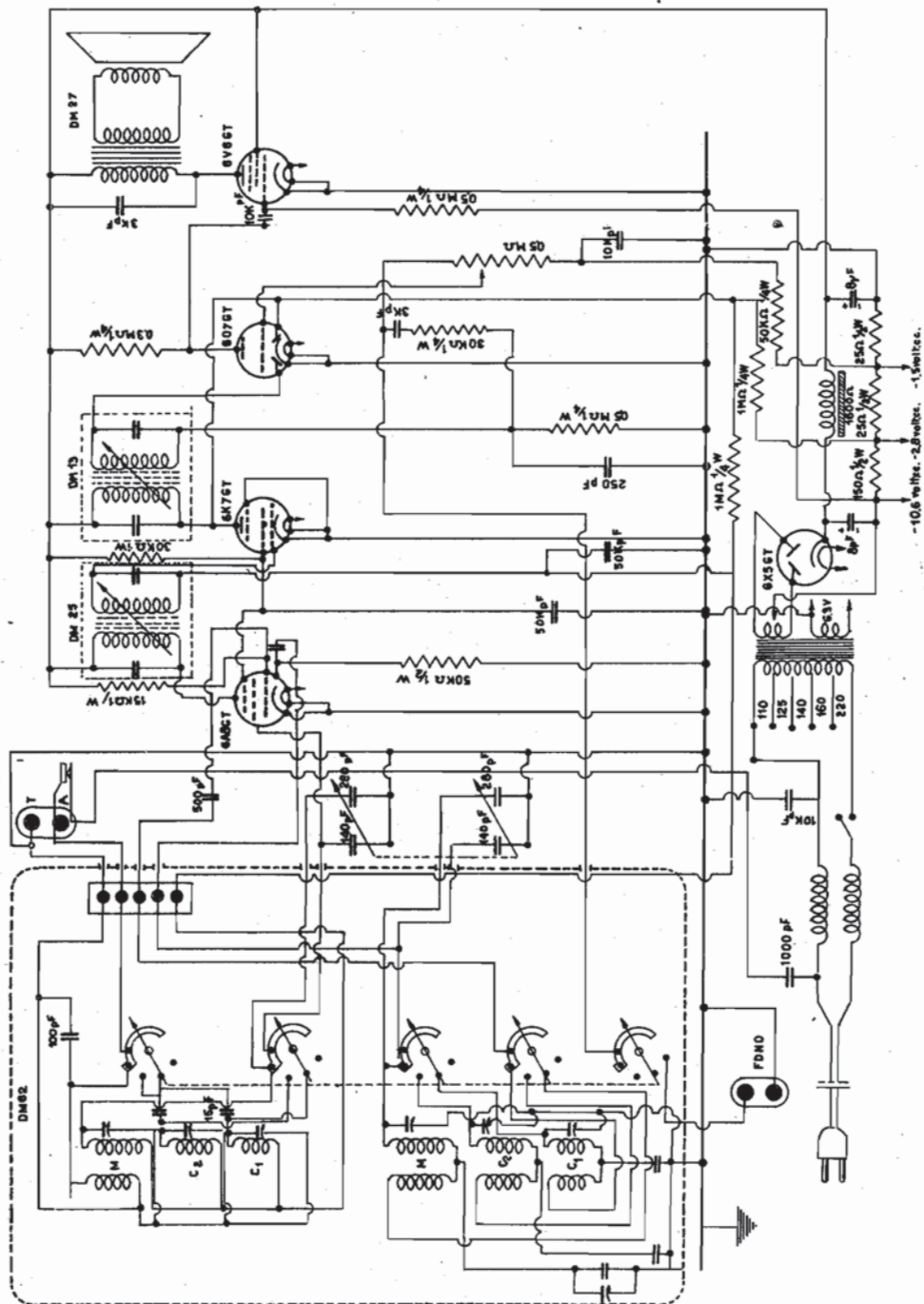
18 - IMER RADIO - MOD. VERBANO. Onde medie da 190 a 580, corte da 32 a 52 m, da 20 a 32 m, da 12,5 a 20 m. MF: 467 kc/s. Potenza d'uscita circa 3,5 W. Tabella tensioni in « Note di servizio ».



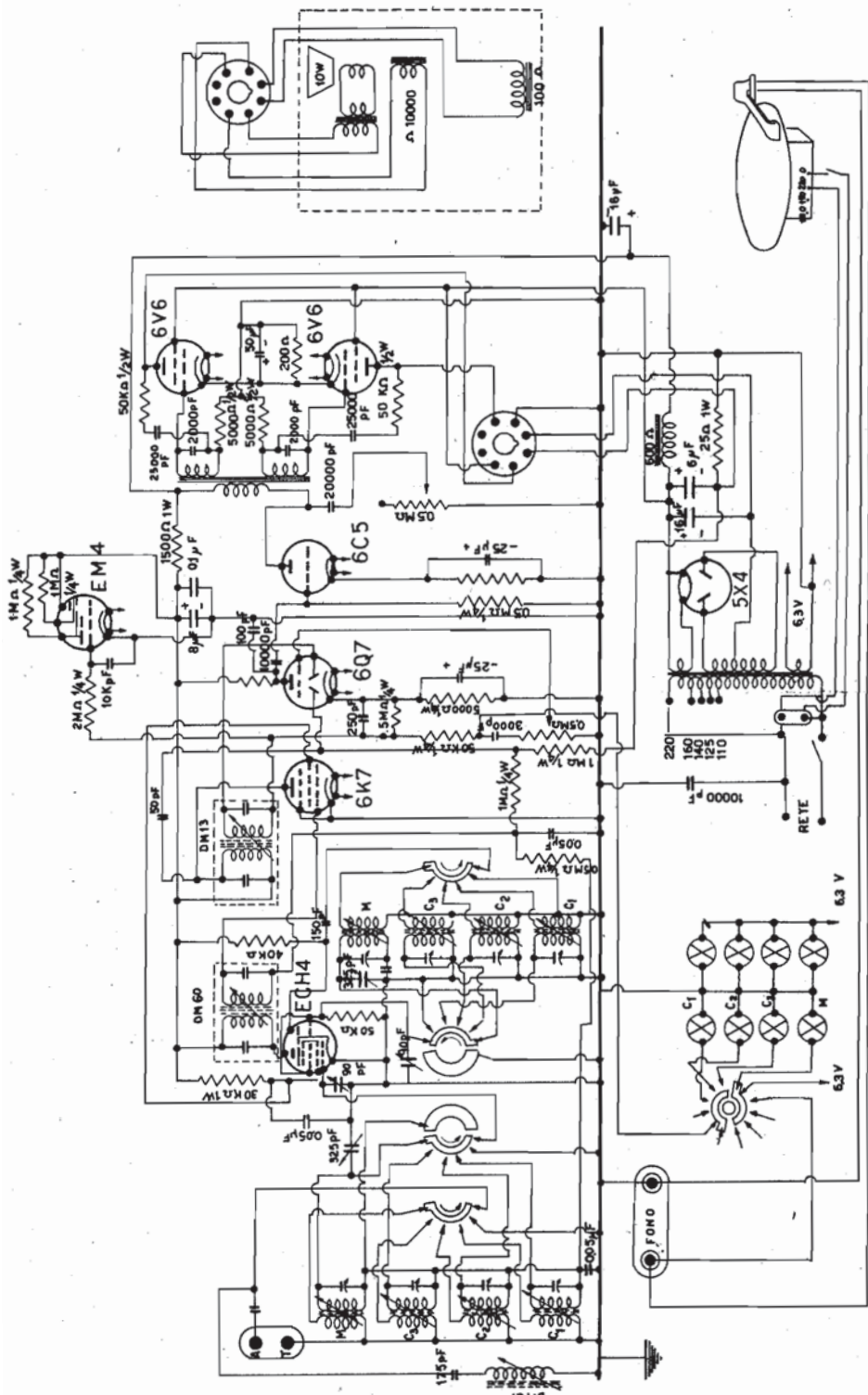
19 - IMER RADIO - MOD. 522. Due gamme d'onda, medie e corte. Potenza circa 3,5 W. Ohm eccitazione: 1300. Sensibilità circa 40 μV. Media frequenza: 467 kc/s. Produzione: 1945-46. V. « Note di servizio ».



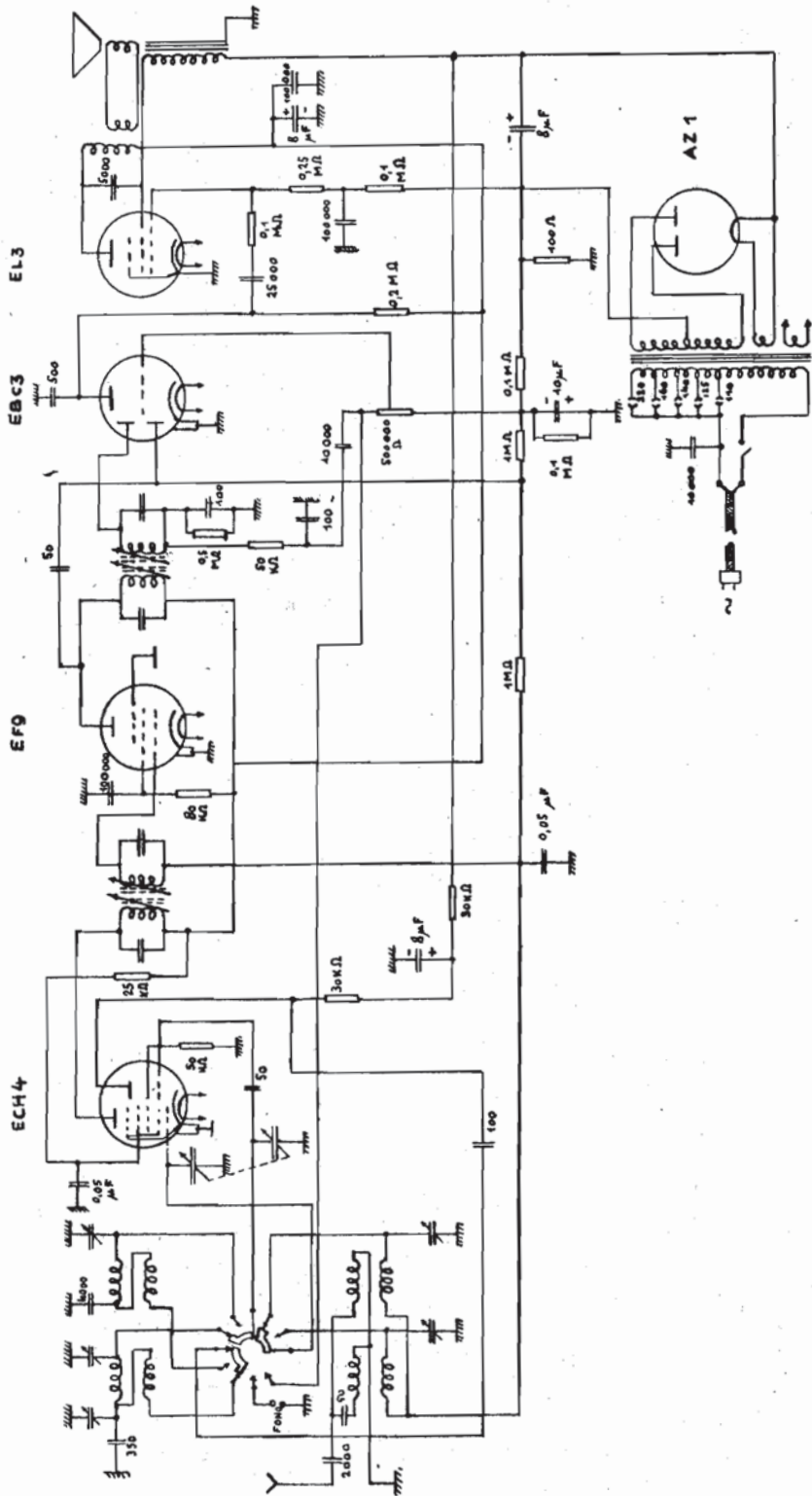
20 - IMER RADIO - MOD. 532. Tre gamme d'onda. Sensibilità circa $40 \mu\text{V}$. Potenza d'uscita: 3,5 W. Amplificazione: 136 db. Consumo totale circa 60 W. Media frequenza: 467 kc/s. V. « Note di servizio ».



21 - JMER RADIO - MOD. 539. Supereterodina a 3 gamme. Selettività: 25 kc/s per rapporto 100 : 1. Potenza d'uscita: 3,5 W. Consumo totale: 60 W. Media frequenza: 467 kc/s. V. « Note di servizio ».



22 - IMER RADIO - MOD. 745. Radiofono con due 6V6 G finali in contropase. Potenza d'uscita 10 W. Media frequenza: 467 kc/s. V. Tabella tensioni in « Note di servizio ».

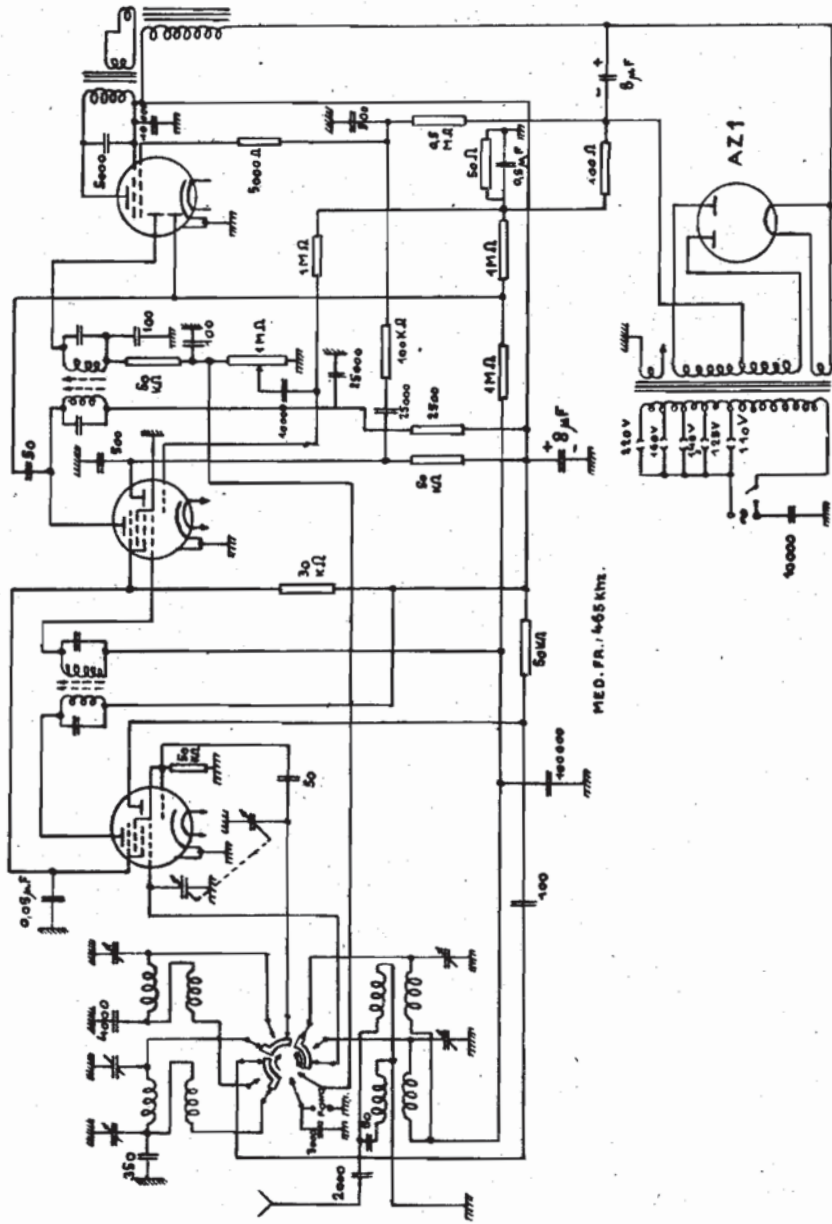


23 - INCAR RADIO - MOD. LV 43. Supereterodina a 5 valvole e 2 gamme, onde medie e corte. Potenza d'uscita circa 4 watt. Amplificazione totale circa 130 dB. Media frequenza: 465 kc/s. Consumo: 60 W. Produzione 1945-46. (Il mod. LV 42 è molto simile).

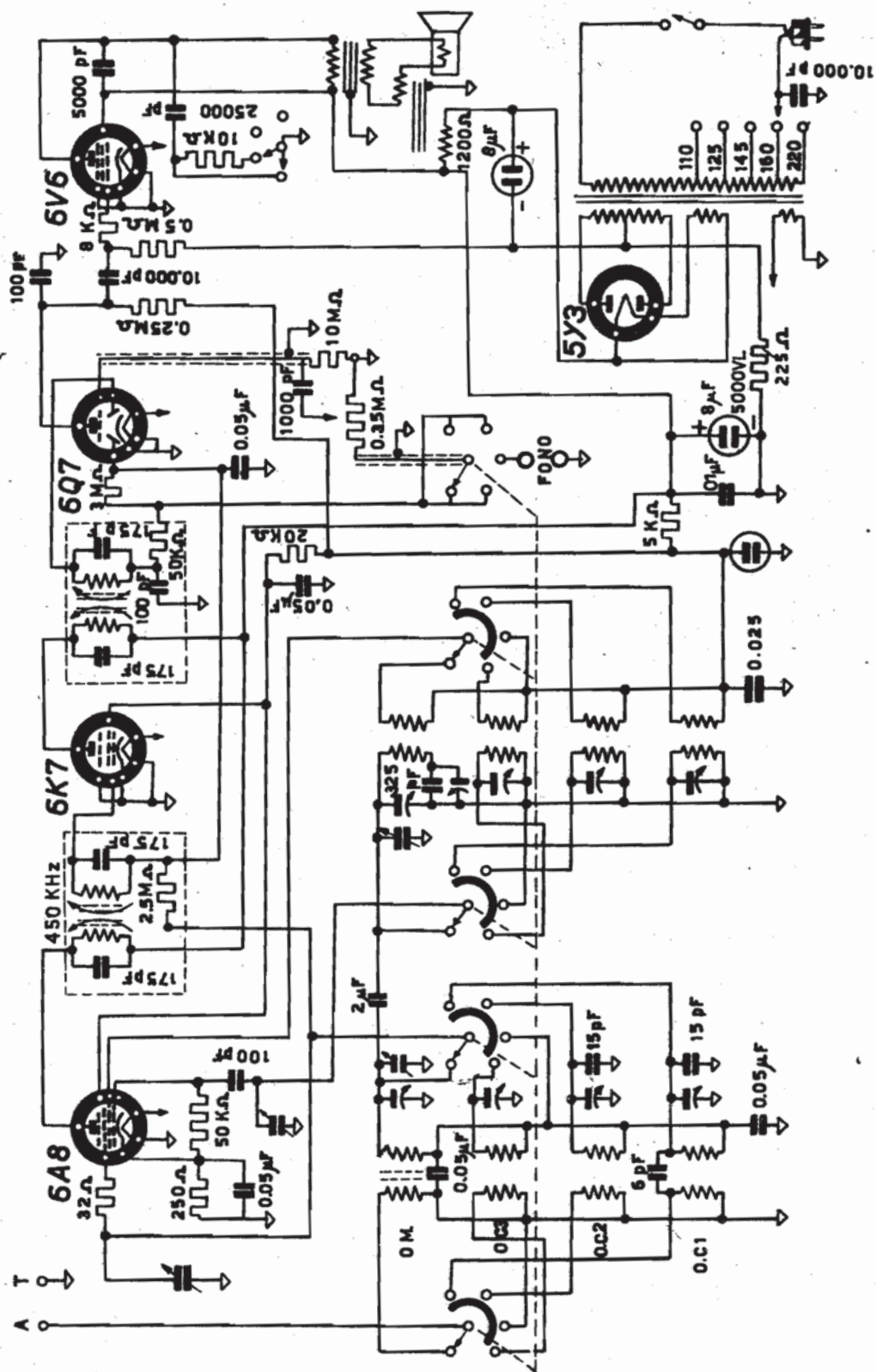
ECH 4

ECH 4

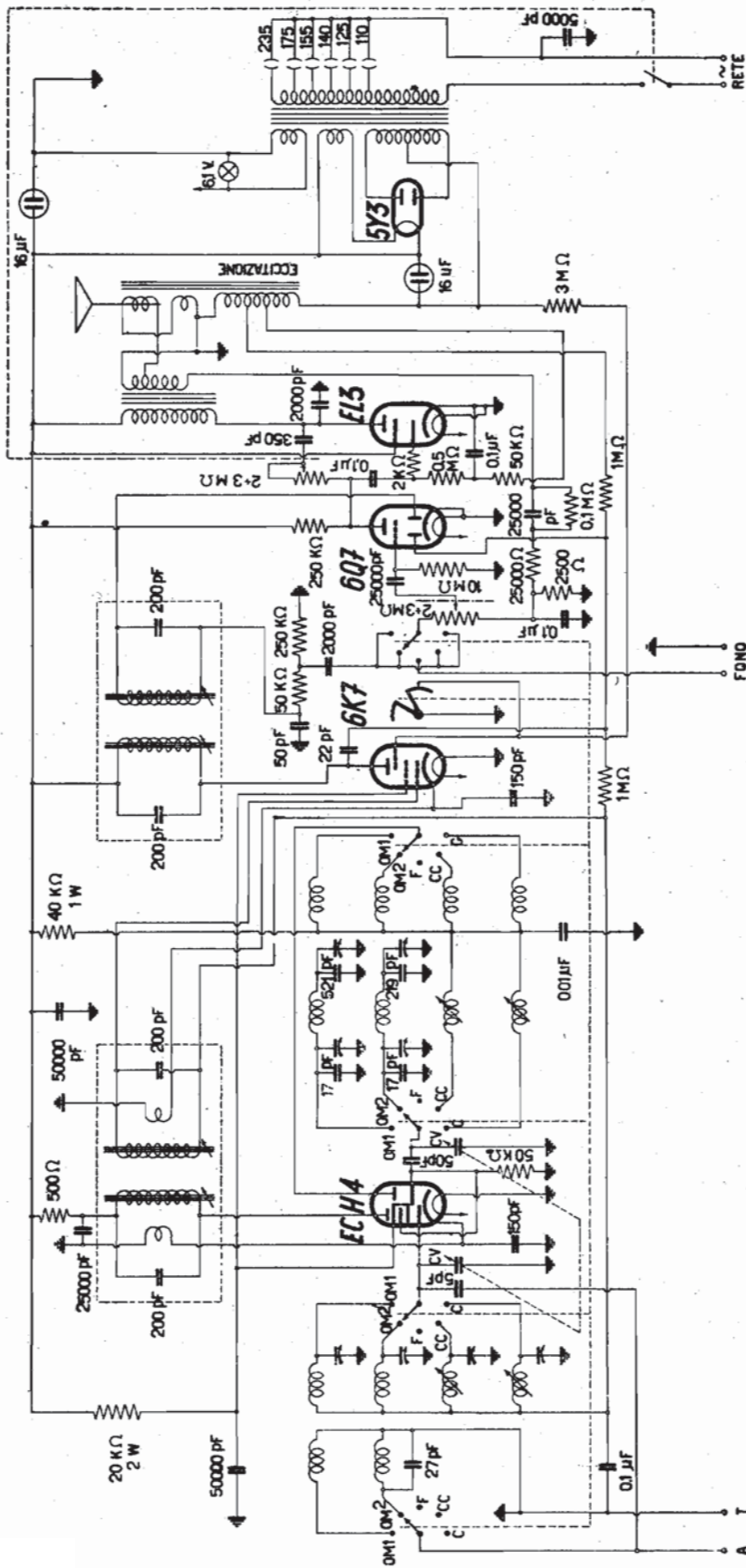
EBL 1



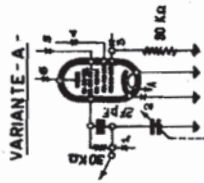
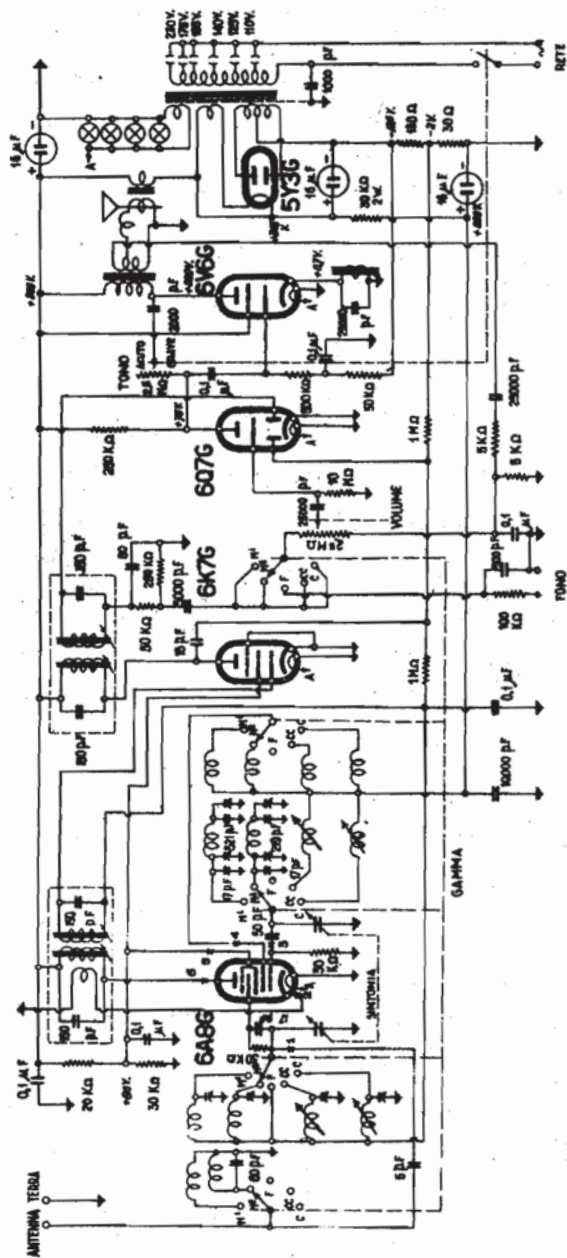
24 - INCAR RADIO - MOD. LV 47. La prima ECH4 provvede alla conversione di frequenza; la seconda ECH4 provvede all'amplificazione a MF e a BF. Media frequenza: 465 kc/s. Produzione 1945-46. (Il mod. LV 46 ha in più l'indicatrice di sintonia EM4).



25 - IRRADIO - MOD. DL 46. Quattro gamme d'onda. Potenza d'uscita circa 4 watt. Consumo circa 60 watt. Produzione 1945-46. Per Tabella tensioni e istruzioni taratura v. « Note di servizio ».

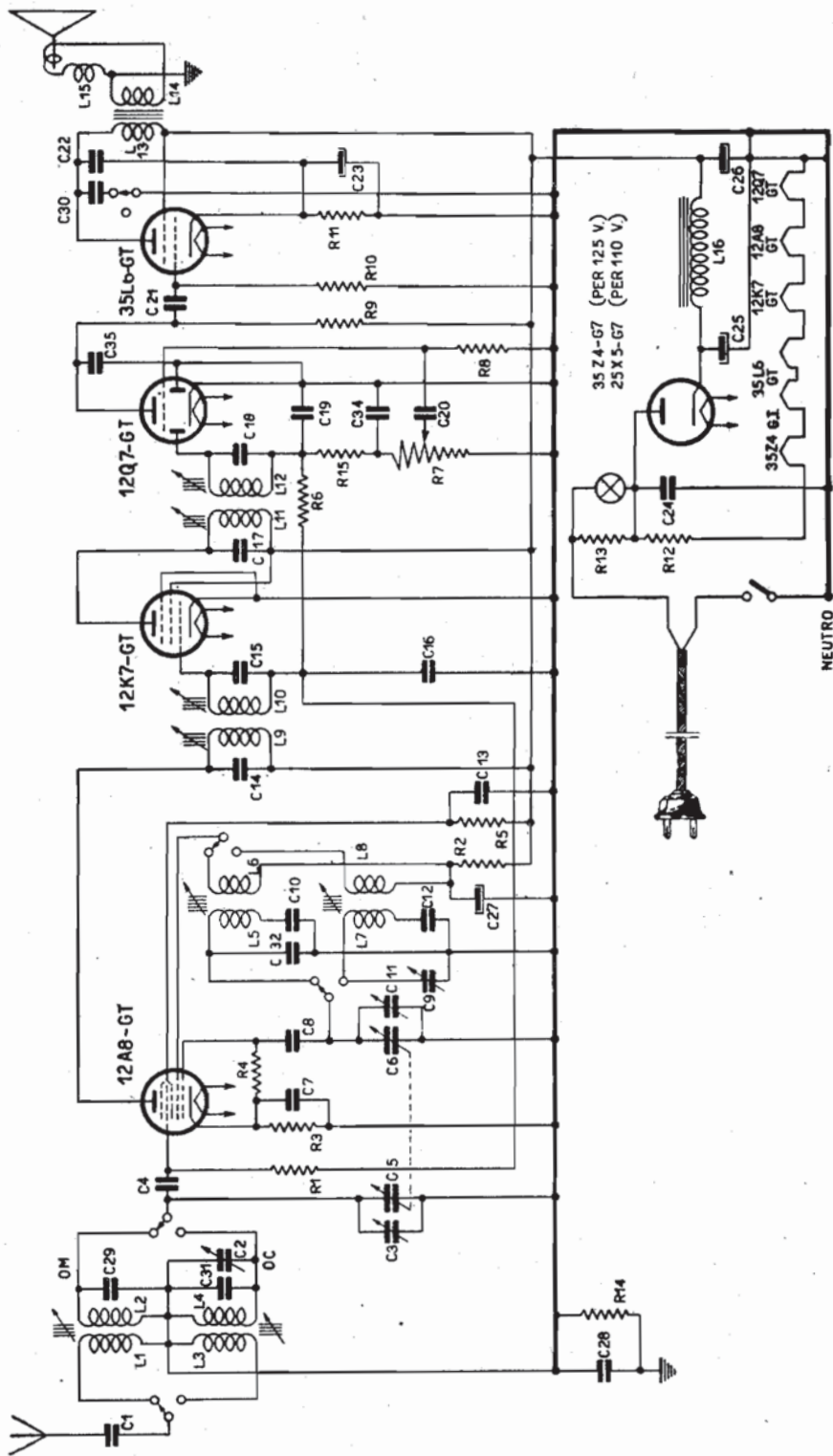


28 - MAGNADYNE RADIO - MOD. SV 18. Gamma onde medie suddivisa, e due gamme onde corte. Potenza d'uscita circa 4 watt con EL3 finale. Consumo circa 60 watt. Prima media frequenza con reazione catodica: MF: 471,5 kc/s. Produzione 1945-46.

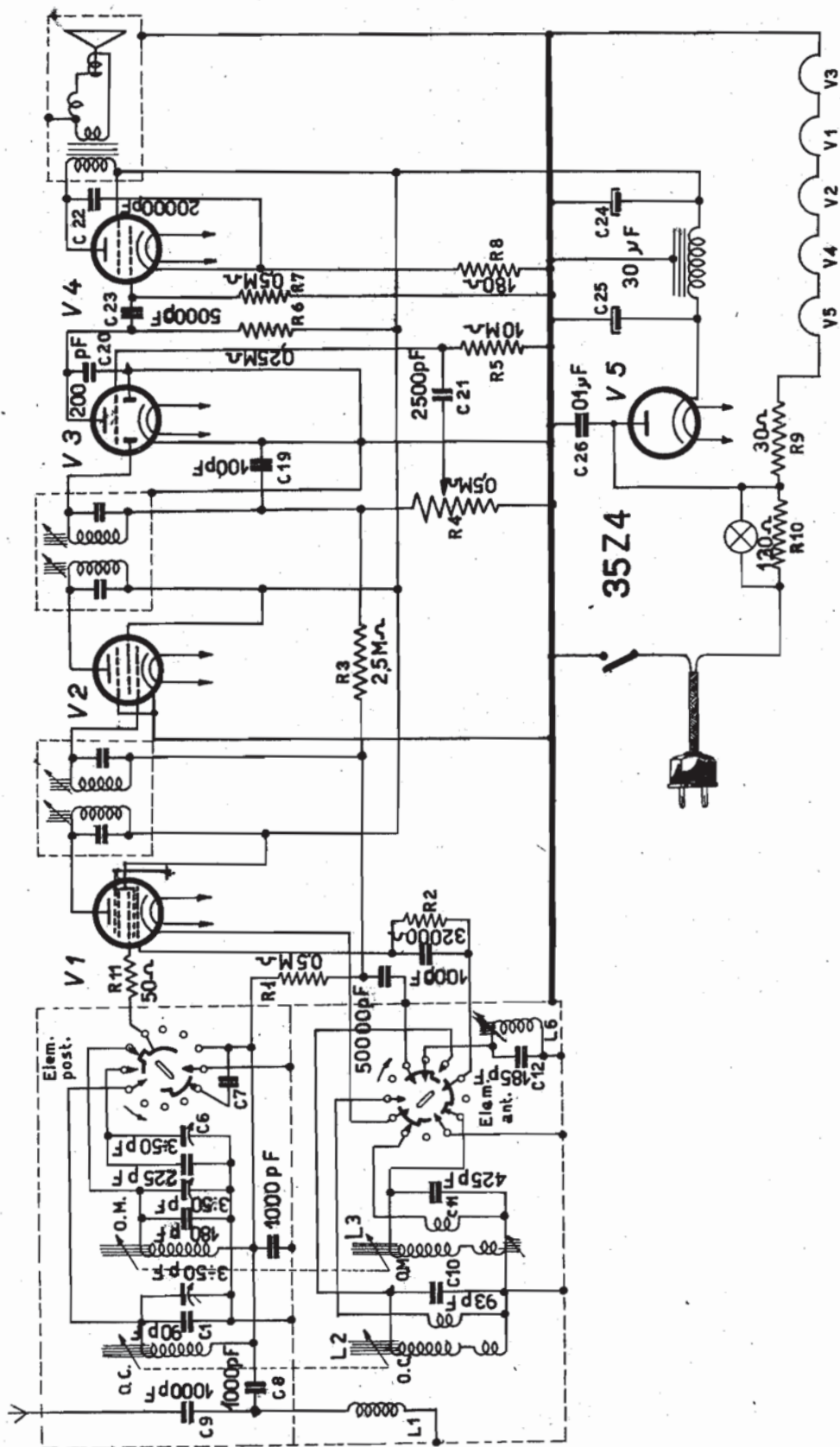


Condensatori di accordo delle M.F. sono di 200 pF.

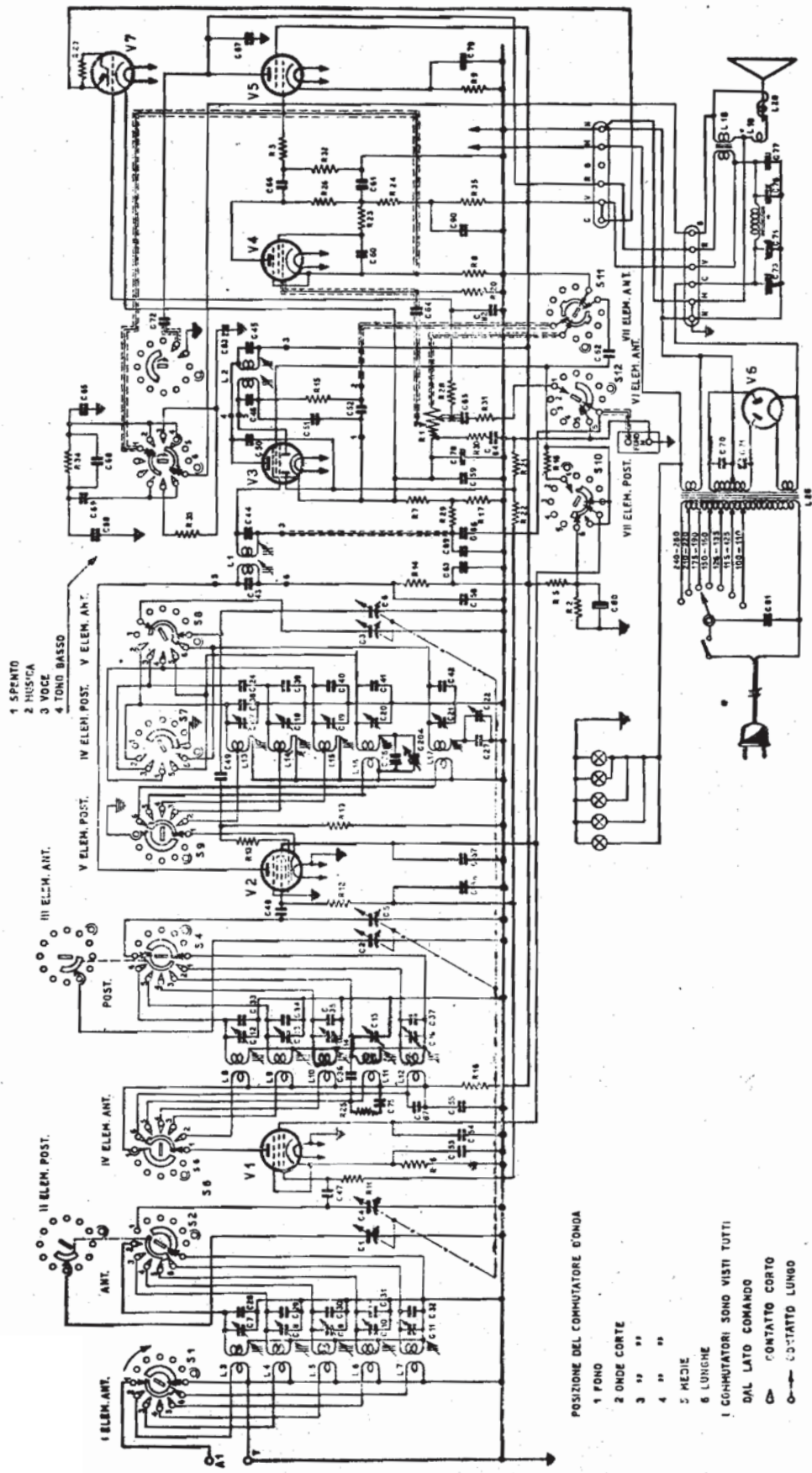
29 - MAGNADINE RADIO - MOD. SV 64 E MOD. SV 66. Gamma onde medie suddivisa e due gamme onde corte. Media frequenza: 471,5 kc/s. Potenza d'uscita: circa 4 watt. Consumo: 60 watt. Produzione 1945-46.



30 - MARELLI - MOD. 9U 15. Serie Fido. Gamme: onde medie da 200 a 560 m e onde corte da 24 a 51 m. Media frequenza: 470 kc/s. Per valori, tensioni, taratura v. « Note di servizio ».



31 - MARELLI 9U 65. Serie Fido. Con sintonia a permeabilità. Onde medie e corte. Media frequenza: 470 kc/s. Produzione 1946. Per norme di taratura v. « Note di servizio »; per dettagli schema v. Capitoli VII e VIII.



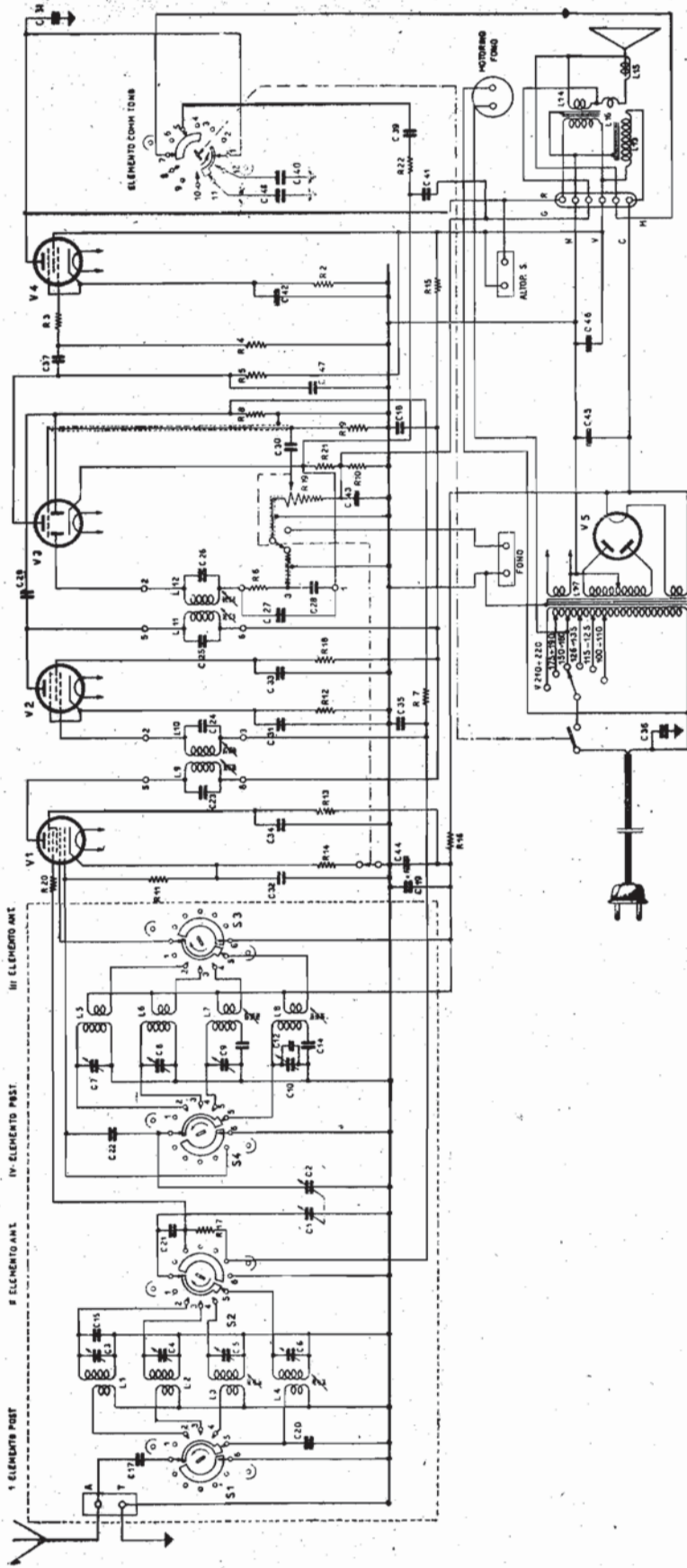
- 1 SPENTO
- 2 MUSICA
- 3 VOCE
- 4 TONO BASSO

POSIZIONE DEL COMBTATORE D'ONDA

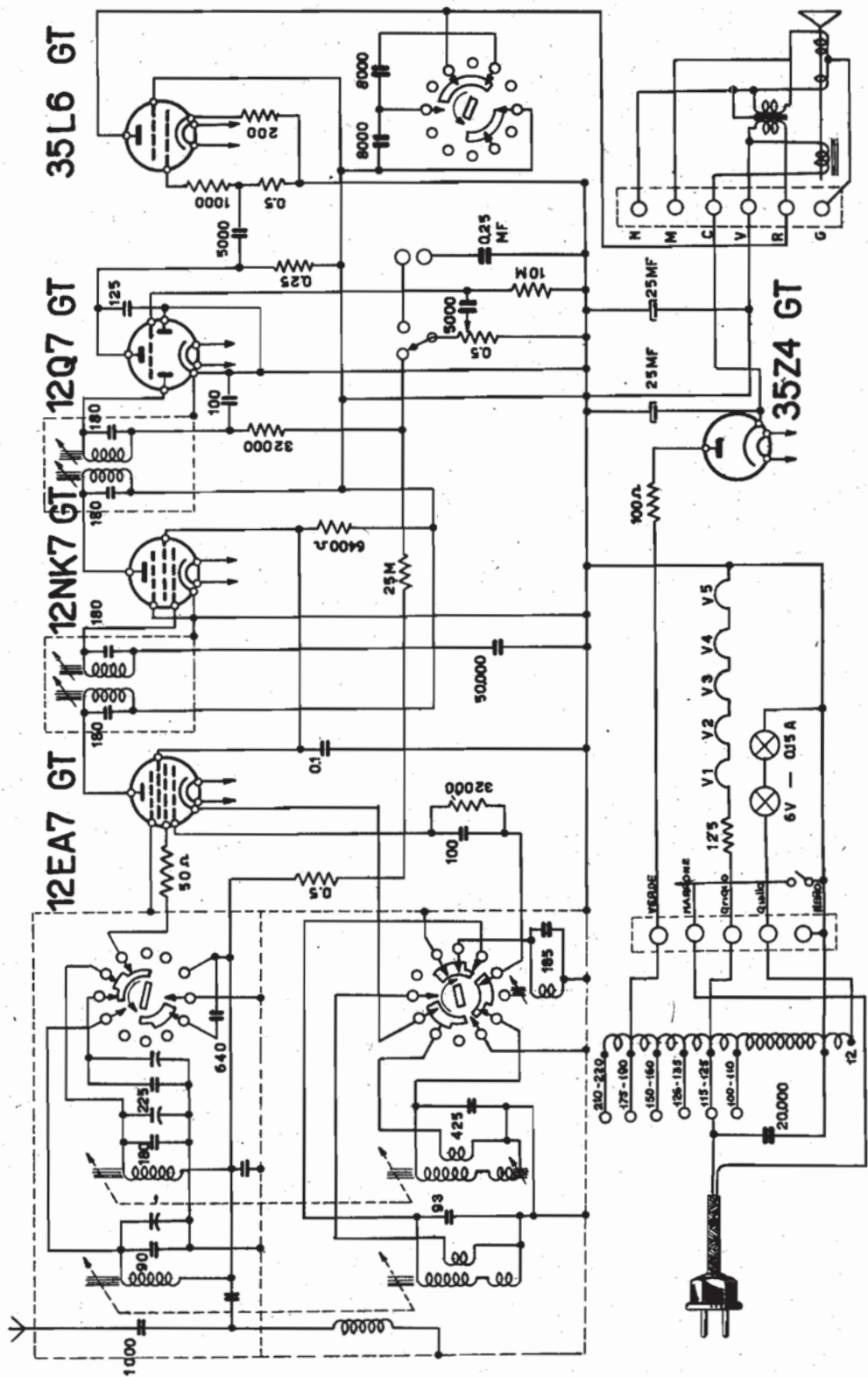
- 1 FONDO
- 2 ONDE CORTE
- 3 " " "
- 4 " " "
- 5 MEDIE
- 6 LUNGHE

I COMBTATORI SONO VISTI TUTTI
 DAL LATO COMANDO
 ☐ CONTATTO CORTO
 ○ CONTATTO LUNGO

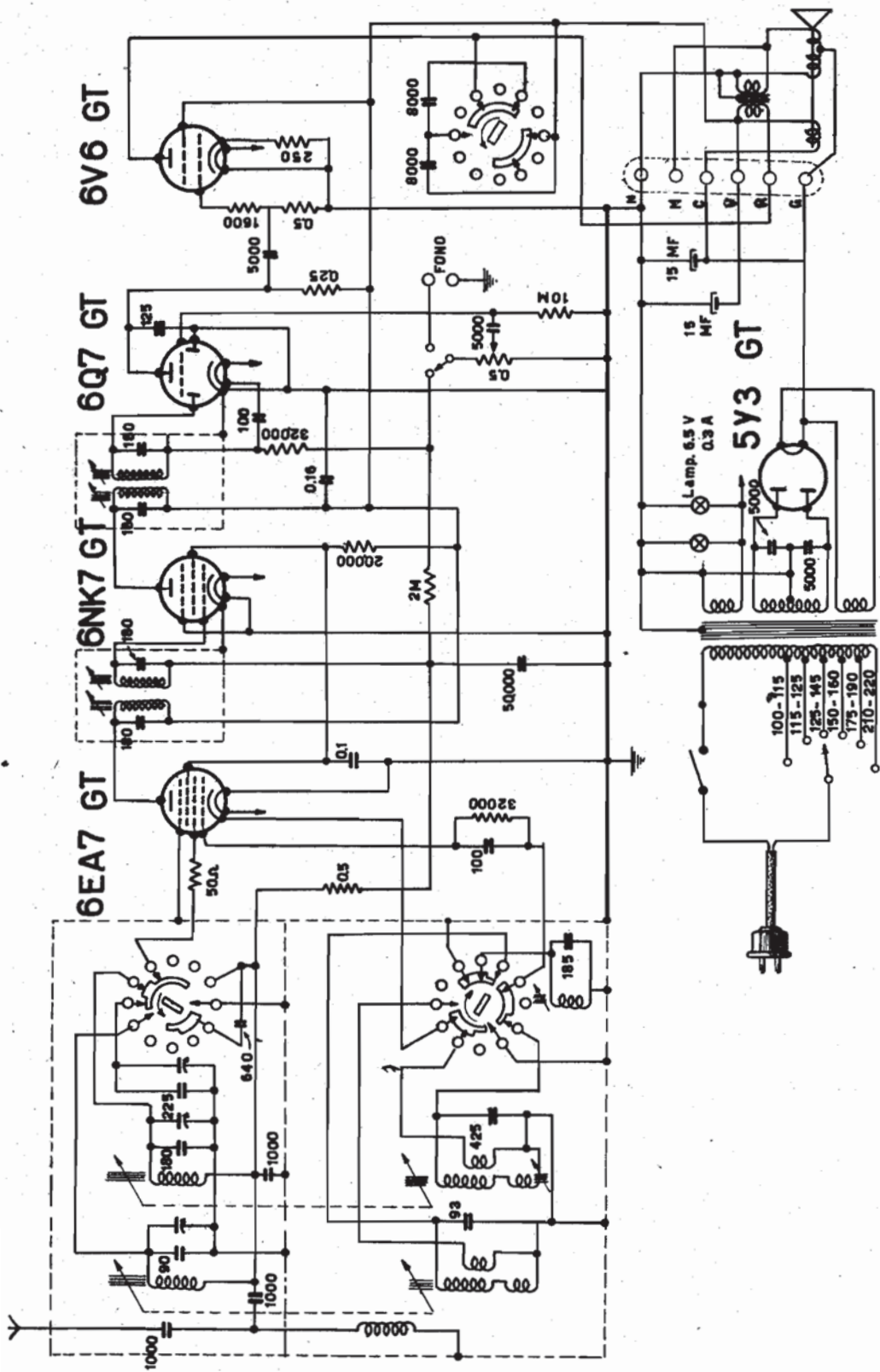
32 - MARELLI 9A 26. Supereterodina a 5 gamme d'onda, lunghe, medie e 3 corte. Potenza d'uscita: 6 watt. Media frequenza: 470 kc/s. Per valori e taratura v. « Note di servizio ».



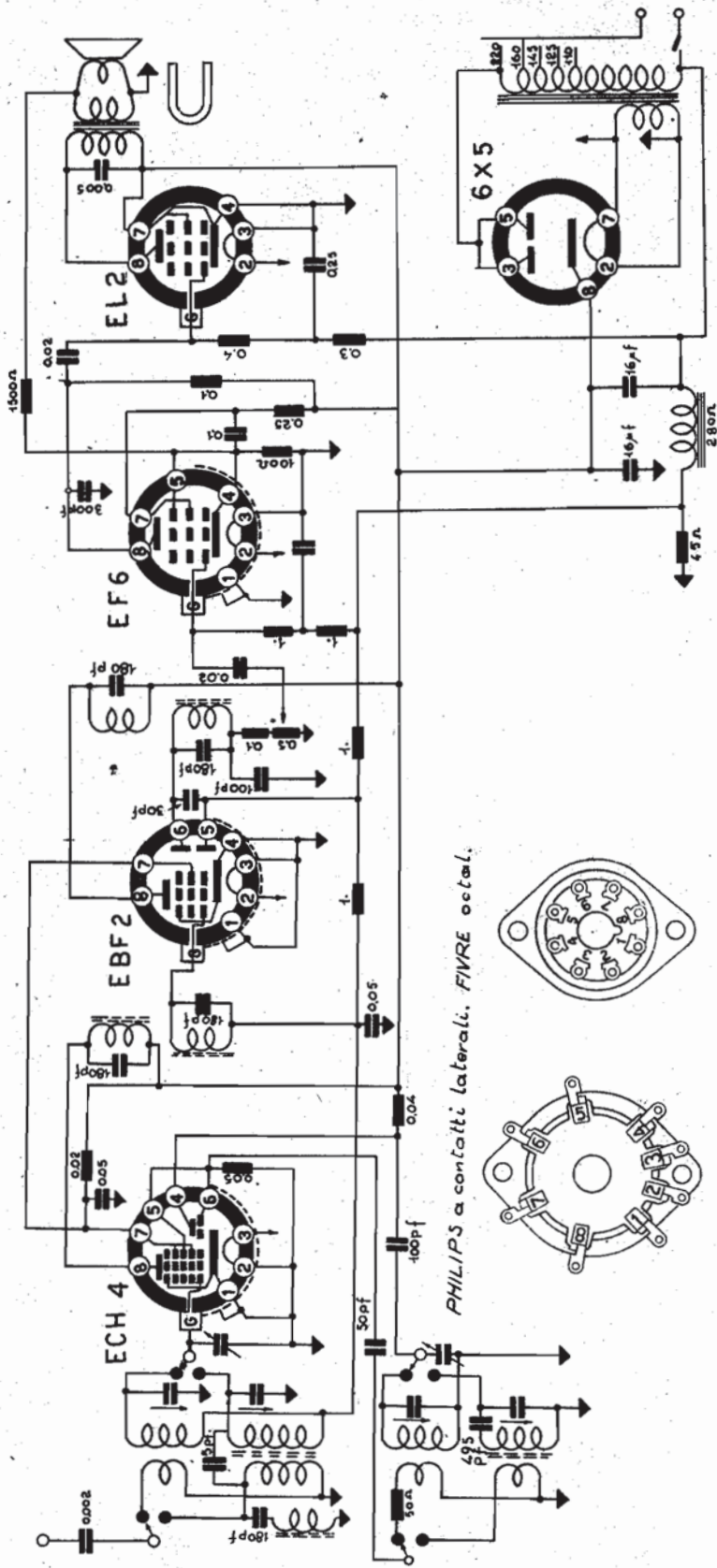
33 - MARELLI 9A 55. Supereterodina a gamma onde medie suddivisa. Gamme: da 330 a 590 m, da 190 a 530 m, da 29 a 50 m e da 16 a 29 m. Potenza d'uscita: 3 watt. Consumo: 60 watt. Per valori, tensioni e taratura v. « Note di servizio ».



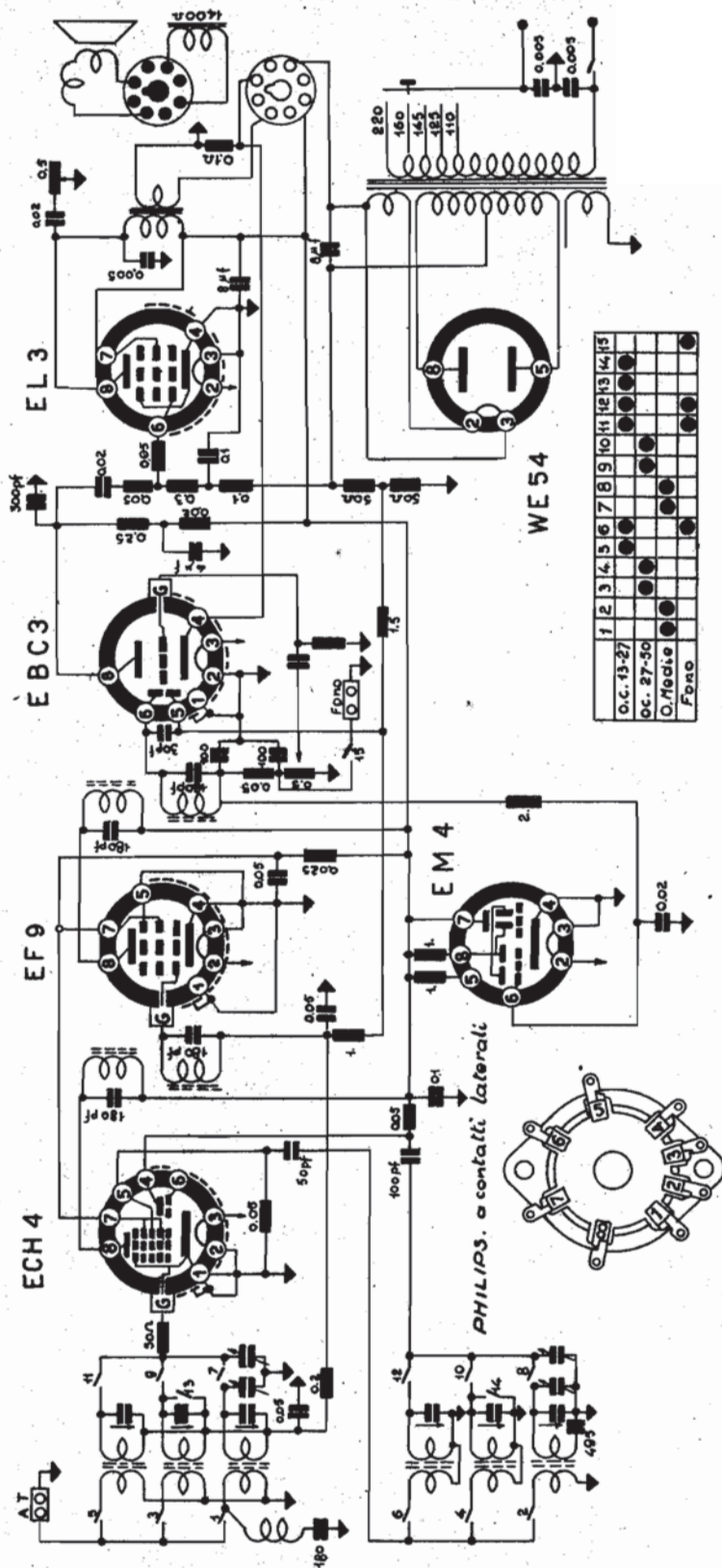
34 - MARELLI - MOD. 9A 75. Ricevitore con sintonia a permeabilità (a Induttori variabili). Con valvole serie 150 mA, con filamenti in serie. Autotrasformatore di alimentazione. Media frequenza: 470 kc/s. Produzione 1946-47.



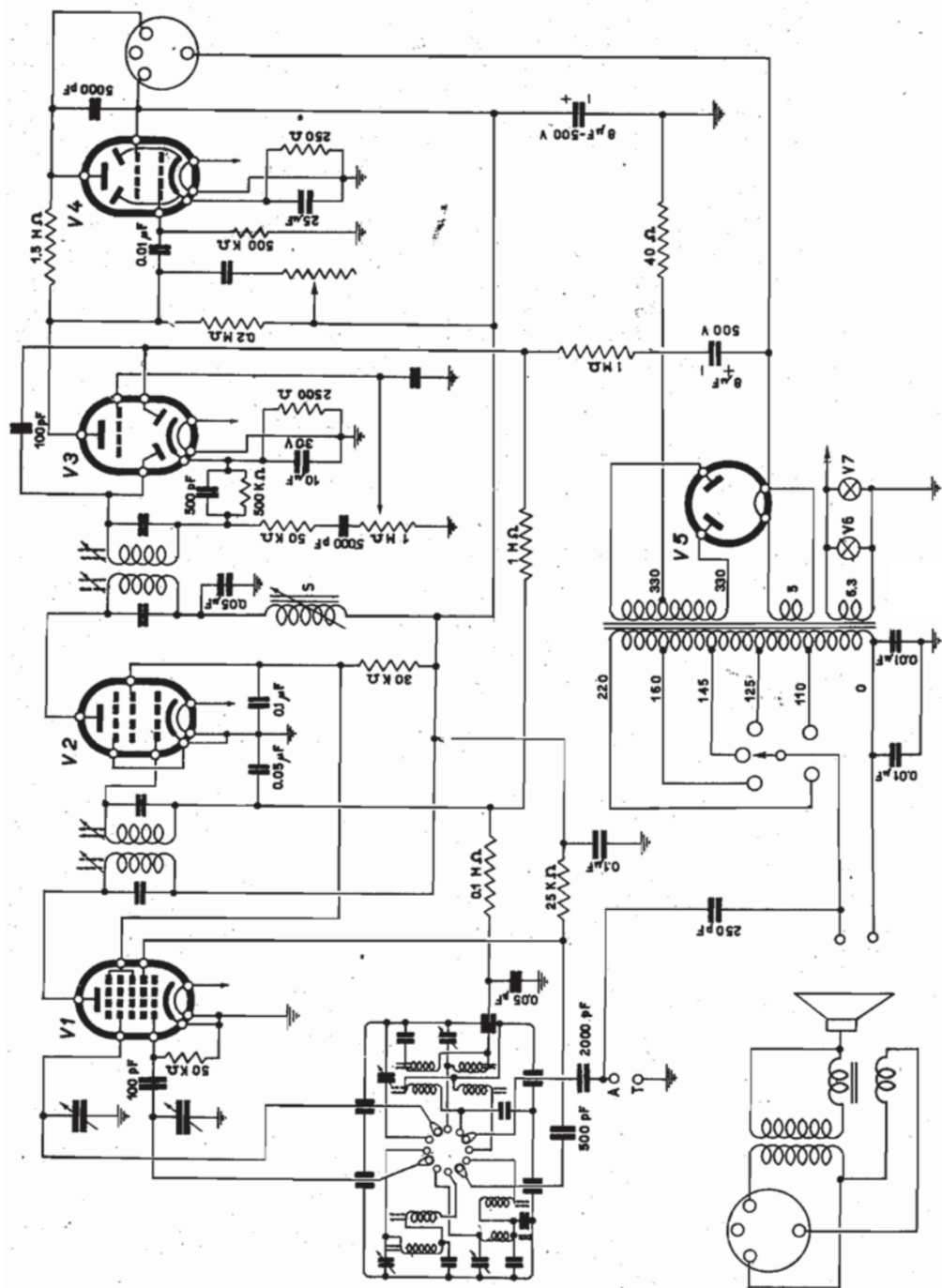
35 - MARELLI - MOD. 9A 85. Simile al mod. 9A 75, con sintonia a induttori variabili. Provvisto di trasformatore di alimentazione e valvole normali, a 6,3 V d'accensione. Media frequenza 470 kc/s. Produzione 1946-47.



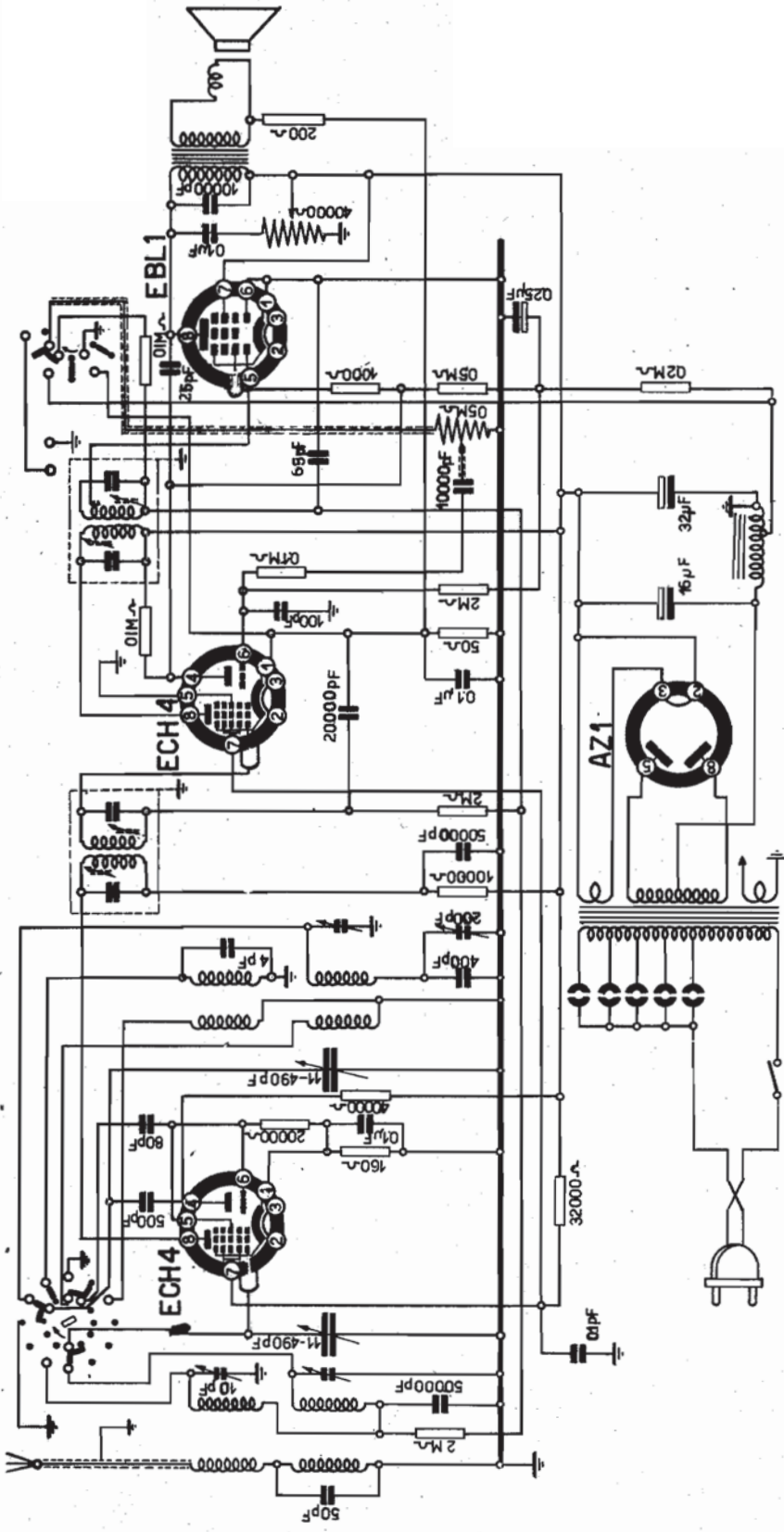
36 - MINERVA RADIO - MOD. 455/1. Due gamme di ricezione: da 195 a 580 m, e da 17 e 52 m. Media frequenza: 470 kc/s. Potenza d'uscita: 3 watt. Consumo: 30 watt. Altoparlante a magnete permanente. Produzione 1945-46.



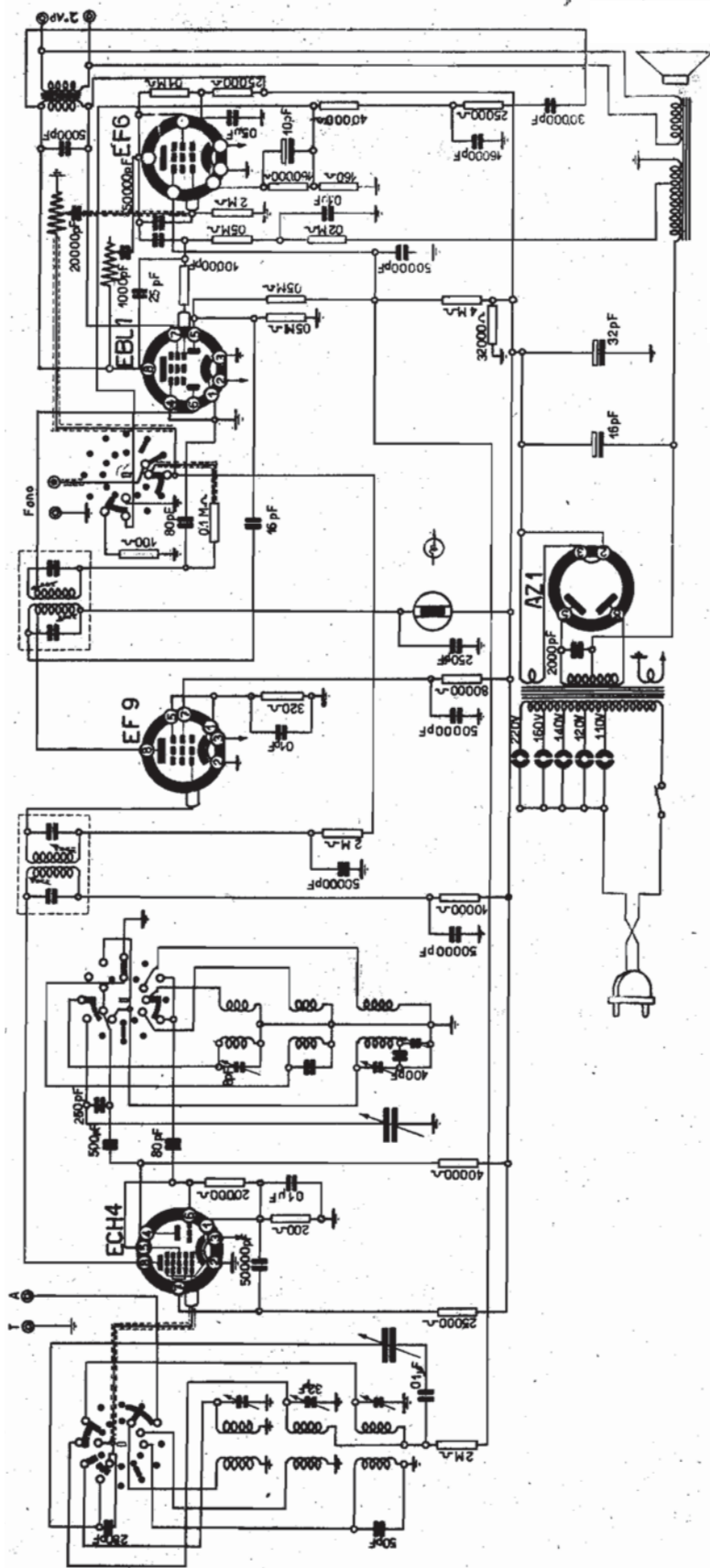
37 - MINERVA RADIO - MOD. 455/3. Tre gamme di ricezione: da 190 a 580 m, da 25 e 52 m, e da 13 a 26 m. Media frequenza: 470 kc/s. Potenza indistorta d'uscita: 4,5 watt. Sintonia visiva con EM4. Produzione 1945-46.



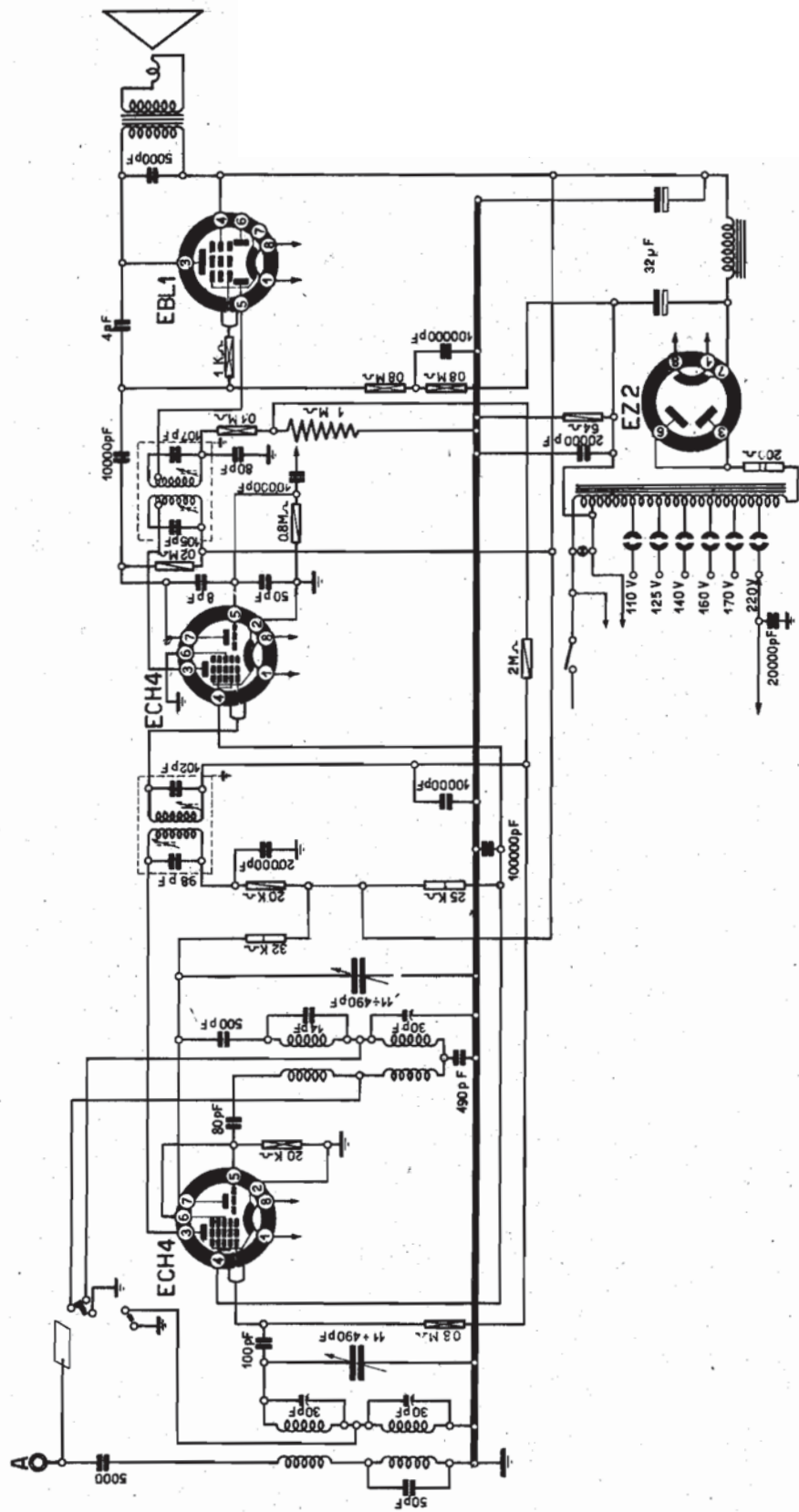
38 - OMEGA RADIO - MODELLI PN 45, PN 46, 42 BIS E ASTRA. Il mod. 42 Bis è a 3 gamme, il mod. PN 46 è a 4 gamme, il mod. Astra è a 8 gamme, di cui 5 spaziate. Lo schema si riferisce al modello PN 45. Media frequenza: 467 kc/s. Produzione 1945-46.



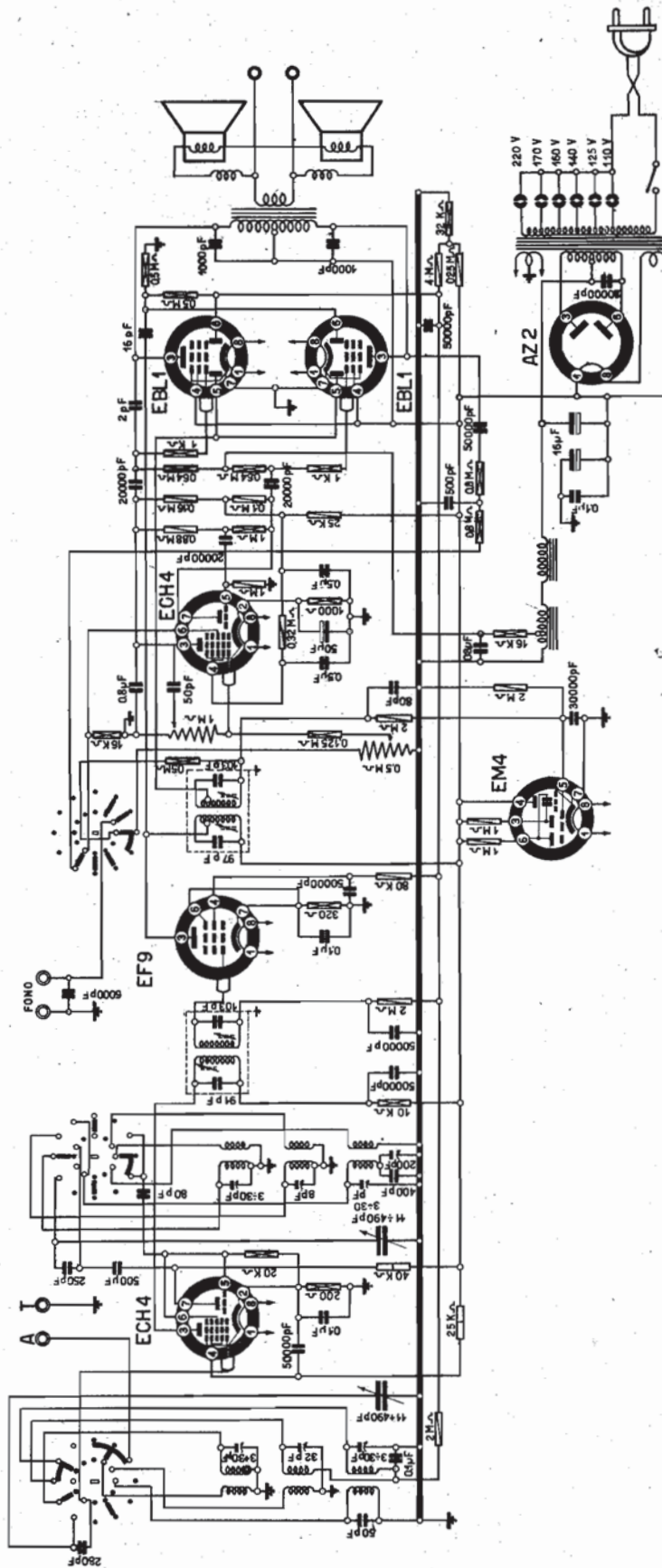
39 - PHILIPS RADIO - MOD. BI 460/A E MOD. HI 470/A. Due gamme d'onda. Prima ECH4 convertitrice, seconda ECH4 amplificatrice MF e BF. Media frequenza: 468 kc/s. Produzione di ripresa. Per taratura v. « Note di servizio ».



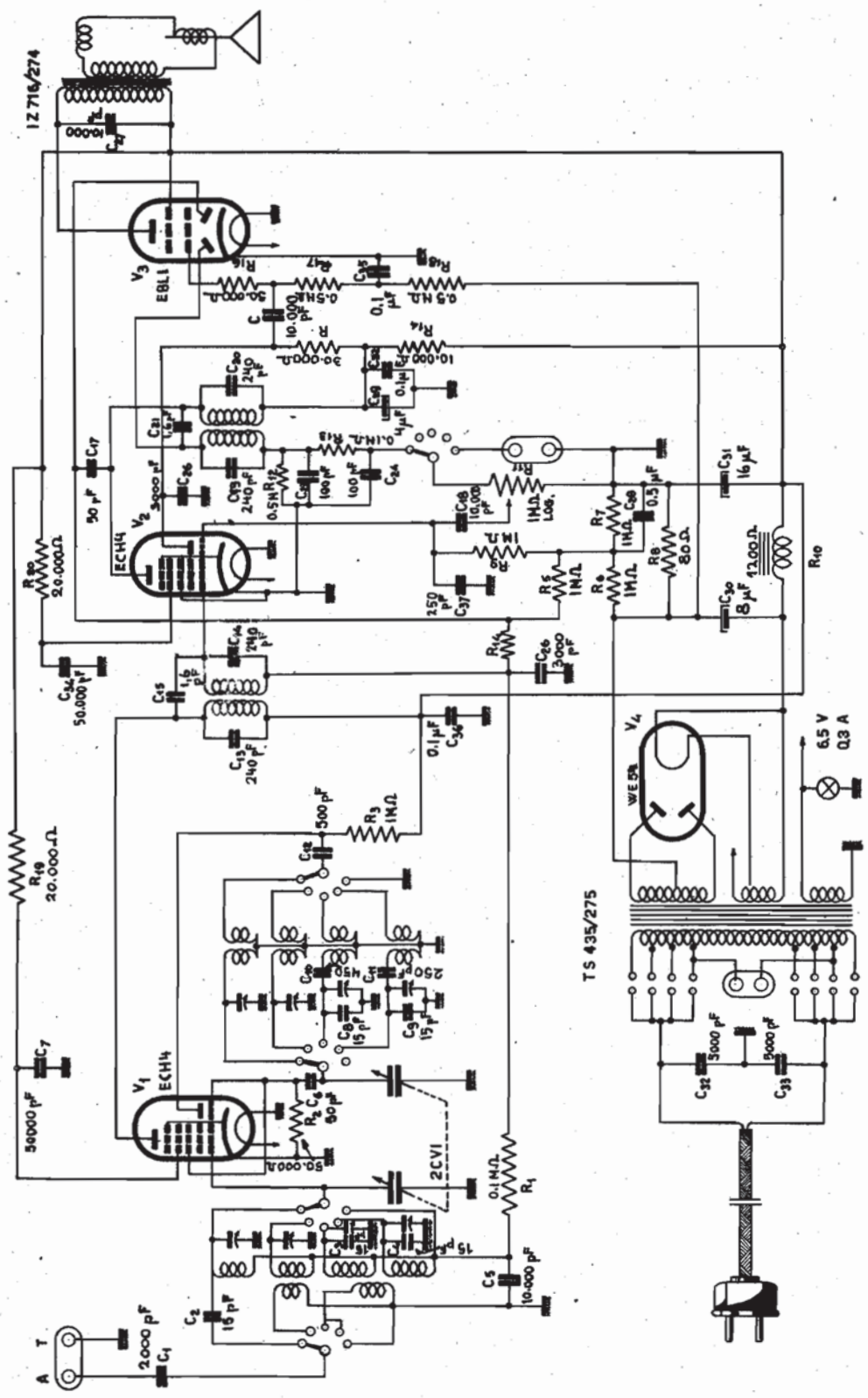
40 - PHILIPS RADIO - MOD. BI 566/A. Tre gamme d'onda. La EF6, amplificatrice BF precede la EBL1 finale. Media frequenza: 468 kc/s. Produzione di ripresa dal mod. 666. Per taratura v. « Note di servizio ».



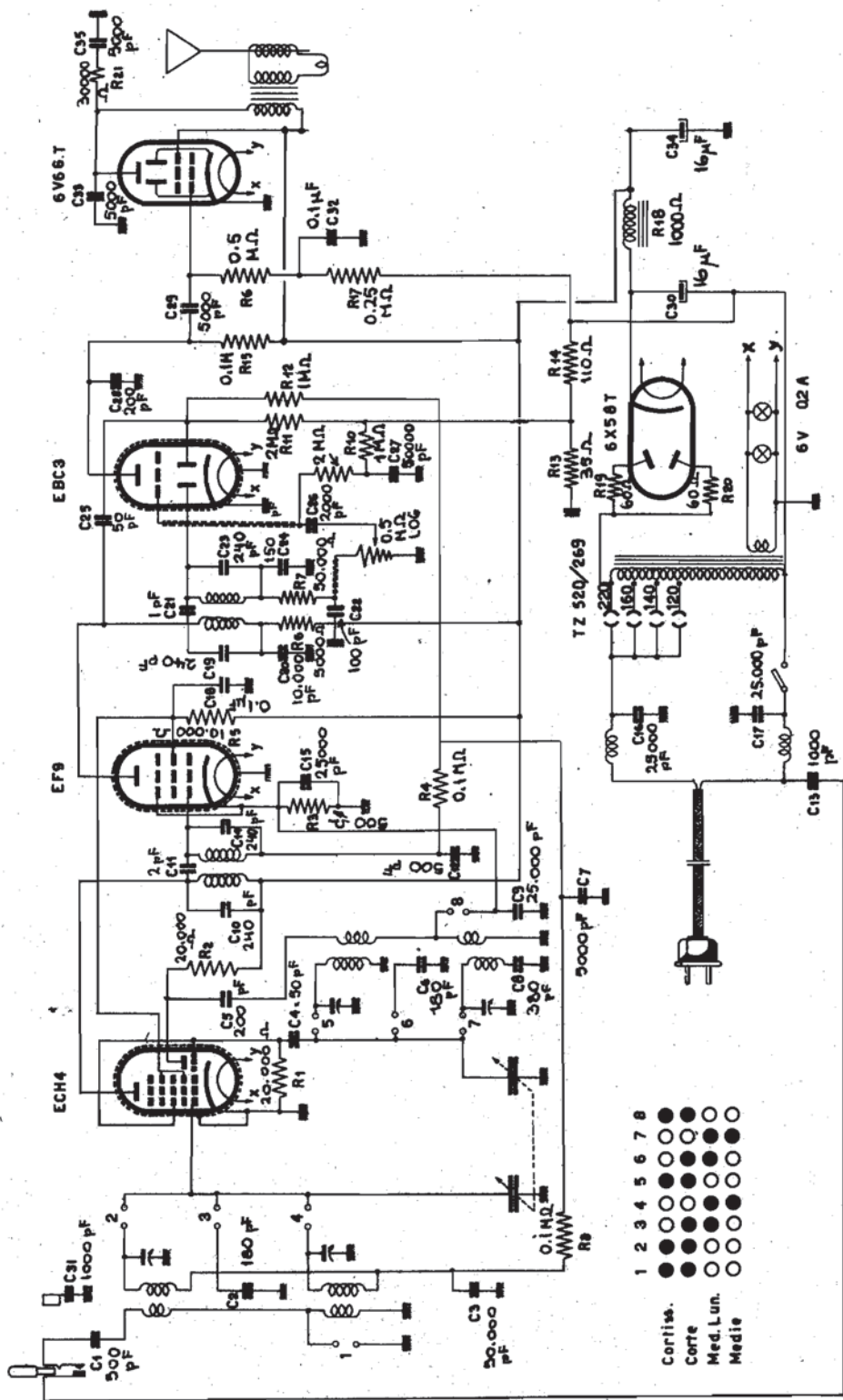
41 - PHILIPS - MOD. BI 270 A. Piccola supereterodina con due ECH4 simile ai modelli BI 460/A e HI 470/A. Media frequenza: 468 kc/s. Per taratura V., norme modelli indicati. Produzione 1946-47.



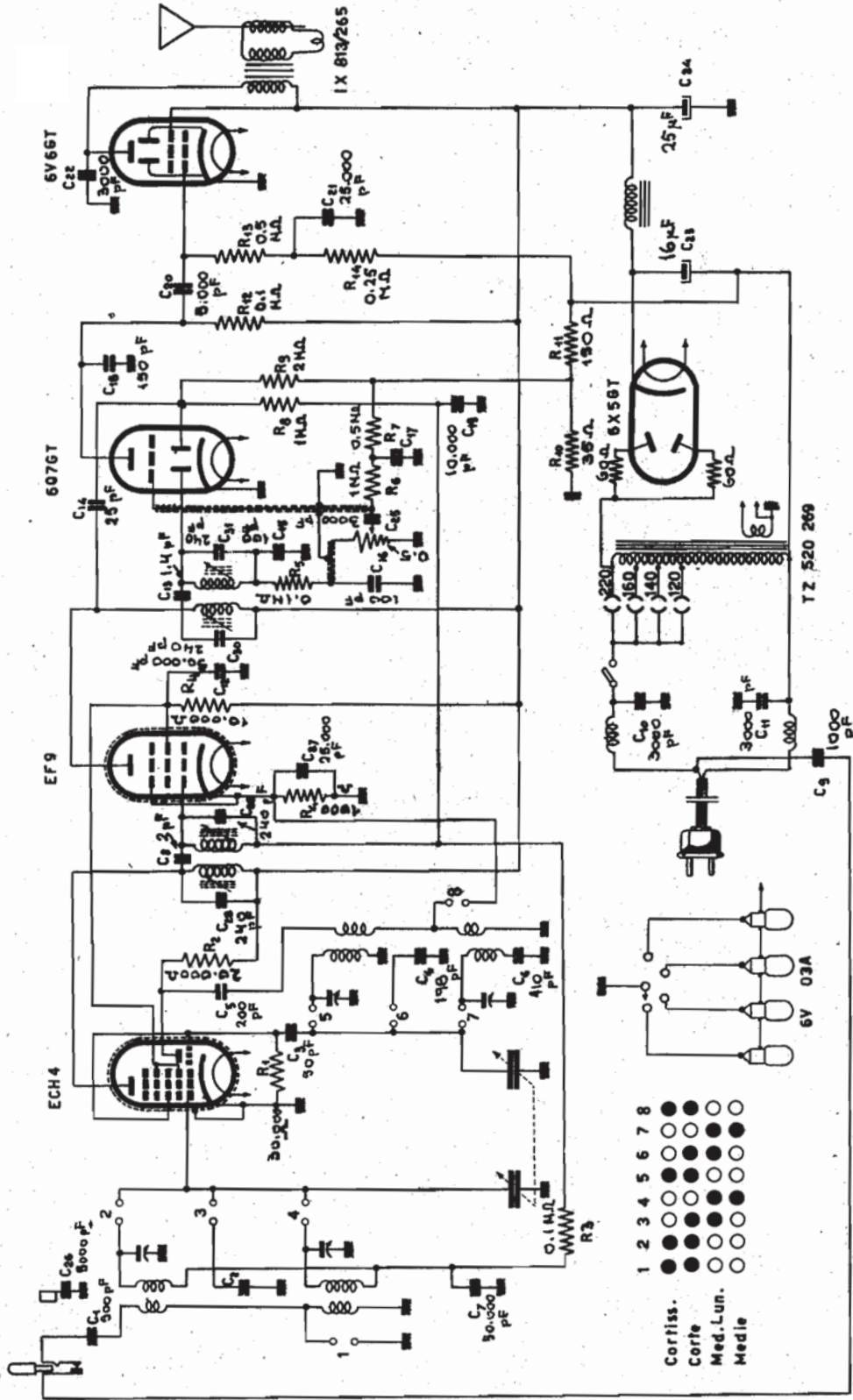
42 - PHILIPS - MOD. DI 670 A. Radiofonobar con due valvole finali in controfase. Media frequenza: 468 kc/s. Produzione 1946-47.



43 - PHONOLA RADIO - MOD. 417. Supereterodina con due ECH4, prima convertitrice, seconda amplificatrice MF e BF. Onde lunghe, medie, corte e cortissime. Media frequenza: 470 kc/s. Produzione 1945-46. Per tensioni v. « Note di Servizio ».

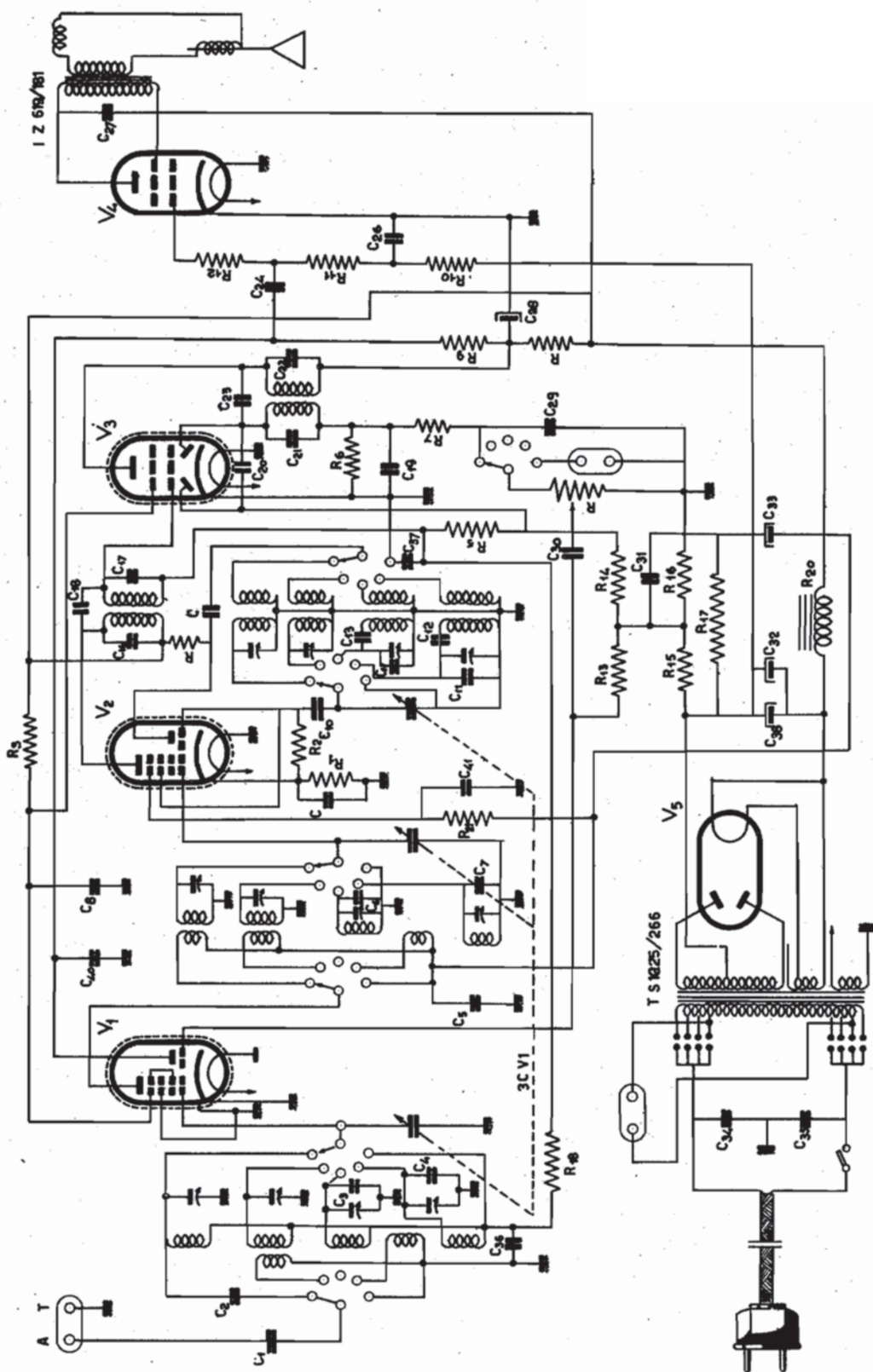


44 - PHONOLA RADIO - MOD. 573. Supereterodina con gamma onde medie suddivisa. Per dettagli schema v. Capitolo VIII. Potenza circa 1,5 watt. Media frequenza: 470 kc/s. Produzione 1945-46.

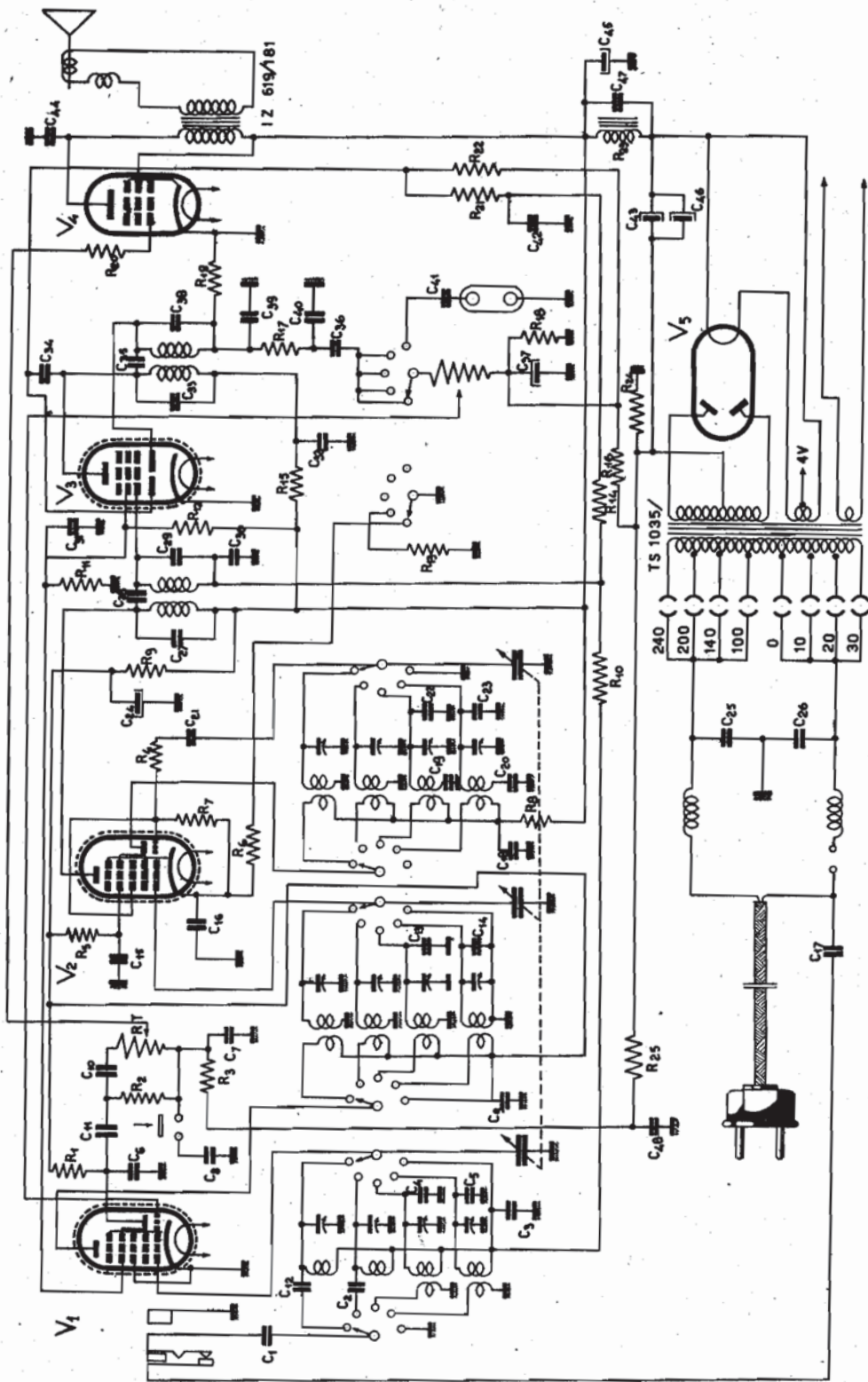


45 - PHONOLA RADIO - MOD. 577. Supereterodina di piccole dimensioni, a gamma onde medie suddivisa. Per dettagli v. Capitolo VIII. Media frequenza: 470 kc/s. Potenza circa 1,5 W. Alimentazione ad autostrasformatore. Produzione 1946.

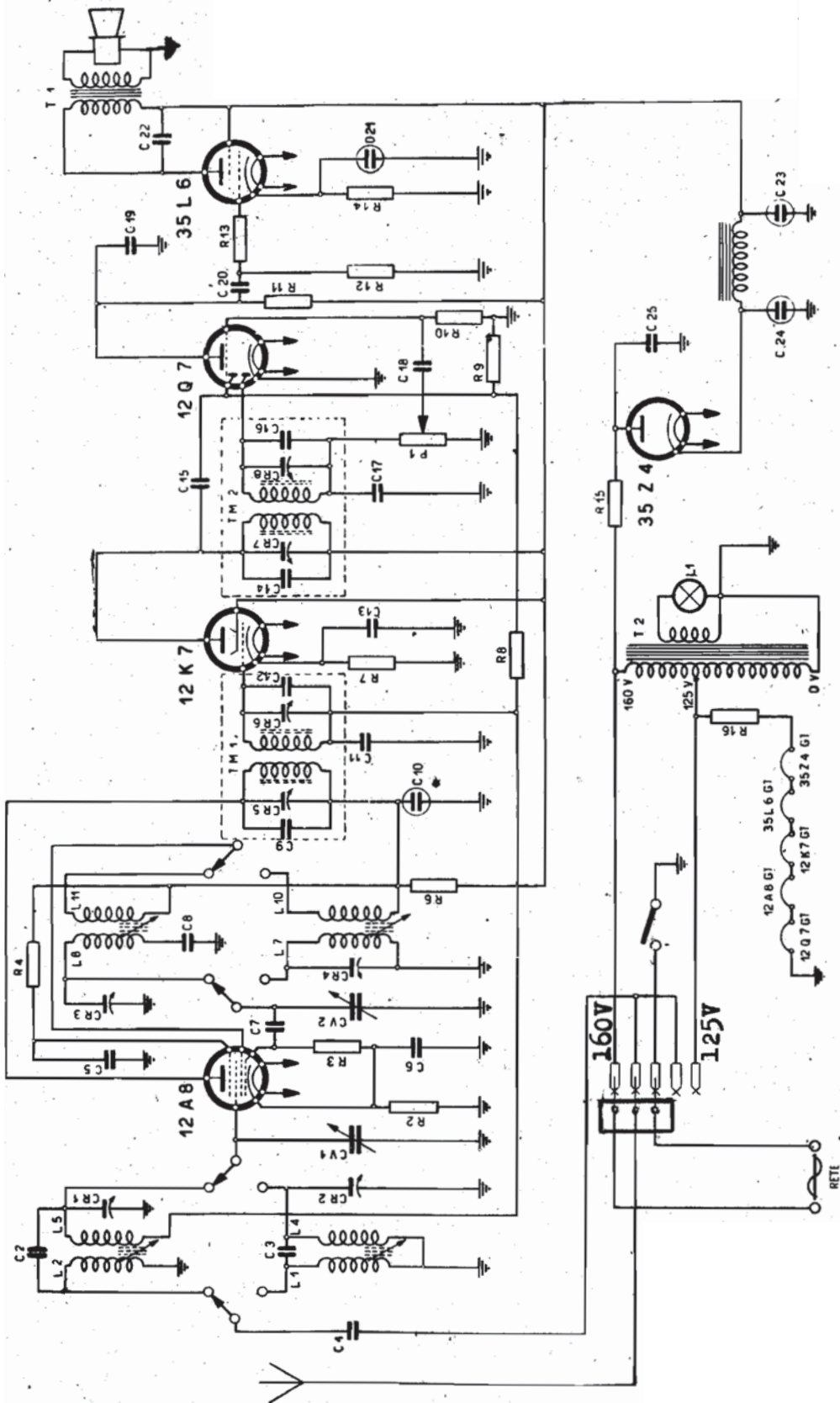
- | | | | | | | | | | | | | | | | |
|---|---|---|---|---|---|---|---|---|---|---|---|---|---|---|---|
| 1 | ● | 2 | ○ | 3 | ○ | 4 | ○ | 5 | ○ | 6 | ○ | 7 | ○ | 8 | ○ |
| | ● | ○ | ○ | ○ | ○ | ○ | ○ | ○ | ○ | ○ | ○ | ○ | ○ | ○ | ○ |
| | ● | ○ | ○ | ○ | ○ | ○ | ○ | ○ | ○ | ○ | ○ | ○ | ○ | ○ | ○ |
| | ○ | ○ | ○ | ○ | ○ | ○ | ○ | ○ | ○ | ○ | ○ | ○ | ○ | ○ | ○ |
| | ○ | ○ | ○ | ○ | ○ | ○ | ○ | ○ | ○ | ○ | ○ | ○ | ○ | ○ | ○ |
- Corliss. ●
 Corle ○
 Med. Lun. ○
 Medie ○



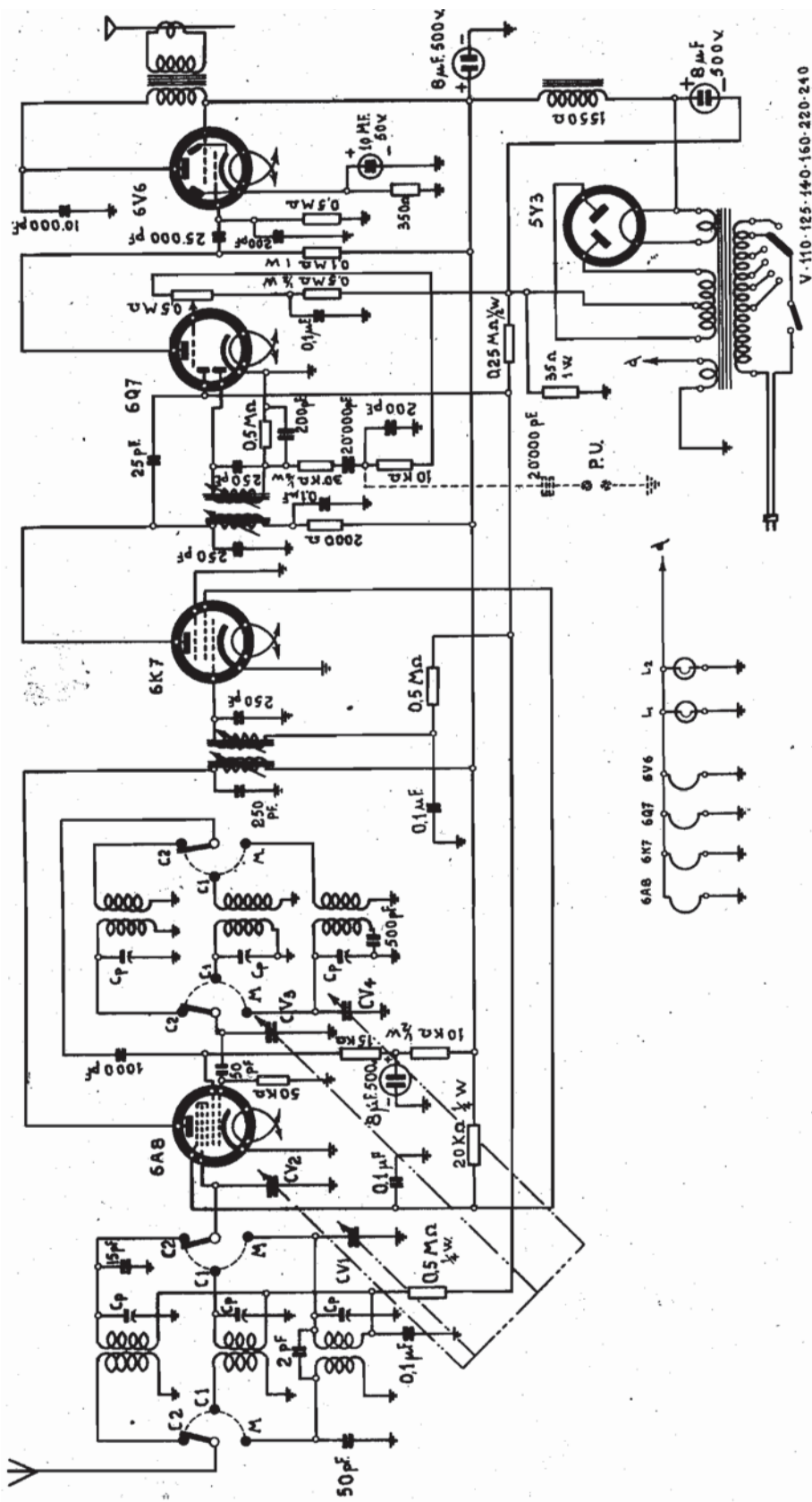
46 - PHONOLA RADIO - MOD. 575. Onde medie suddivise: da 330 a 600 m, e da 190 a 350 m, poi da 26 a 54 m e da 13 a 27 m. Media frequenza: 470 kc/s. Potenza d'uscita circa 4 W. Consumo: 70 W circa. Produzione 1946. V. « Note di servizio ».



47 - PHONOLA RADIO - MOD. 571. Quattro gamme di ricezione. Media frequenza: 470 kc/s. Prima ECH4 amplificatrice AF e BF, seconda ECH4 convertitrice. V3-EBF2 o WE 19. V4-EL3. V5-5Y3 G o WE 54. Produzione 1946. V. « Note di servizio ».

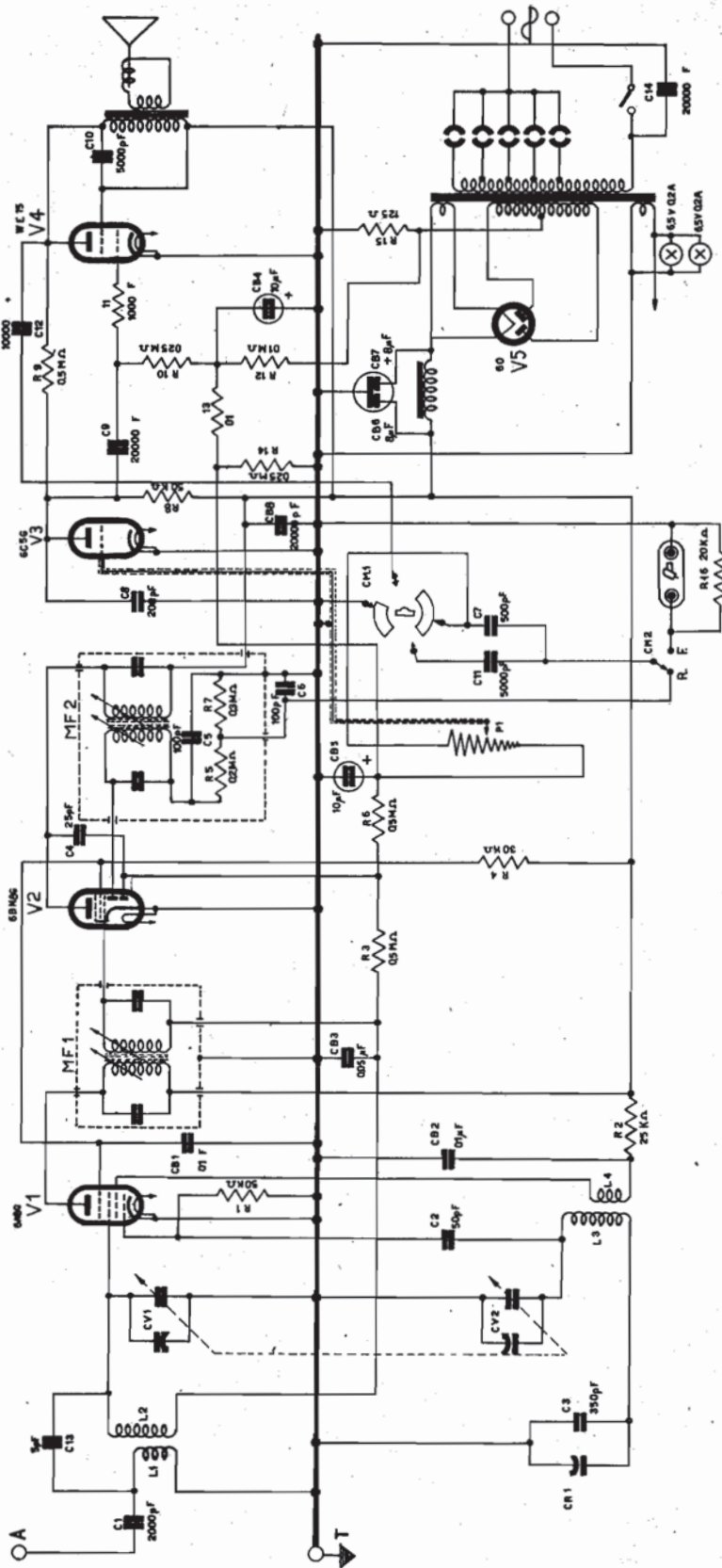


48 - SAFAR - MOD. 527. Minuscola supereterodina, ad autotrasformatore e filamenti in serie. Gamme medie e corte. Per tensioni rete di 125 e 160 V. Media frequenza: 450 kc/s. Valori in « Note di servizio ». Produzione 1946. (Dettagli in Cap. VII).

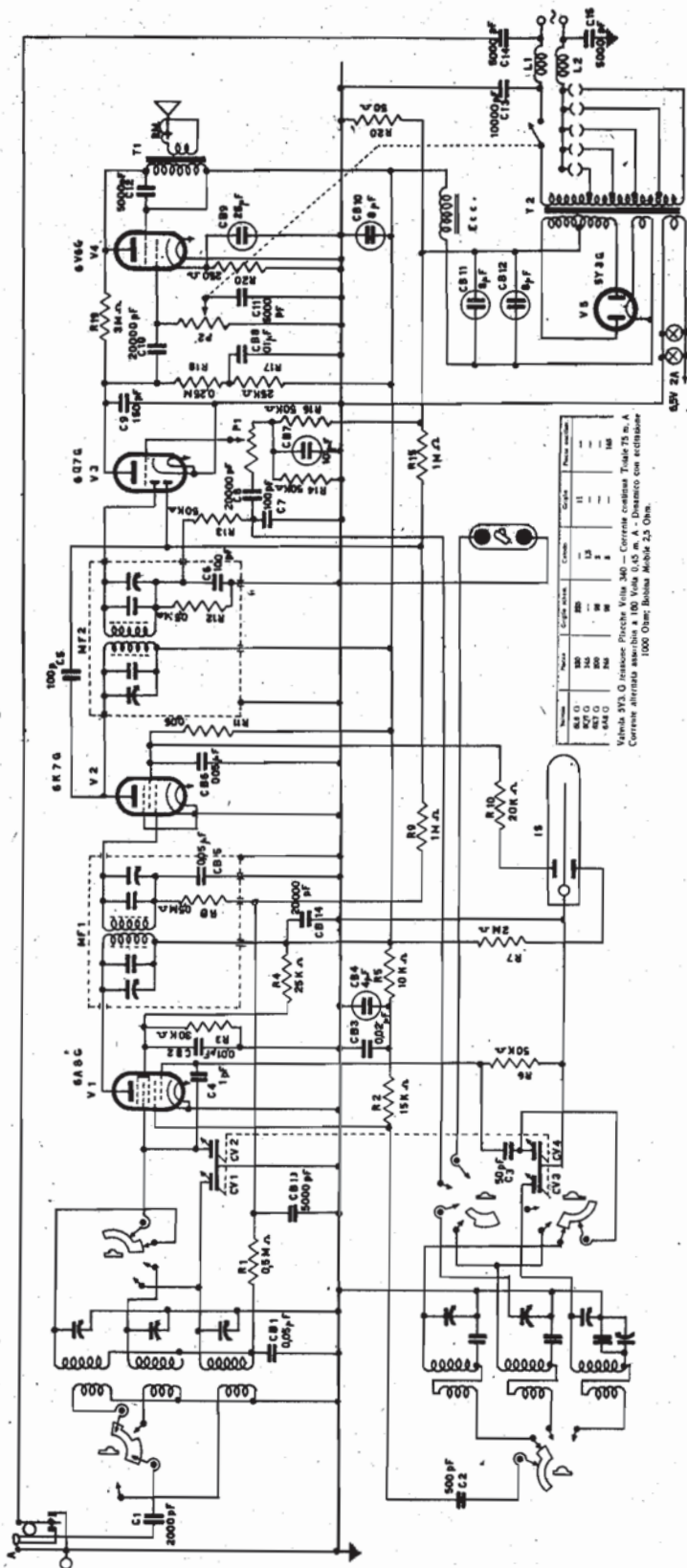


V. 110-125-140-160-220-240

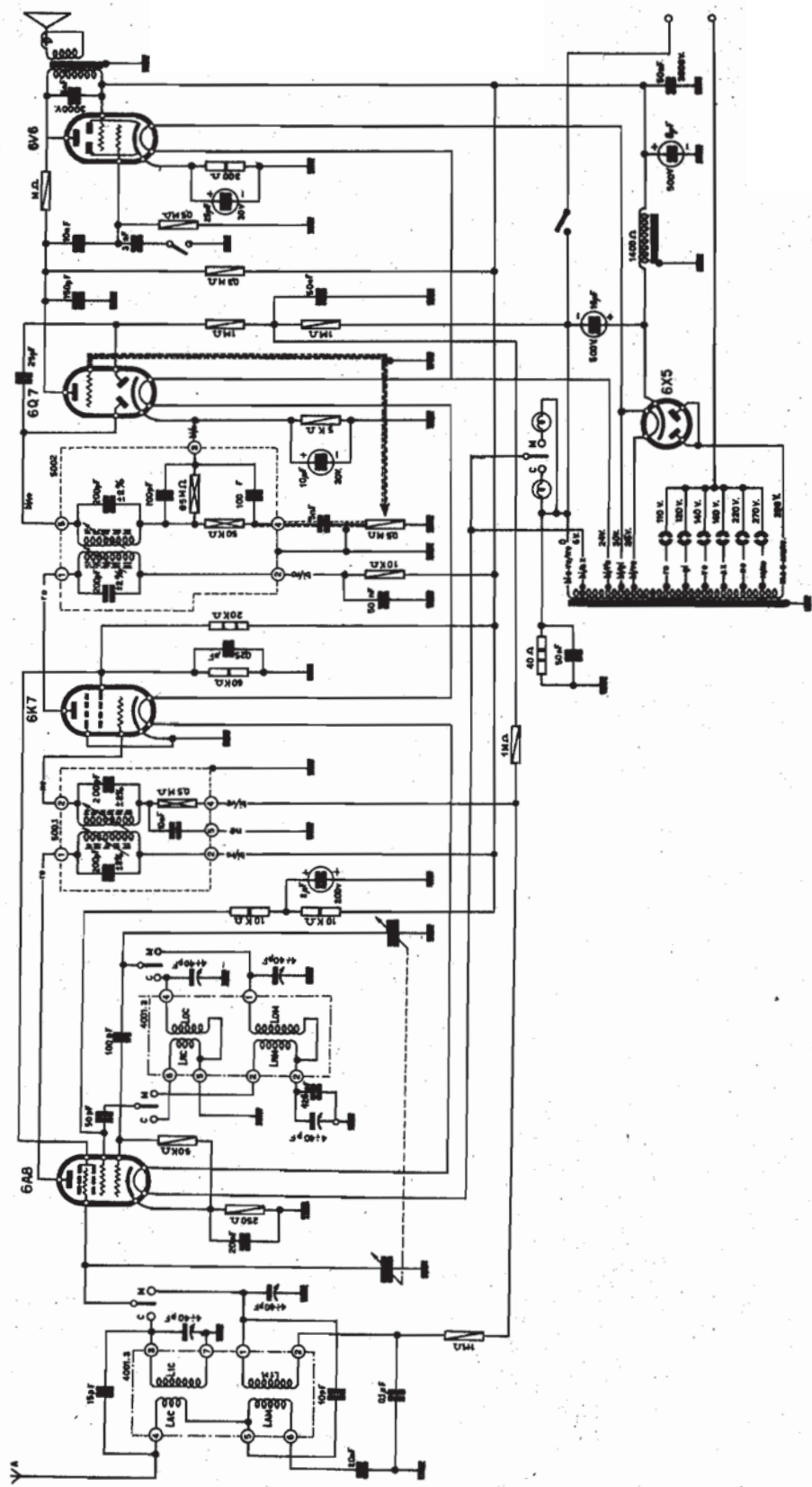
49 - SAFAR - MOD. 536 E MOD. 537. Tre gamme: medie e due corte. Il mod. 536 A è provvisto della parte trattaggiata (P. U.). Il mod 536 B, differisce per il mobile diverso. Potenza circa 4 watt. Media frequenza: 450 kc/s. V. tabella tensioni in « Note di servizio ». Produzione 1946.



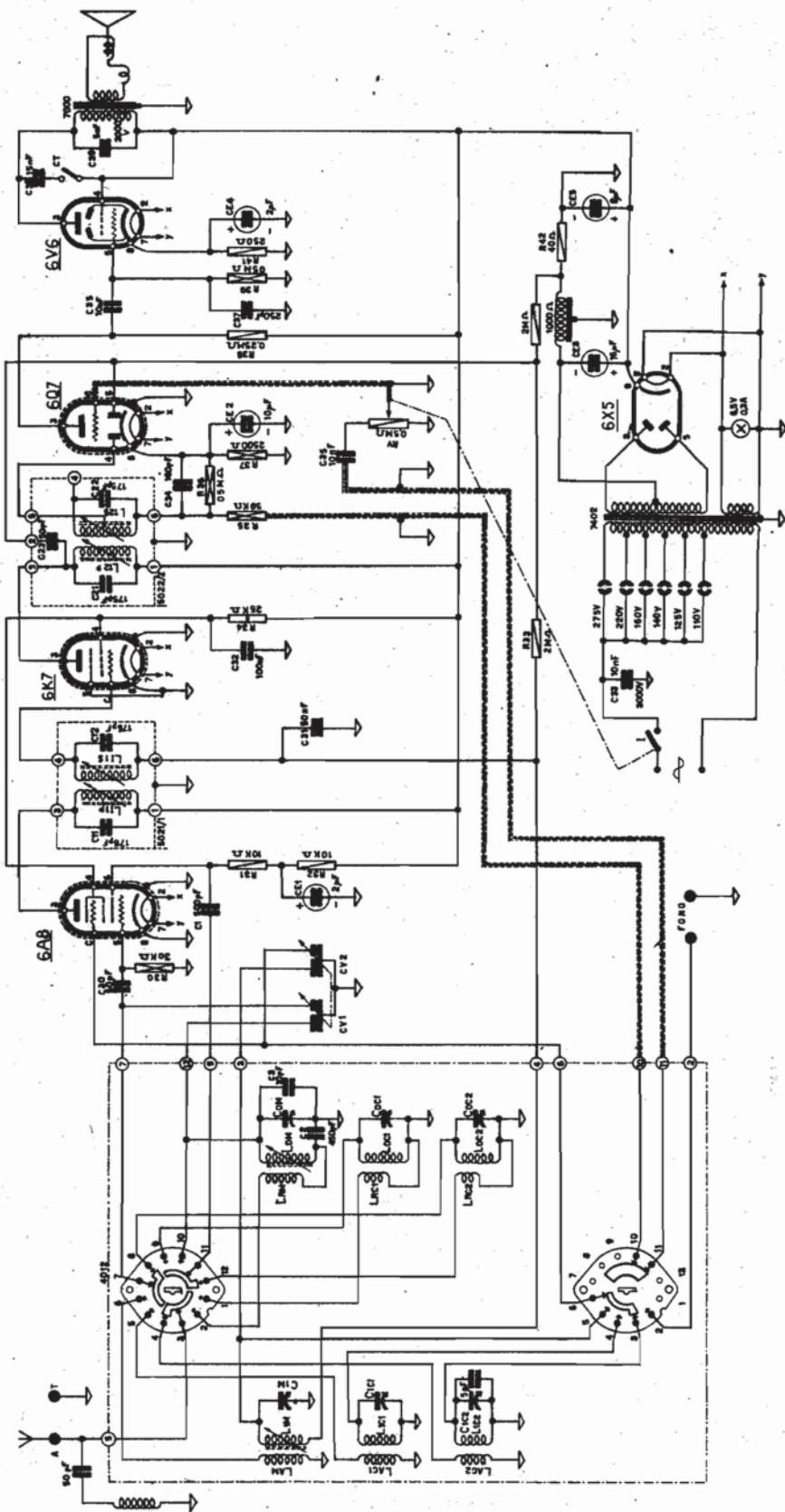
50 - SIARE RADIO - MOD. 438. Di produzione anteguerra, viene pubblicato nella presente raccolta, mancando nello Schemario 1^a e 2^a edizione. Media frequenza: 467 kc/s. Produzione 1940.



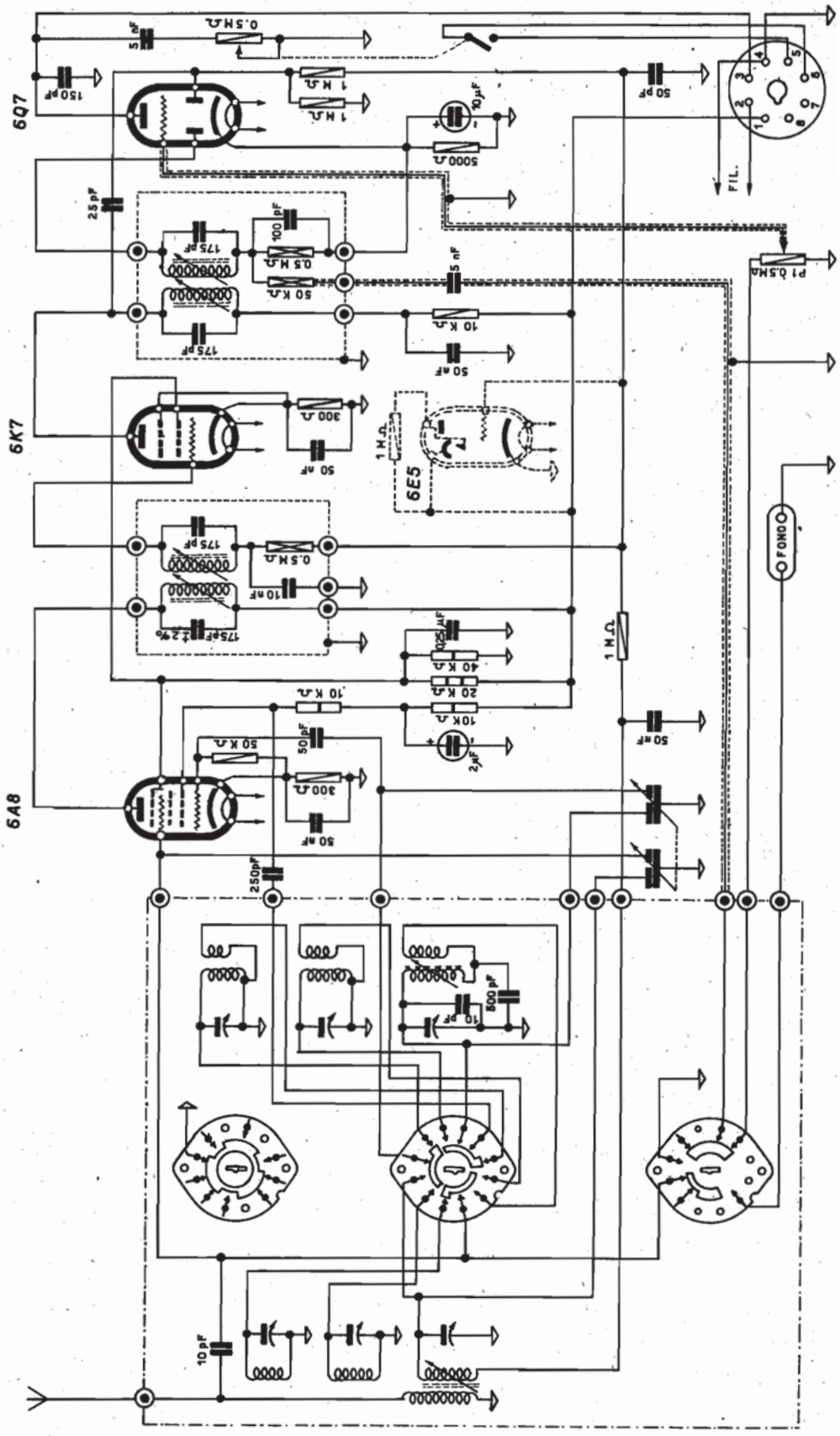
51 - SIARE RADIO - MOD. 457. Anche questo apparecchio appartiene alla produzione d'anteguerra, e non è stato pubblicato prima d'ora. Potenza d'uscita circa 4 watt. Media frequenza: 467 kc/s. Produzione 1940.



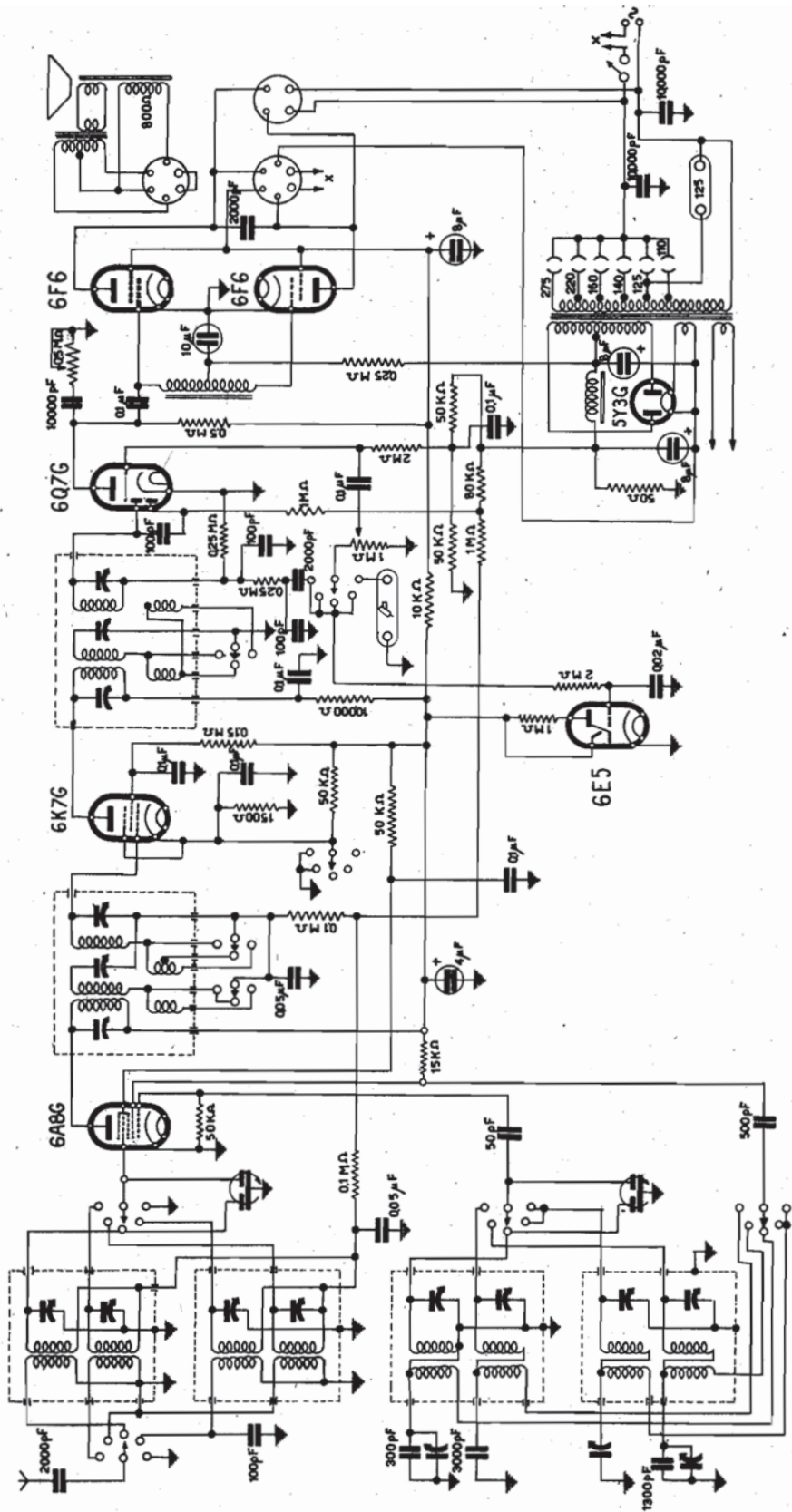
52 - SIARE RADIO - MOD. 11. Gamme onde medie e corte. Potenza d'uscita circa 3 watt. Media
frequenza: 467 kc/s. (n indica 1000). Alimentazione ad autosformatore; dettagli nel capitolo VII.
Produzione 1945.



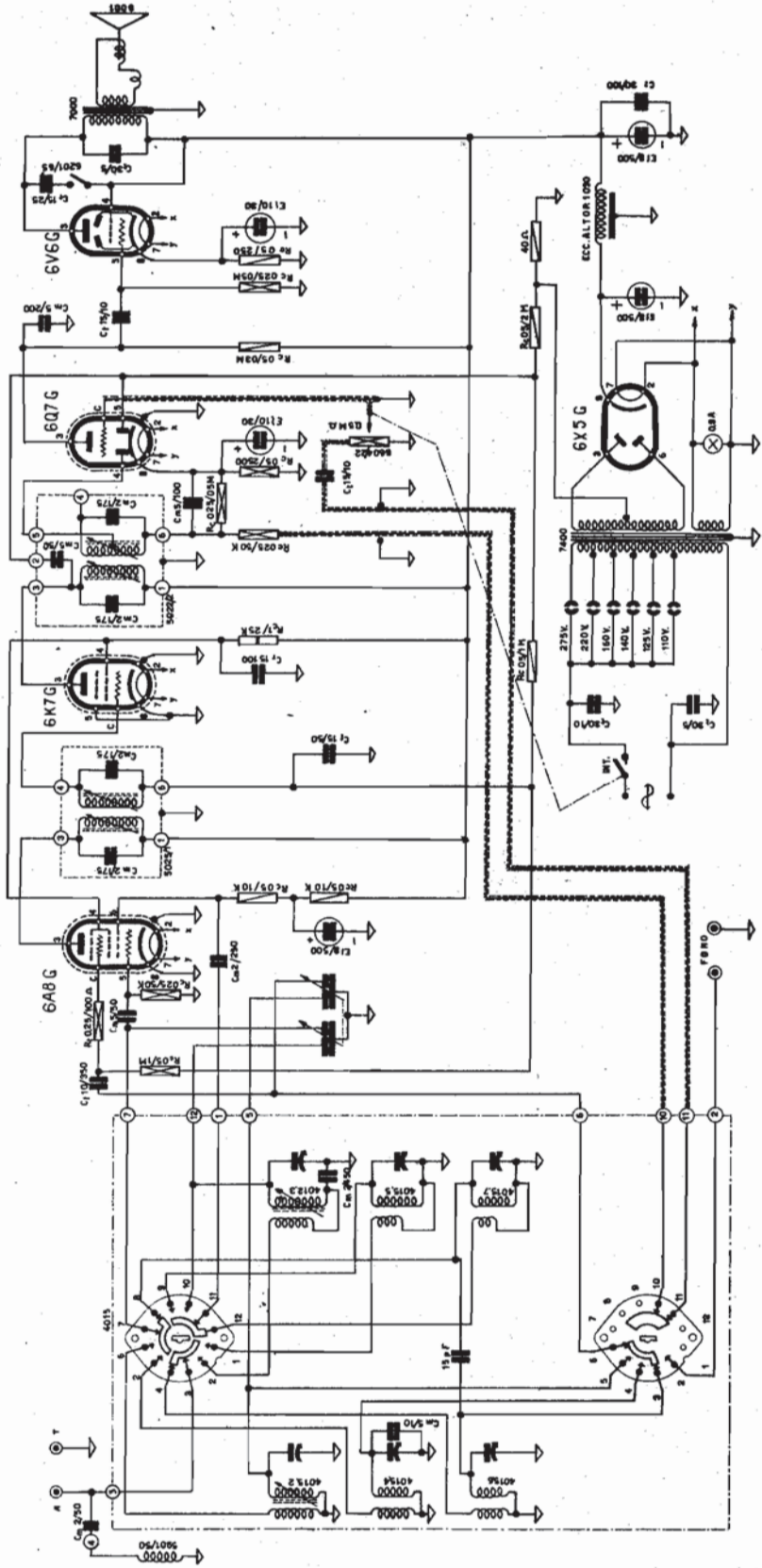
53 - SIARE RADIO - MOD. 12. Tre gamme d'onda. Potenza circa 4 W. Consumo circa 60 W. Media
 frequenza: 467 kc/s. Sensibilità: 40 microvolt. Produzione 1945.



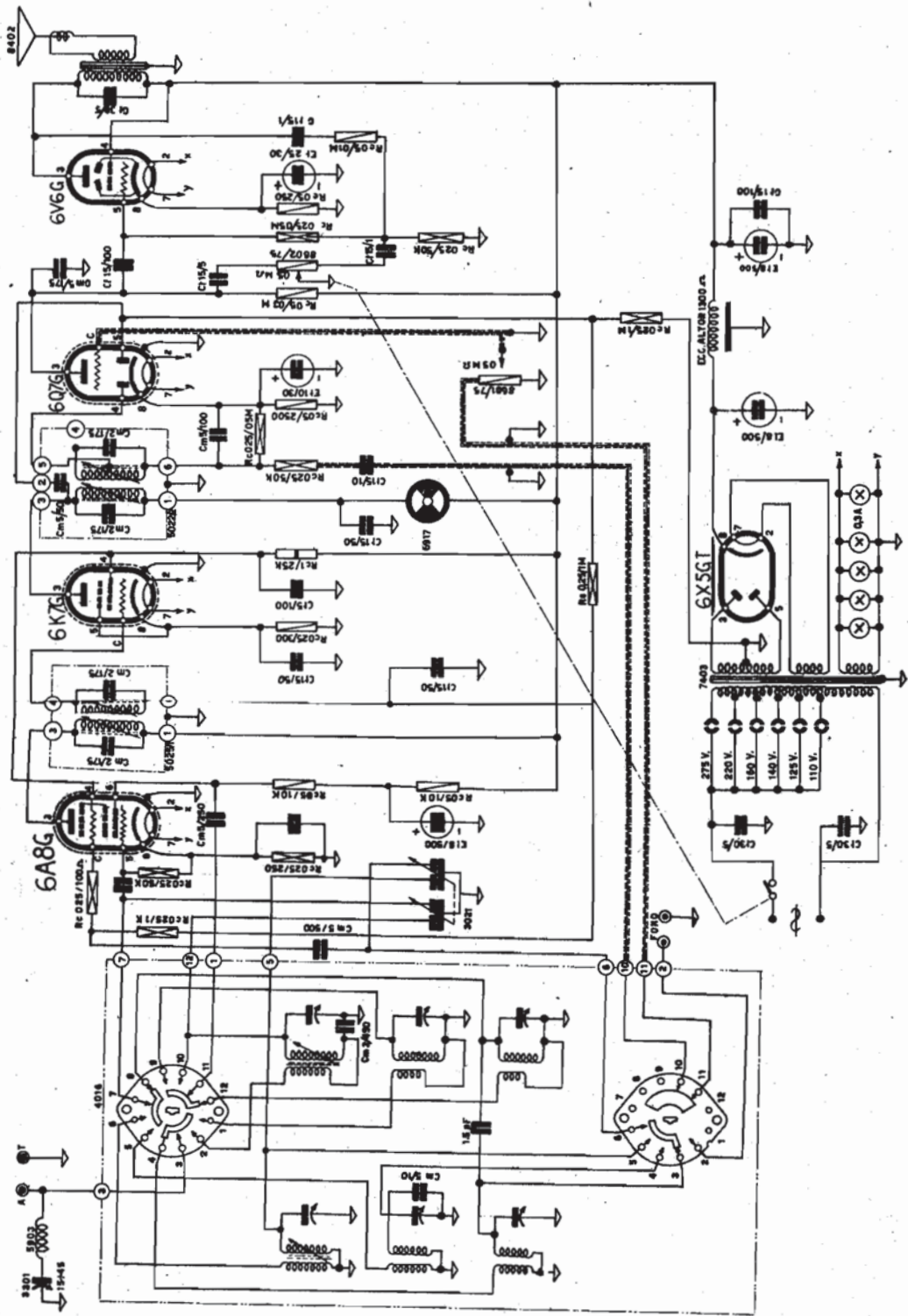
54 - SIARE RADIO - MODELLI 13 e 14A. Telaio alta e media frequenza. Il mod. 14A differisce per avere la 6E5 trattagliata. Media frequenza: 467 kc/s. Produzione 1944-45.



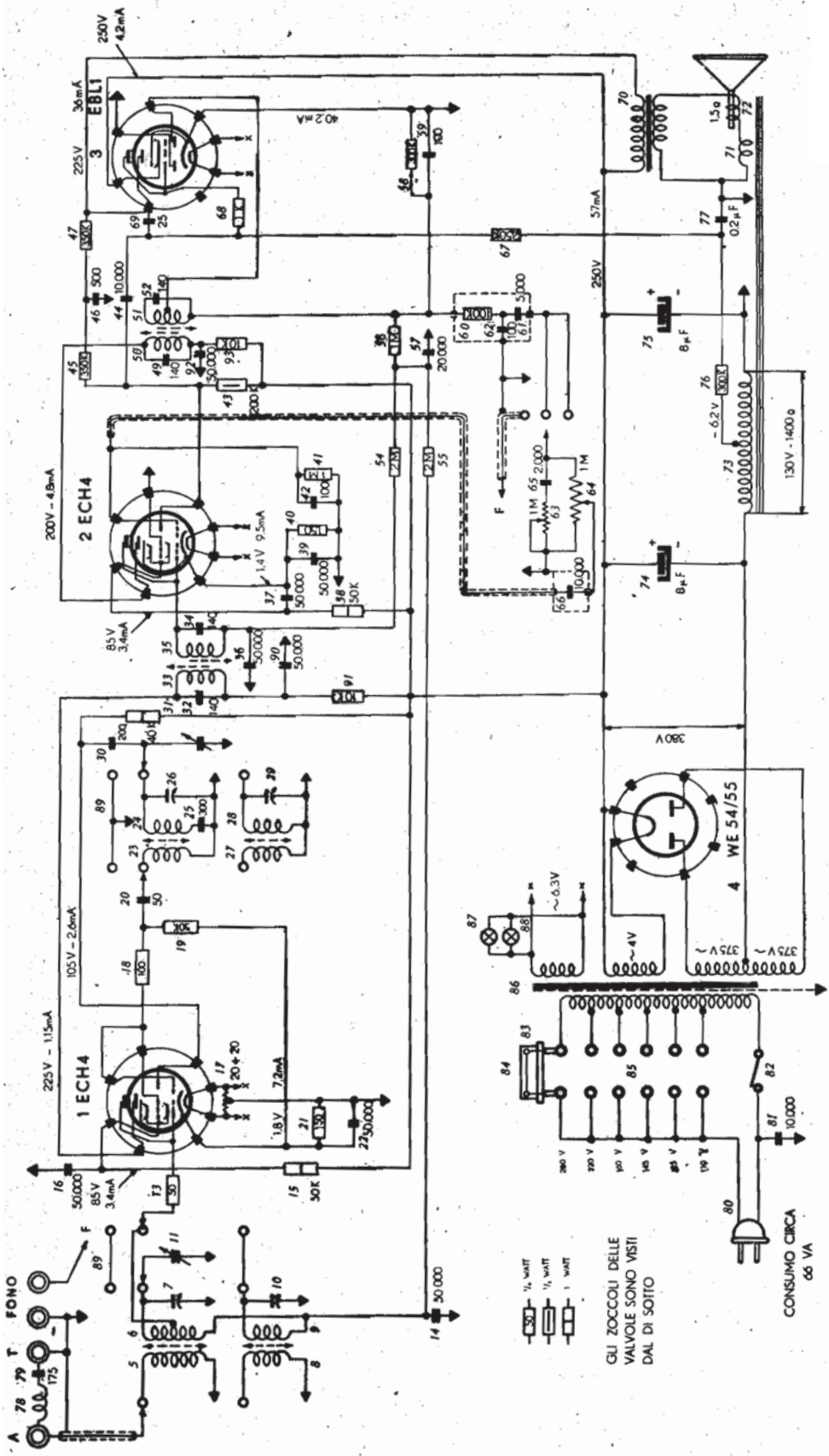
55 - SIARE RADIO - MOD. 436. Quattro gamme d'onda. Due 6F6 G finali in controfase. Media frequenza: 467 kc/s. Potenza circa 7 W. Produzione 1942.



56 - SIARE RADIO - MODELLI 26 E 28. Tre gamme d'onda. Media frequenza: 467 kc/s. Sensibilità: 40 microvolt. Potenza d'uscita: 4 watt circa. Consumo circa 60 watt. Produzione 1945-46.



57 - SIARE RADIO - MOD. 27. Tre gamme di ricezione. Potenza di uscita circa 4 watt. Media frequenza: 467 kc/s. Indicatore magnetico di sintonia. Ohm eccitazione: 1300. Produzione 1945-46.



TENSIONI MISURATE VERSO MASSA
RESISTENZA DELL'ISTRUMENTO 1 M Ω

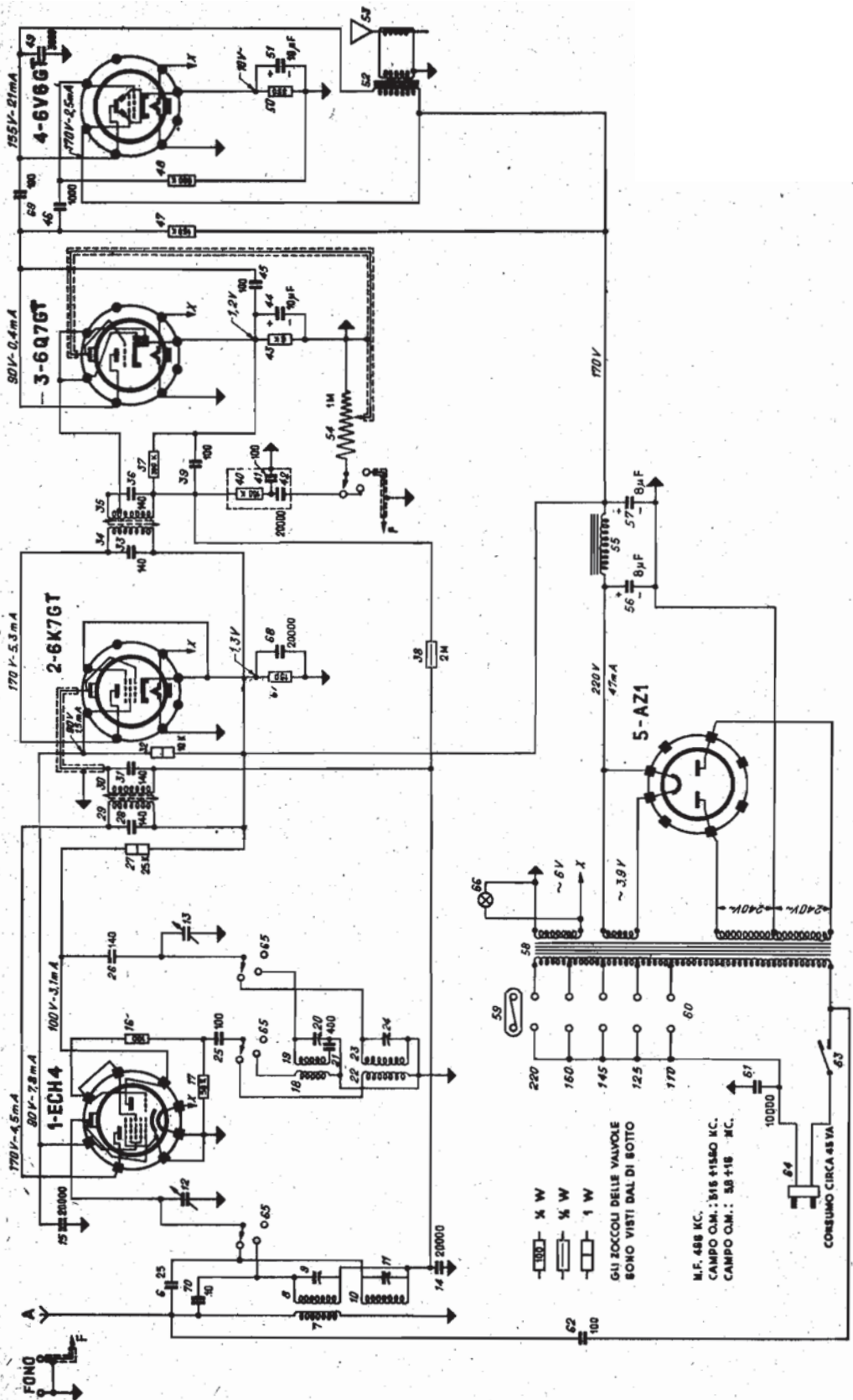
MF. 469 Kc.
CAMPO Q.M. 515-1560 Kc.
CAMPO O.C. 5.8-16 Mc.
POTENZA 3.5 WATT.

58 - SIEMENS - MOD. 425. Gamma onde medie da 200 a 600 m, corte da 19 a 50 m. Prima ECH4 convertitrice, seconda ECH4 amplificatrice MF e BF. Media frequenza: 469 kc/s. Ohm eccitazione: 1400. Potenza d'uscita: 3,5 W. Consumo: 66 W. Per taratura v. « Note di servizio ». Produzione 1945-46.



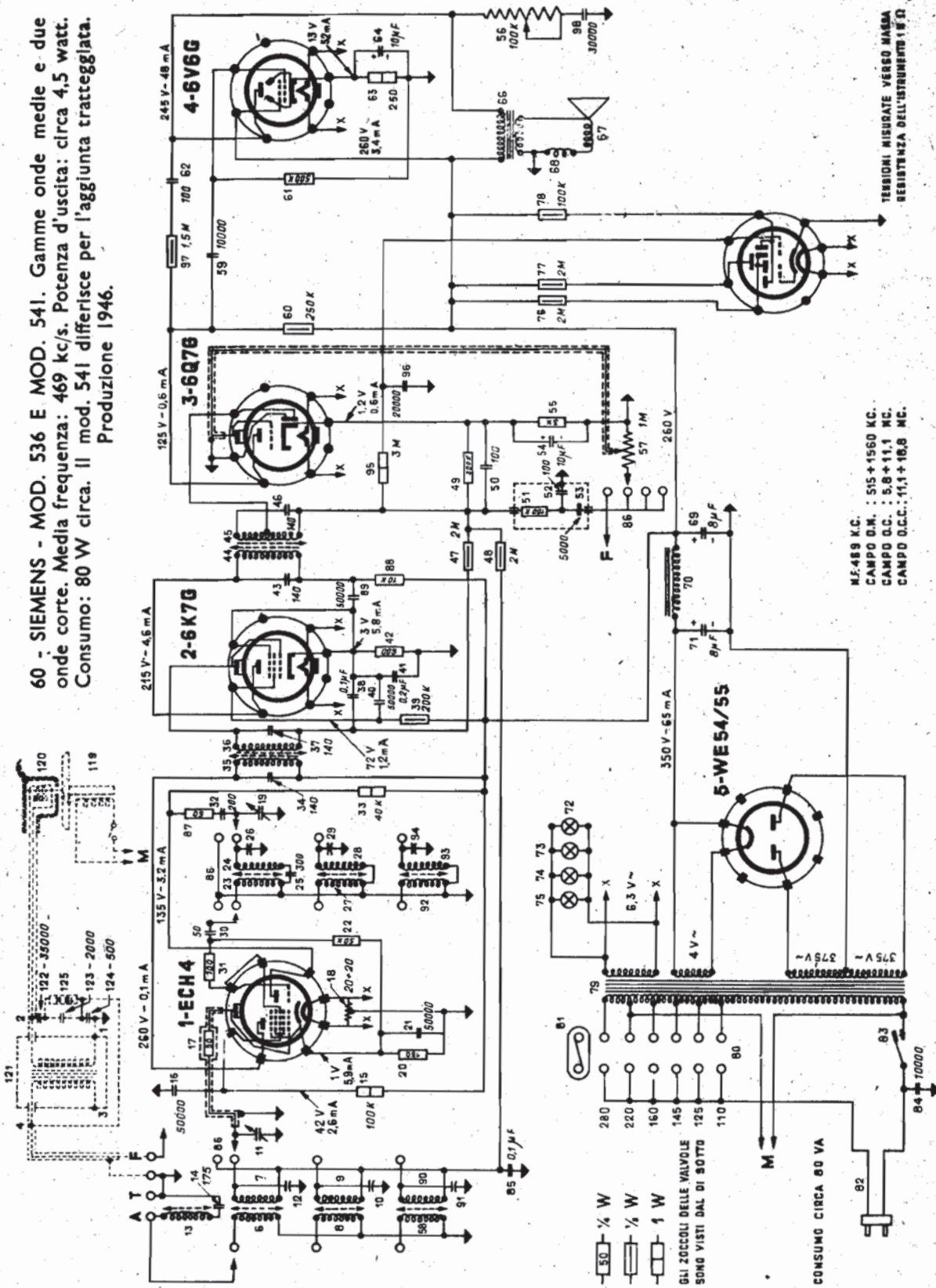
GLI ZOCCOLI DELLE
VALVOLE SONO VISI
DAL DI SOTTO

CONSUMO CIRCA
66 VA



-59 - SIEMENS - MOD. 526. Onde medie: da 515 a 1560 kc/s, corte: da 5,8 e 16 kc/s. Media frequenza: 469 kc/s. Potenza di uscita: circa 3,5 W. Consumo: 45 W. Tensioni indicate nello schema. Produzione 1946.

60 - SIEMENS - MOD. 536 E MOD. 541. Gamme onde medie e due onde corte. Media frequenza: 469 kc/s. Potenza d'uscita: circa 4,5 watt. Consumo: 80 W circa. Il mod. 541 differisce per l'aggiunta trarreggiata. Produzione 1946.

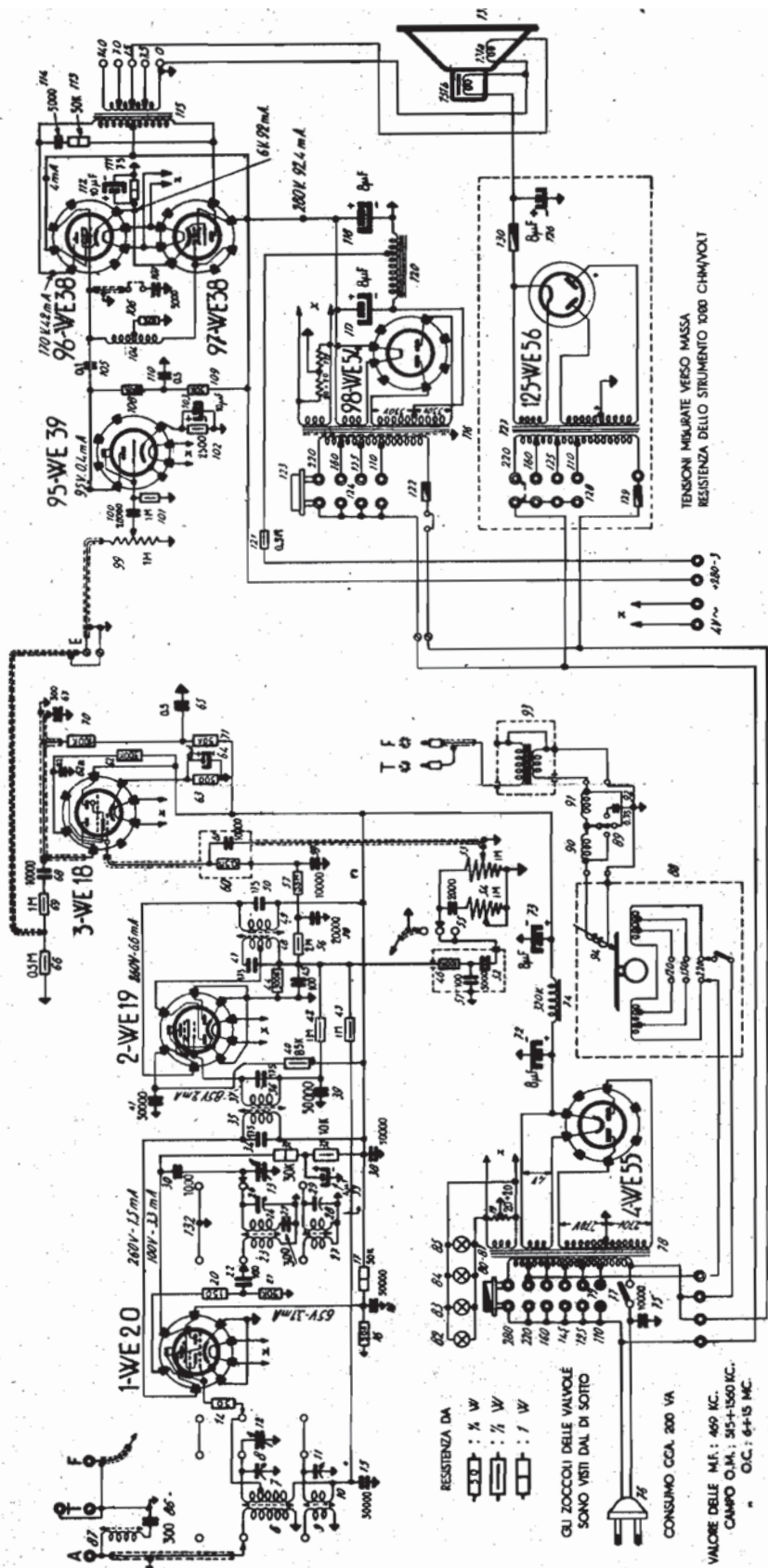


M.F. 469 K.C.
 CAMPO D.M. : 515 + 1560 KC.
 CAMPO D.C. : 5.8 + 11.1 MC.
 CAMPO O.C.C. : 11.1 + 16.8 MC.

TENSIONI MISURATE VERSO MASSA
 RESISTENZA DELL'ISTRUMENTO 100

50 1/2 W
 1/2 W
 1 W
 GLI ZOCOLI DELLE VALVOLE
 SONO VISTI DAL DI SOTTO

CONSUMO CIRCA 80 VA



RESISTENZA DA

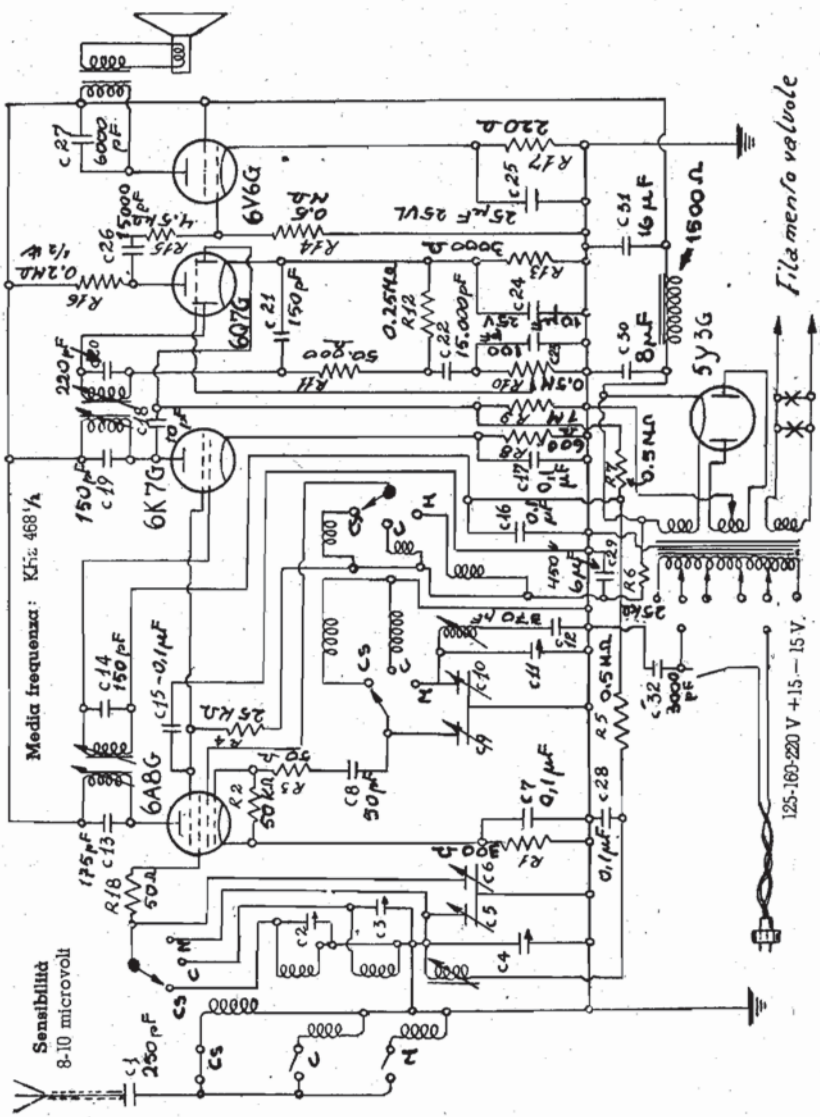
GLI ZOCCHI DELLE VALVOLE
 SONO VISTI DAL DI SOTTO

CONSUMO CCA. 200 VA

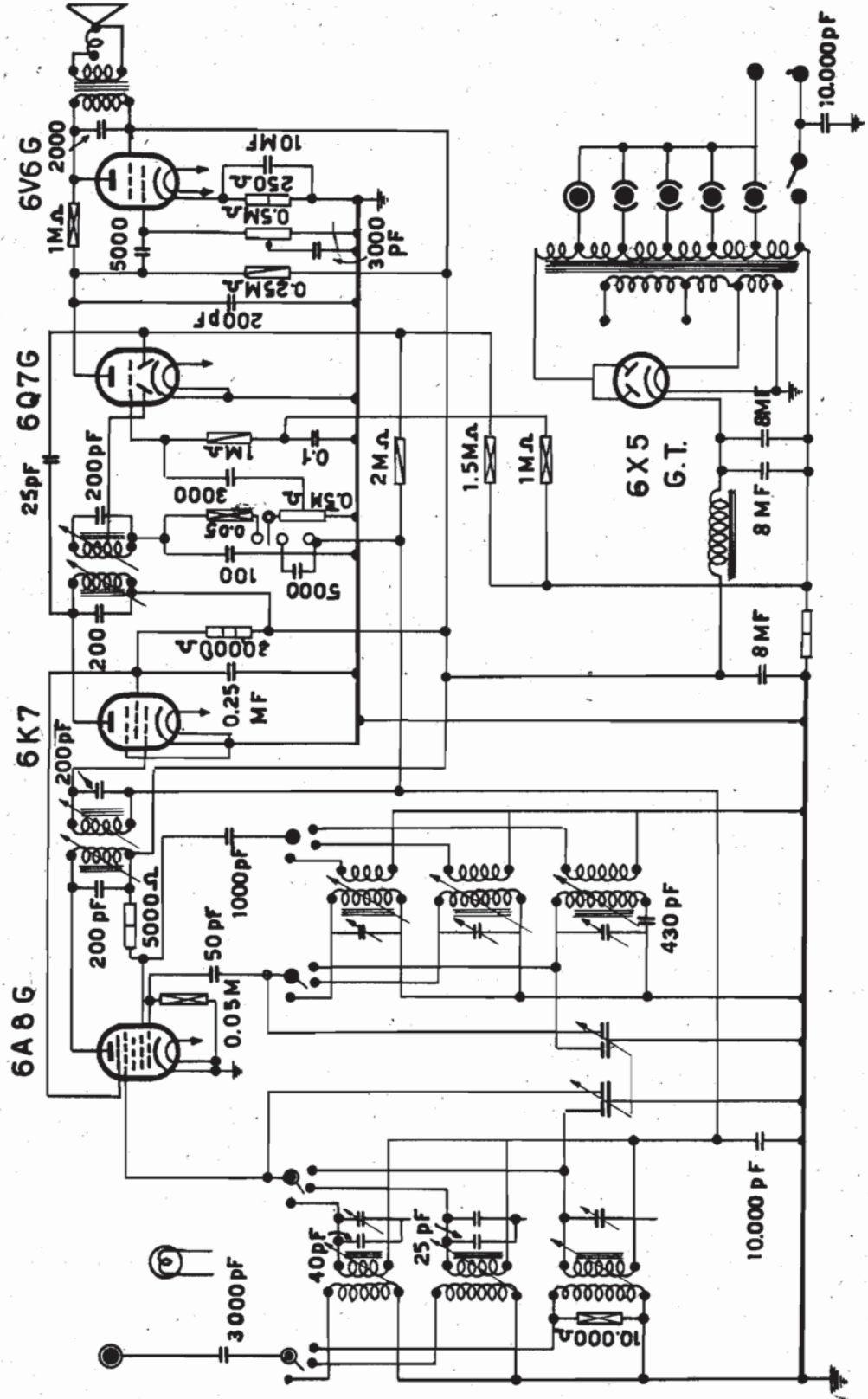
VALORE DELLE M.F.: 460 KC.
 CAMPO O.M.: 95+1550 KC.
 O.C.: 6+15 MC.

TENSIONI MISURATE VERSO MASSA
 RESISTENZA DELLO STRUMENTO 1000 OHM/VOLT

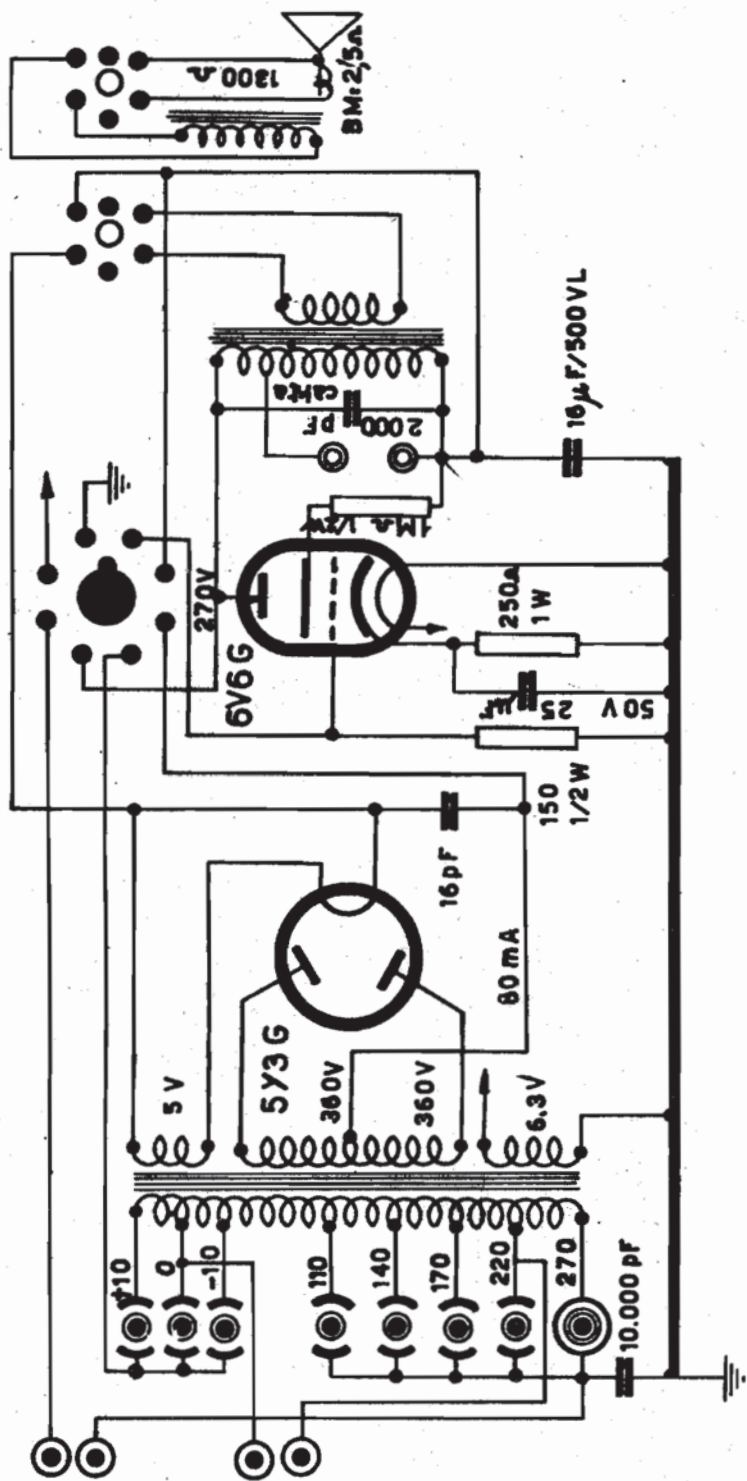
61 - SIEMENS - MOD. 925. Radiofonografo con due WE 38 finali in contropase. Due gamme d'onda. Media frequenza: 469 kc/s. Consumo circa 200 W. Tensioni e correnti indicate nello schema. Produzione 1945-46.



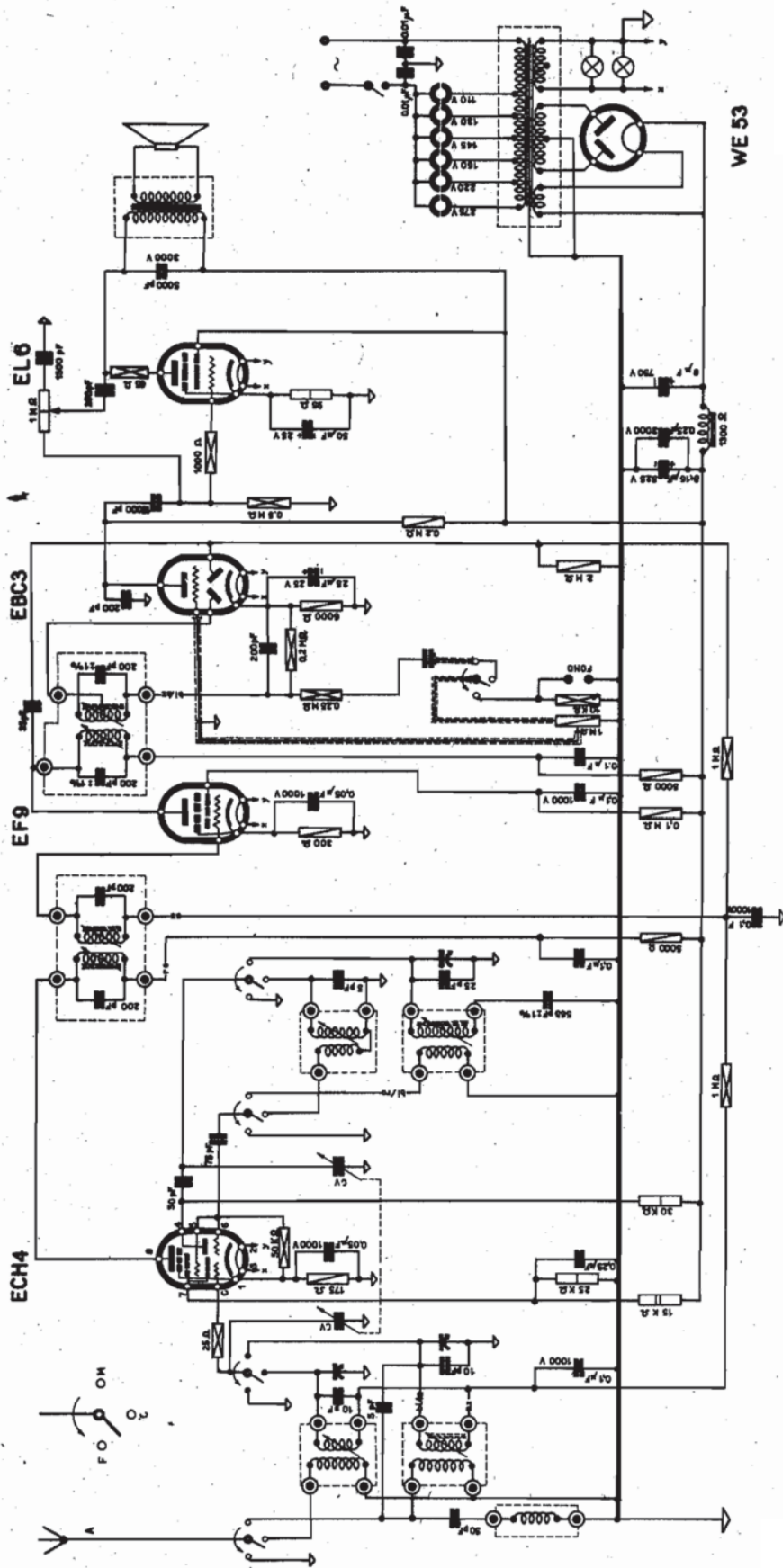
62 - SUPERLA - MOD. 536. Onde medie da 187 a 600, corte da 27.7 a 50 m, e cortissime da 15 a 27.7 m. Media frequenza: 468,5 kc/s. Potenza d'uscita circa 3 watt. Ohm eccitazione: 1500. Produzione 1946.



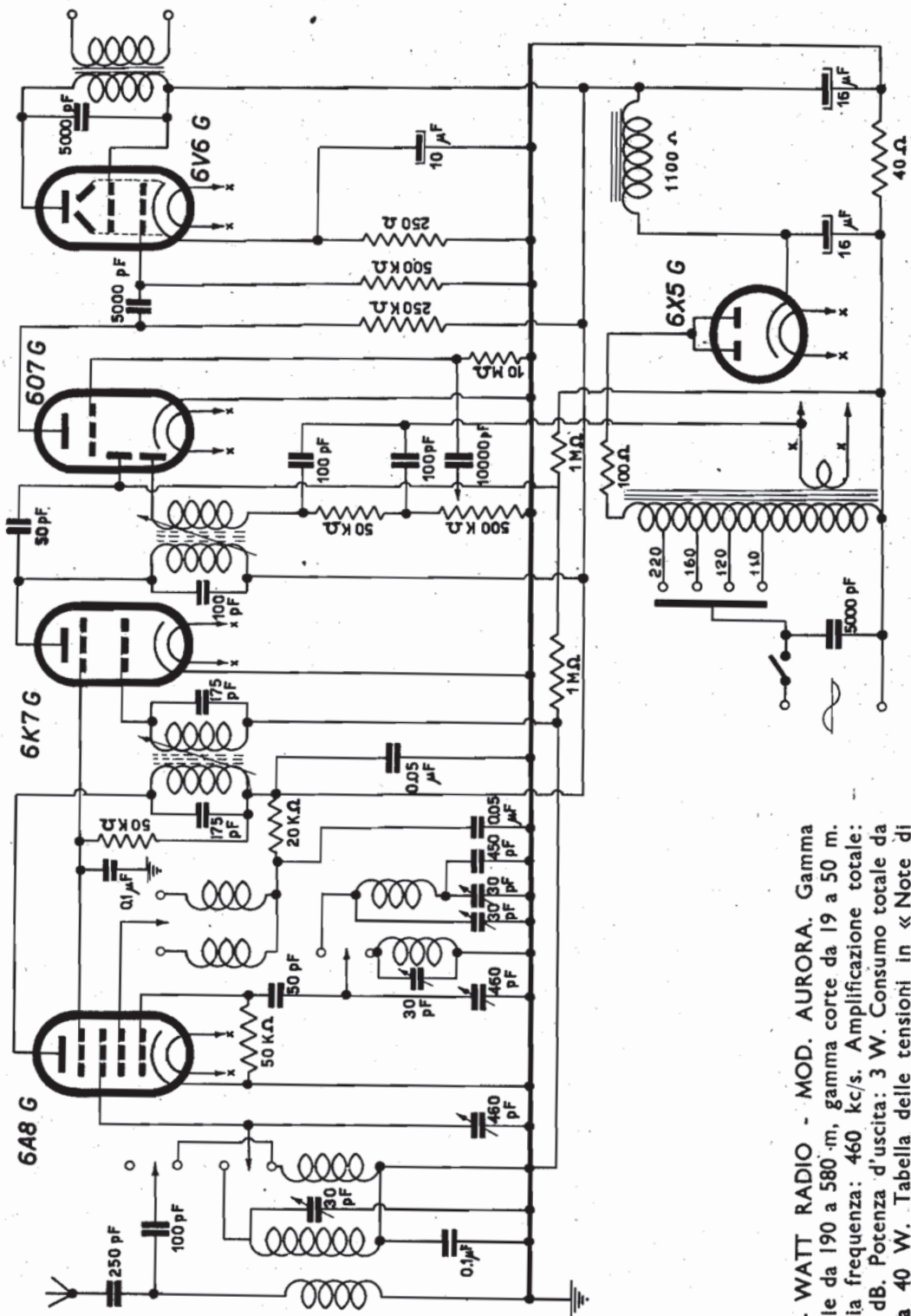
63 - UNDA RADIO - MOD. R 53/4. Supereterodina ad autotrasformatore. Medie da 192,5 a 576 m, corte da 27,5 a 51,5 m, cortissime da 16,5 a 29,5. Media frequenza: 450 kc/s. Potenza d'uscita circa 3,5 W. Consumo: 55 W. V. « Note di servizio ».



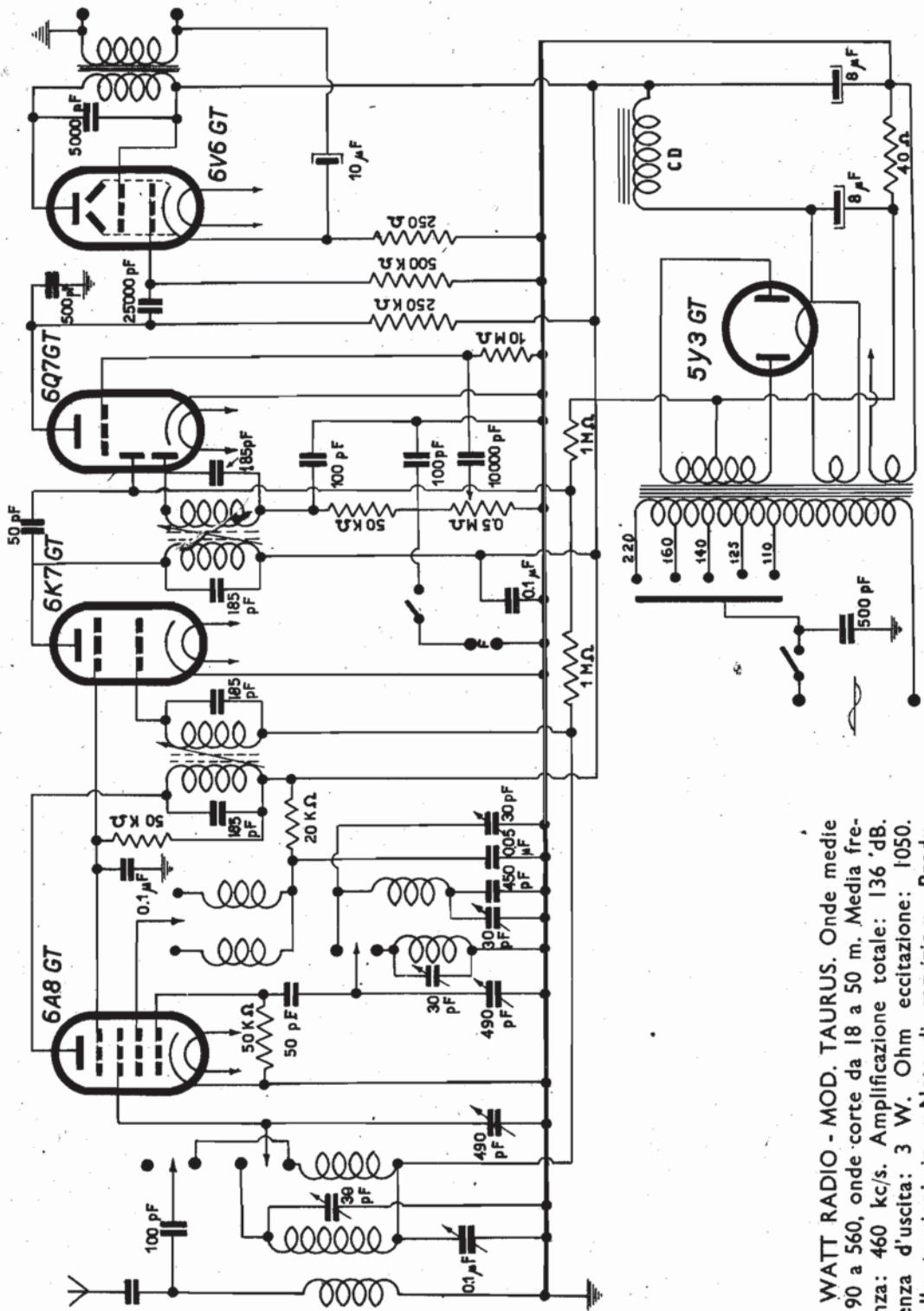
65 - UNDA RADIO - MOD. R 54/I BASSA FREQUENZA. Telaio B 272. Alimentazione e amplificazione finale del mod. R 54/1. Ohm eccitazione: 1300. Tensioni in « Note di servizio ».



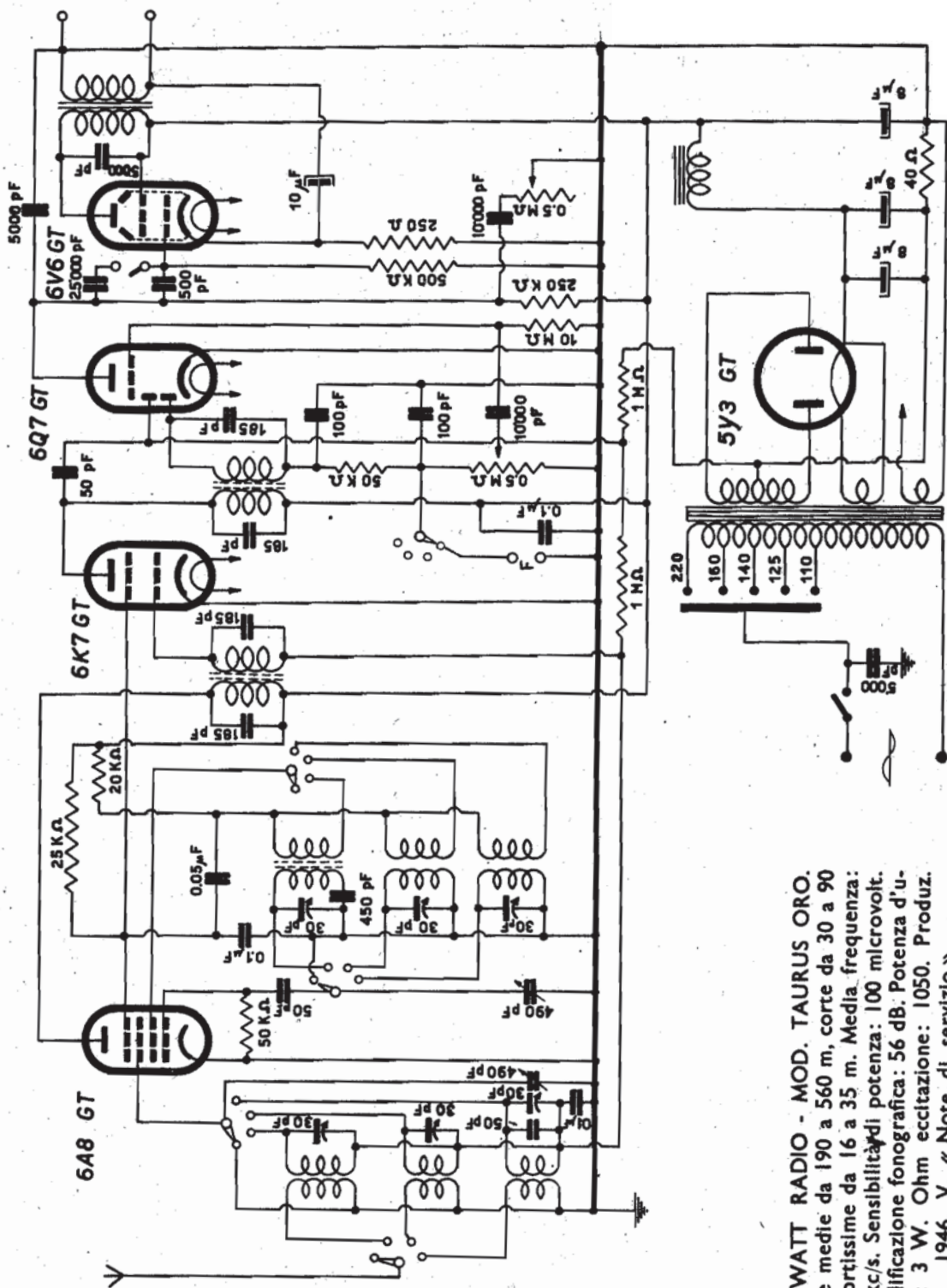
67 - VOCE DEL PADRONE - MOD. 580. Telaio 80.I. Serie sintonipida. Gamma onde medie: da 192 a 580 m. Gamma onde corte da 16 a 60 m. In qualche apparecchio invece della EL6 vi è la WE 14. Potenza d'uscita: 4 W. Produzione 1945-46. Taratura v. in « Note di servizio ».



68 - WATT RADIO - MOD. AURORA. Gamma medle da 190 a 580 -m, gamma corte da 19 a 50 m. Media frequenza: 460 kc/s. Amplificazione totale: 130 dB. Potenza d'uscita: 3 W. Consumo totale da .35 a 40 W. Tabella delle tensioni in « Note di servizio ». Produzione 1946.



69 - WATT RADIO - MOD. TAURUS. Onde medie da 190 a 560, onde corte da 18 a 50 m. Media frequenza: 460 kc/s. Amplificazione totale: 136 dB. Potenza d'uscita: 3 W. Ohm eccitazione: 1050. Tabella tensioni in « Note di servizio ». Produzione 1946.



70 - WATT RADIO - MOD. TAURUS ORO.
 Onde medie da 190 a 560 m, corte da 30 a 90
 m, cortissime da 16 a 35 m. Media. frequenza:
 460 kc/s. Sensibilità di potenza: 100 microvolt.
 Amplificazione fonografica: 56 dB. Potenza d'u-
 scita: 3 W. Ohm eccitazione: 1050. Produz.
 1946. V. « Note di servizio ».