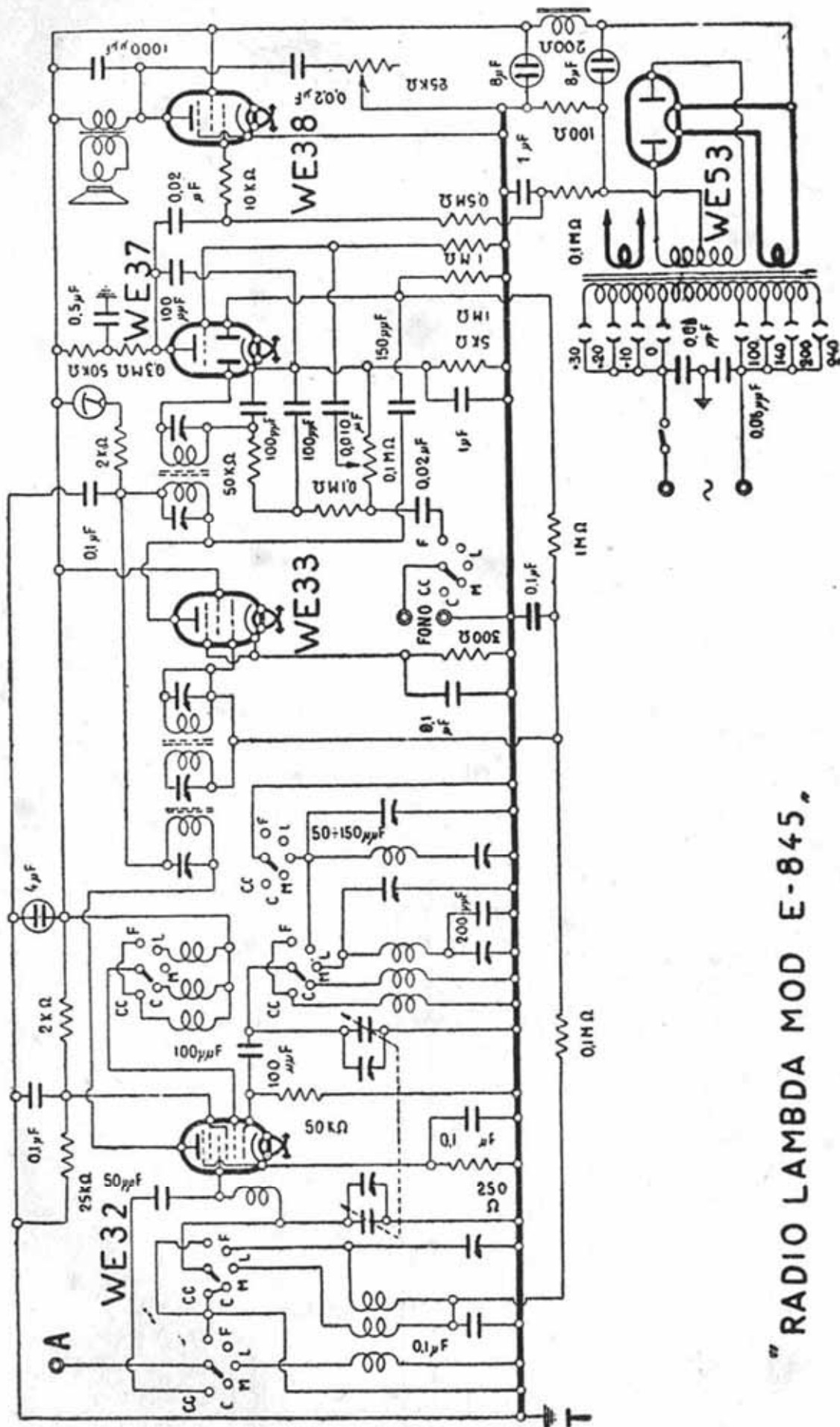
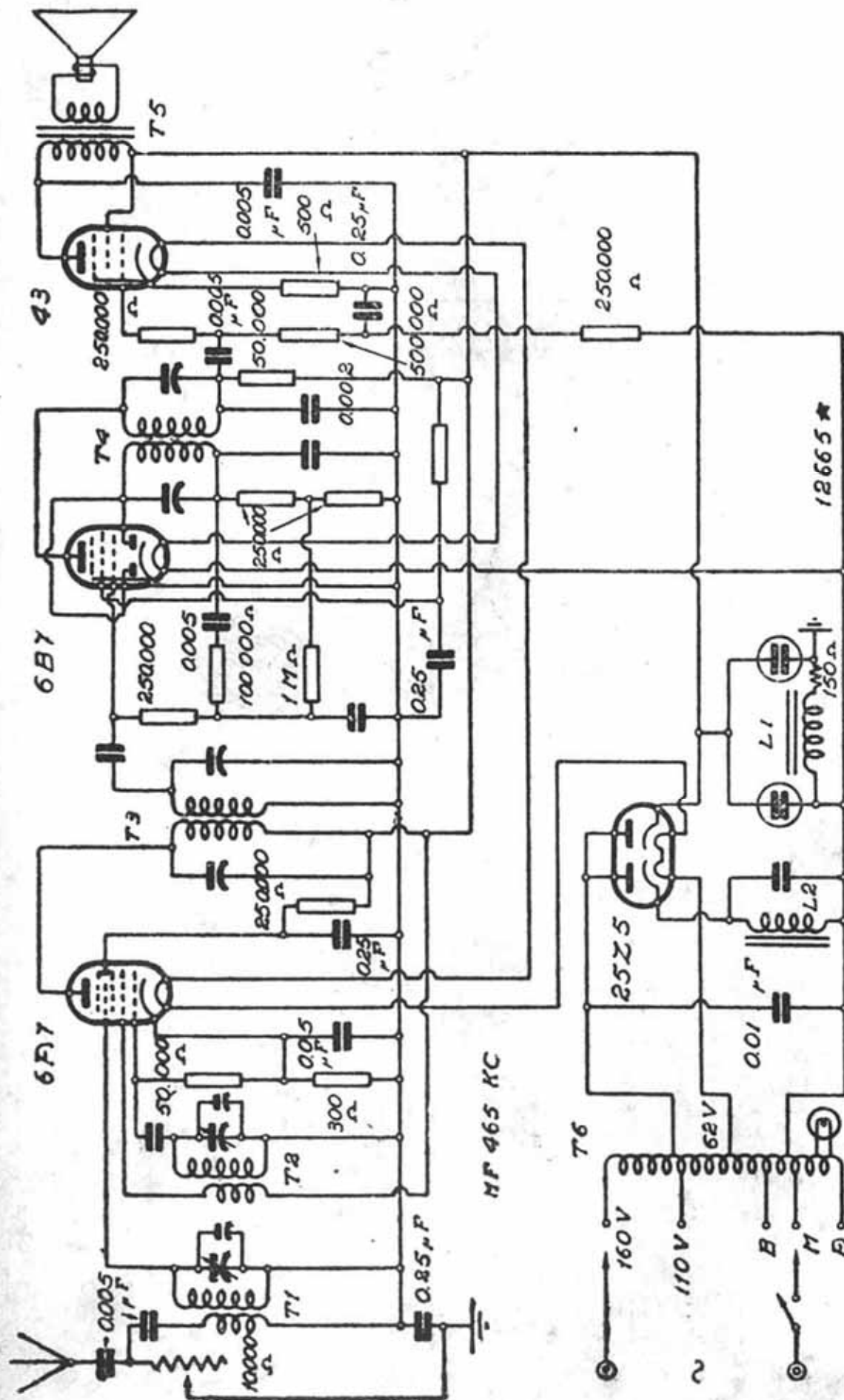


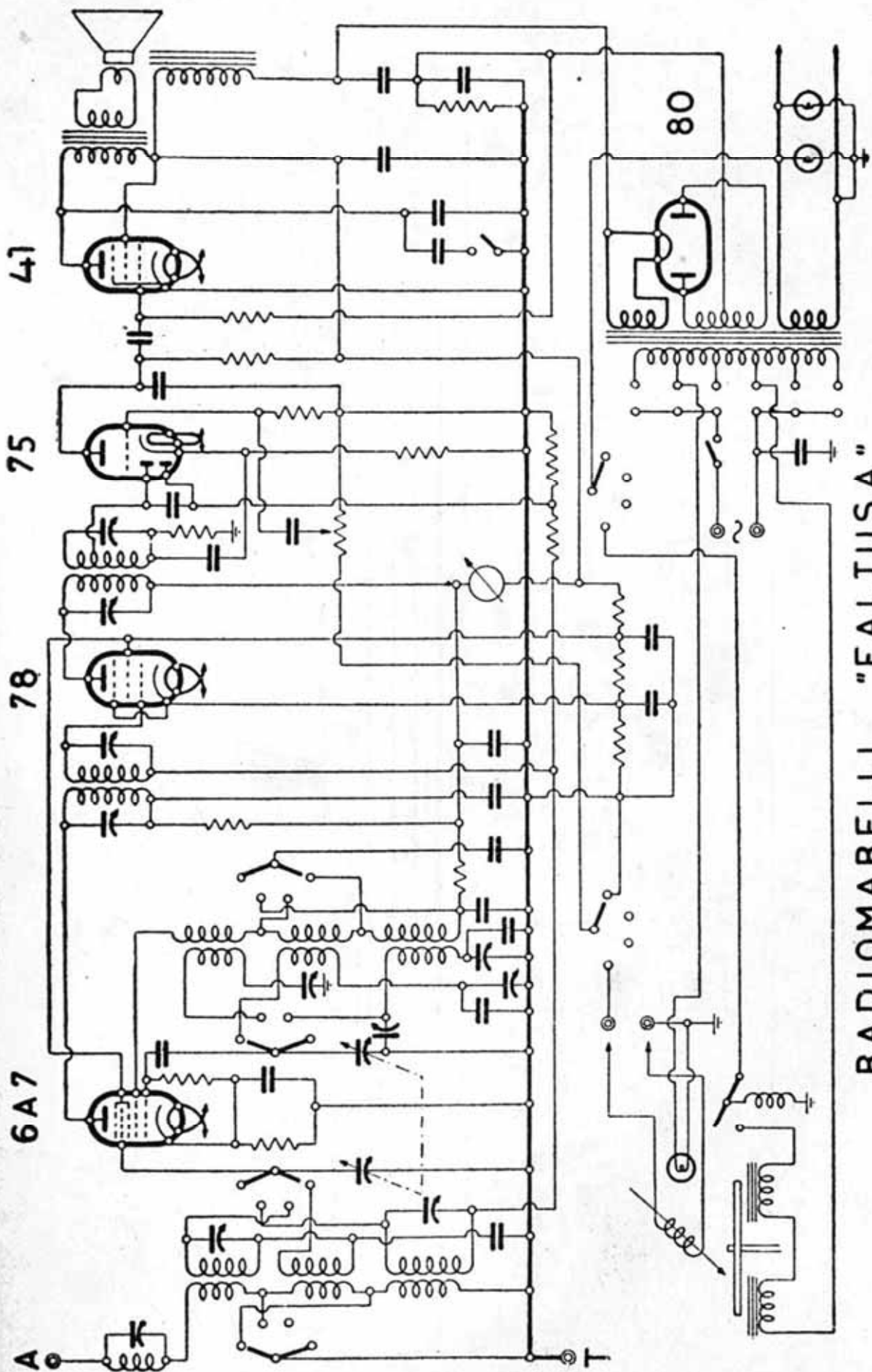
Radio LAMBDA. MOD. E-245



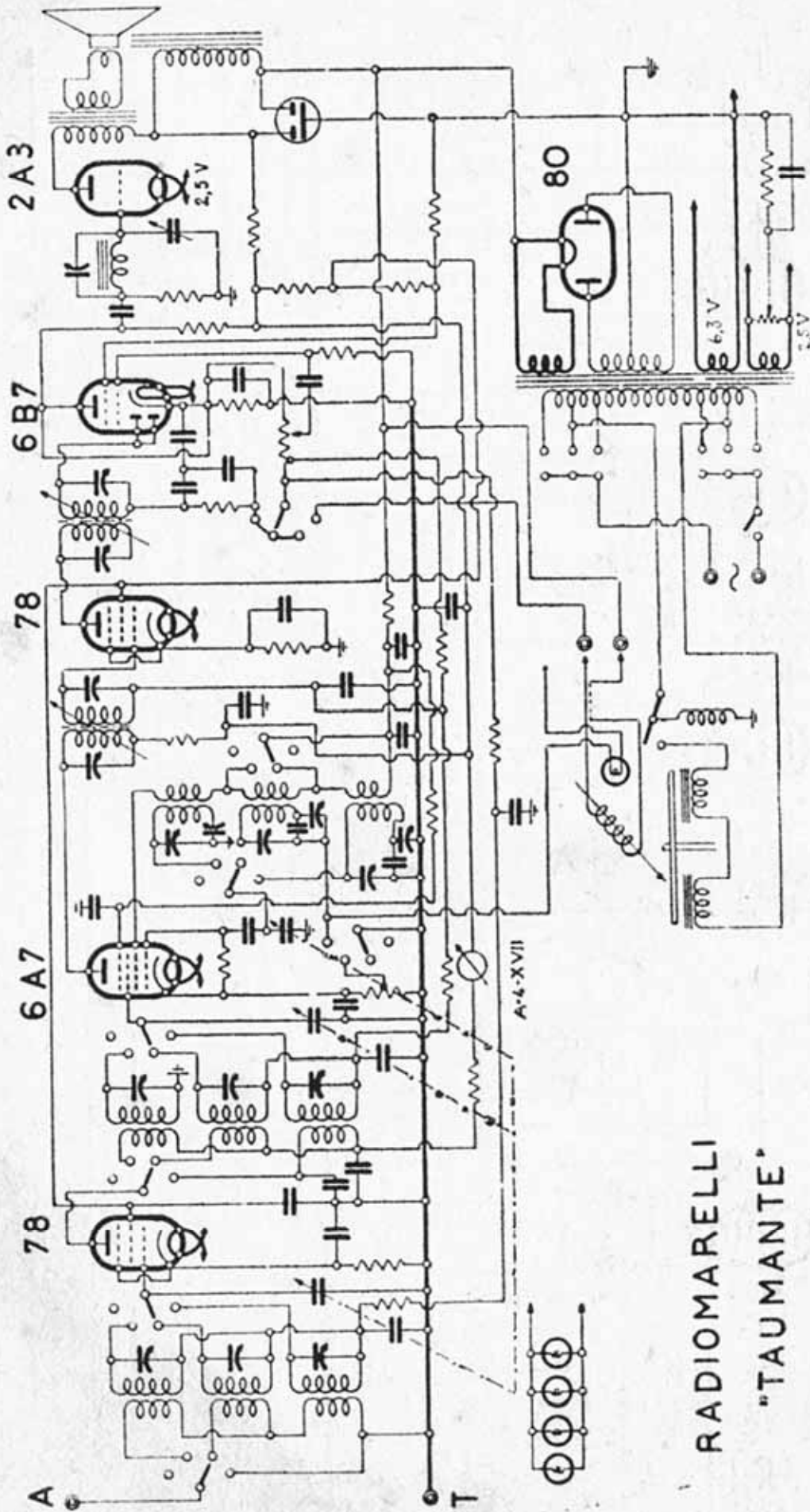
" RADIO LAMBDA MOD E-845 "



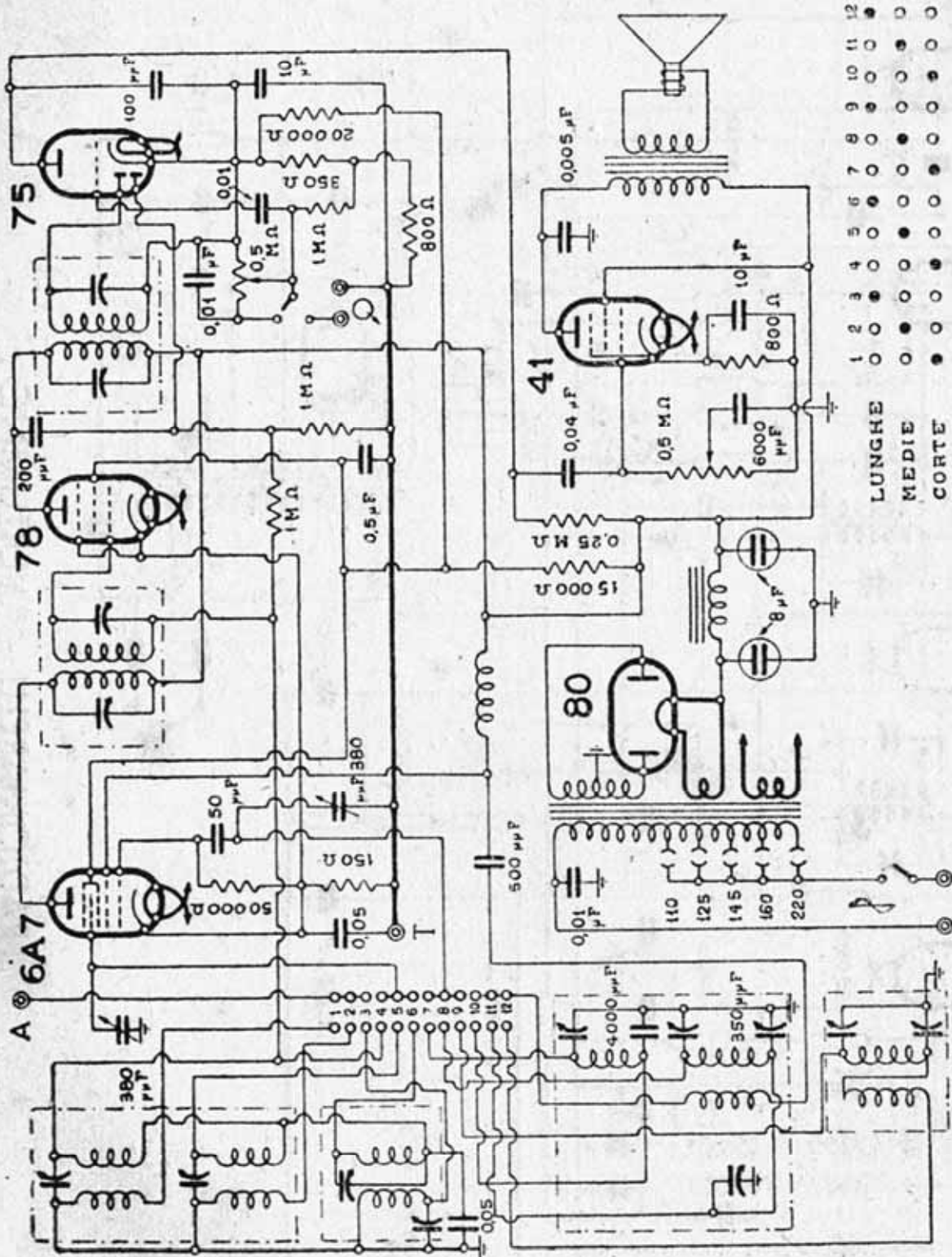
RADIOMARELLI "ALAUDA"



RADIOMARELLI "FALTUSA"

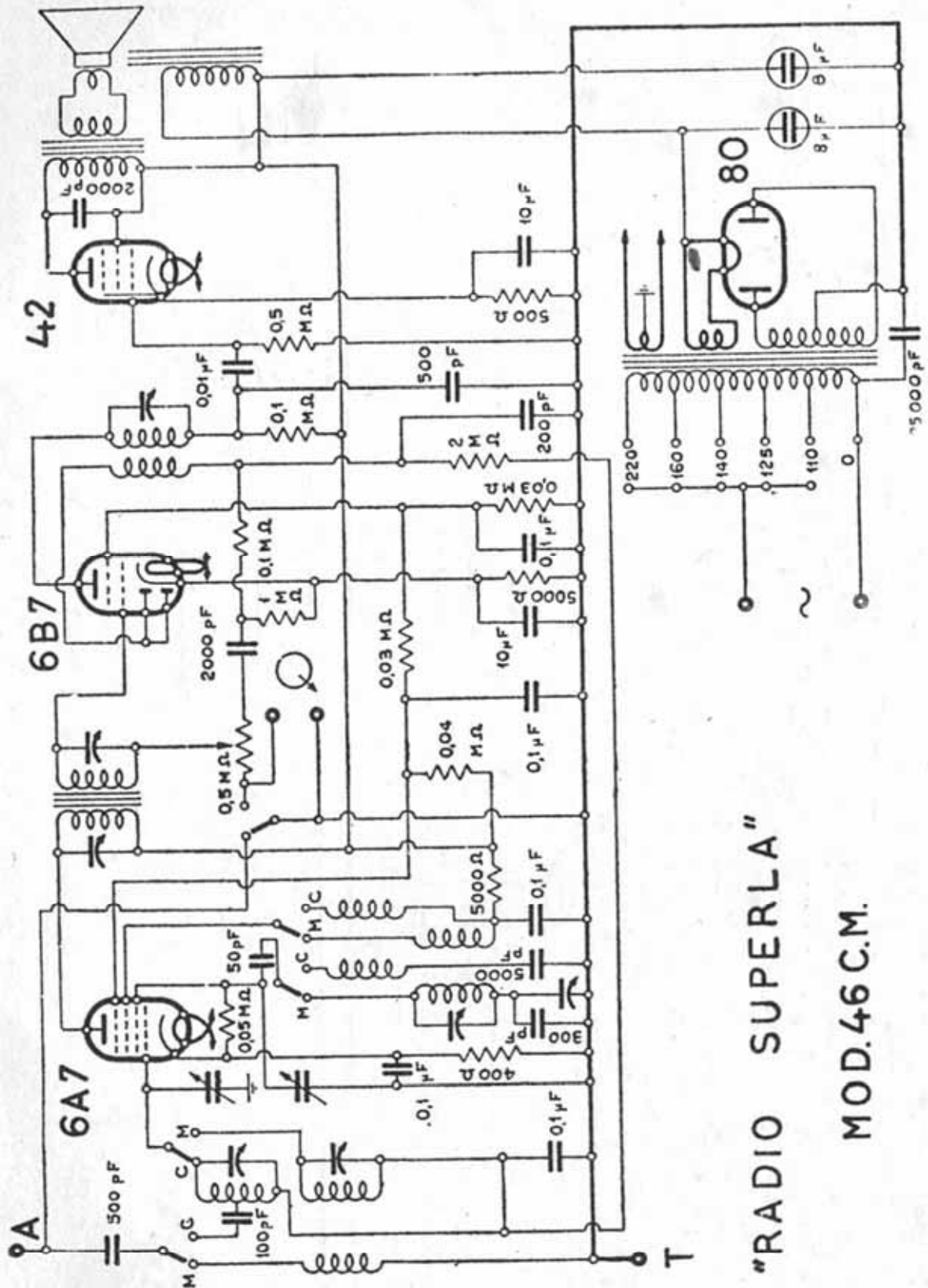


RADIOMARELLI
"TAUMANTE"

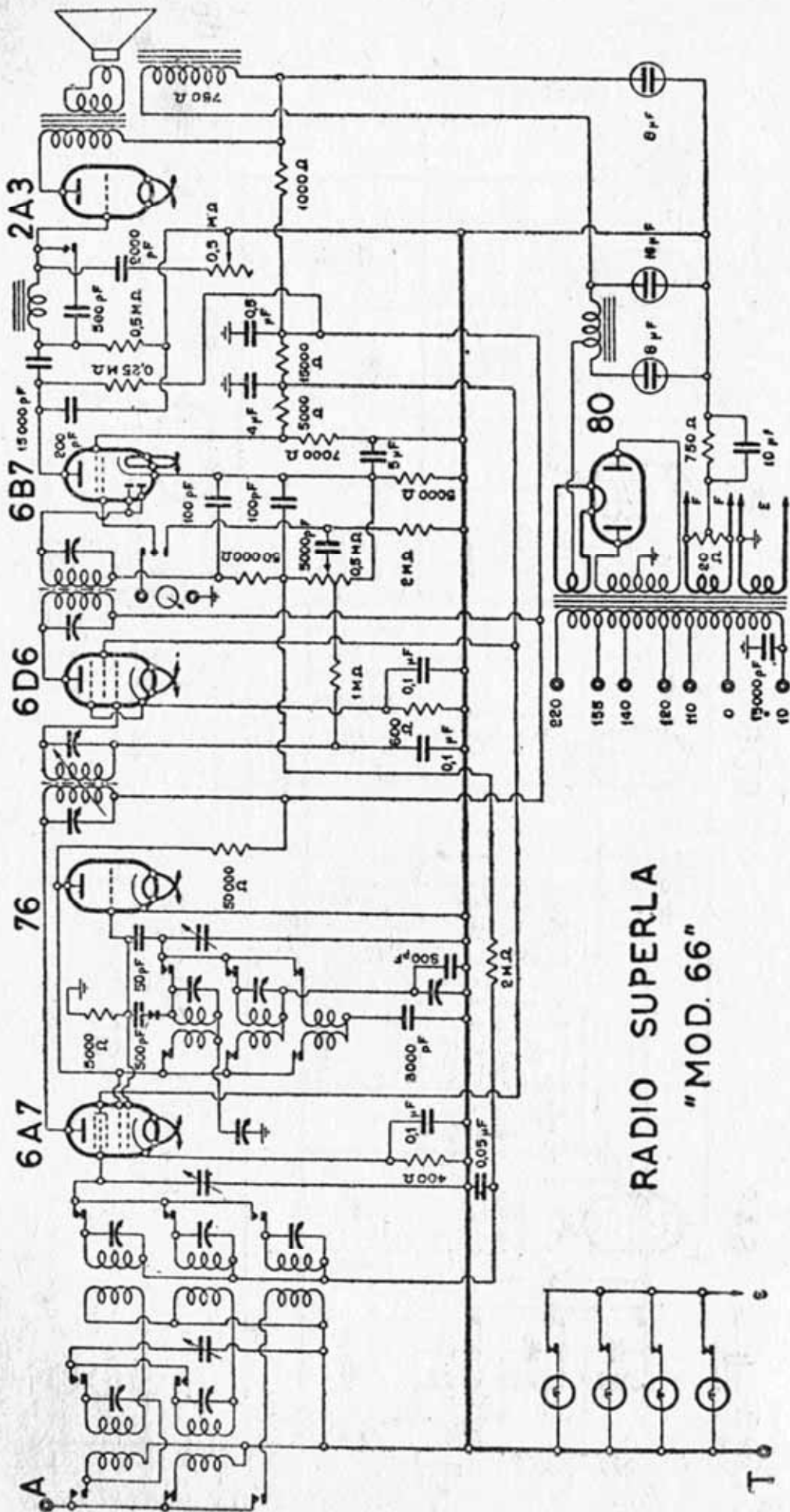


	1	2	3	4	5	6	7	8	9	10	11	12
LUNGHE	0	0	0	0	0	0	0	0	0	0	0	0
MEDIE	0	0	0	0	0	0	0	0	0	0	0	0
CORTE	0	0	0	0	0	0	0	0	0	0	0	0

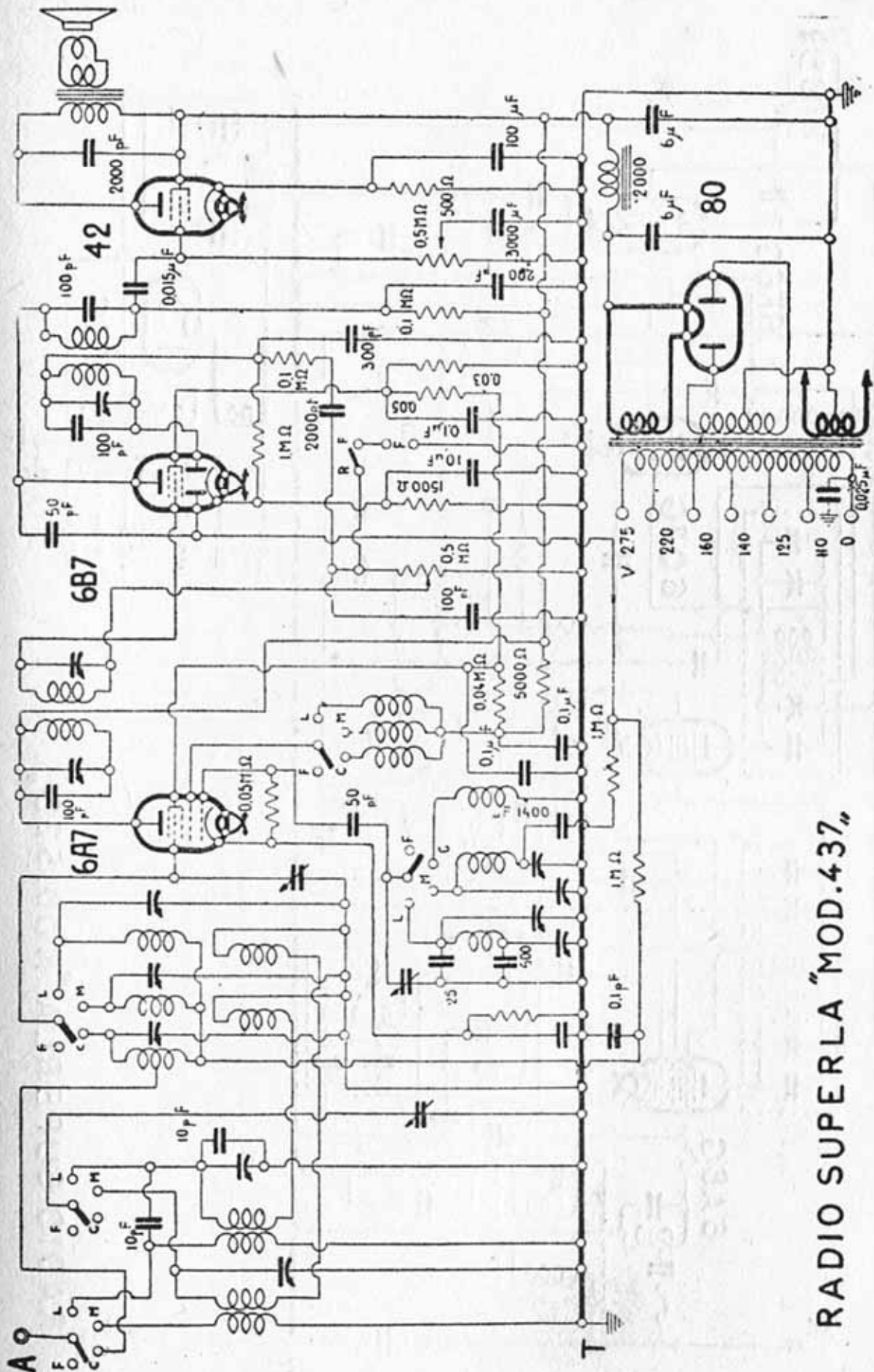
RADIO SAVIGLIANO "MOD. 73"

**NOTA:**

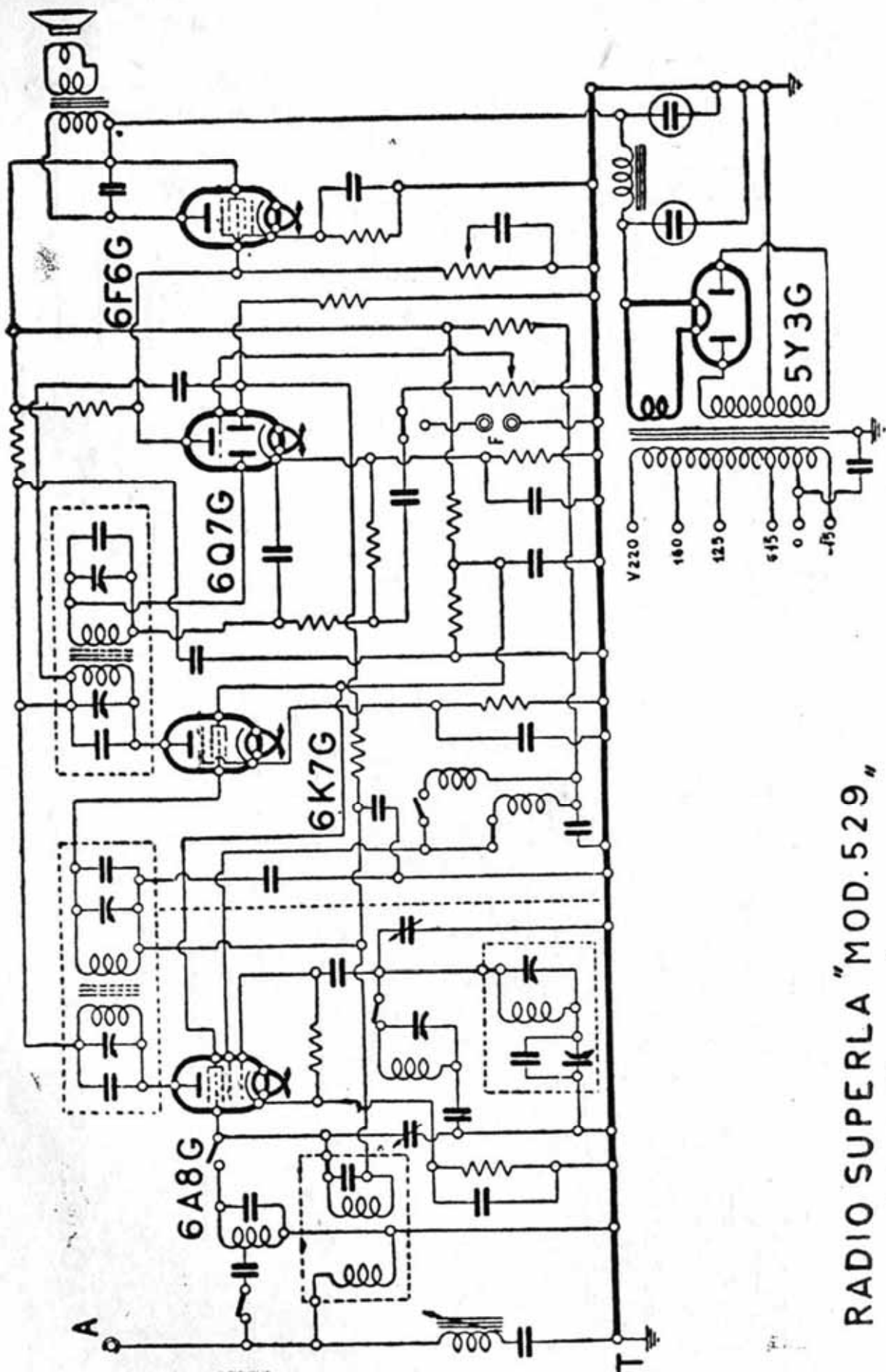
Per i circuiti consultare sempre il prontuario a pag. 360 del Manuale e la Rubrica del Radiomeccanico della rivista "Radio Industria".



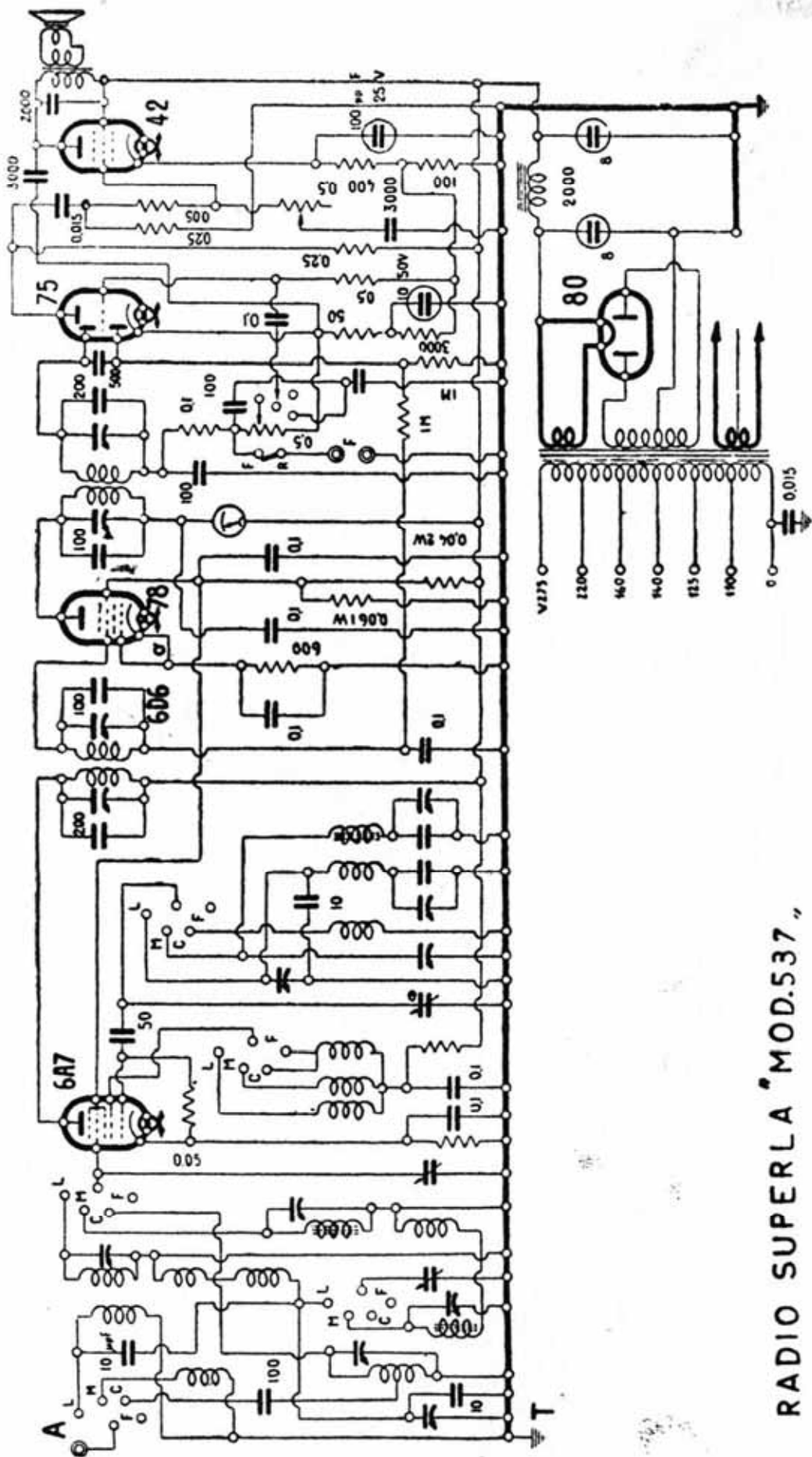
RADIO SUPERLA
"MOD. 66"



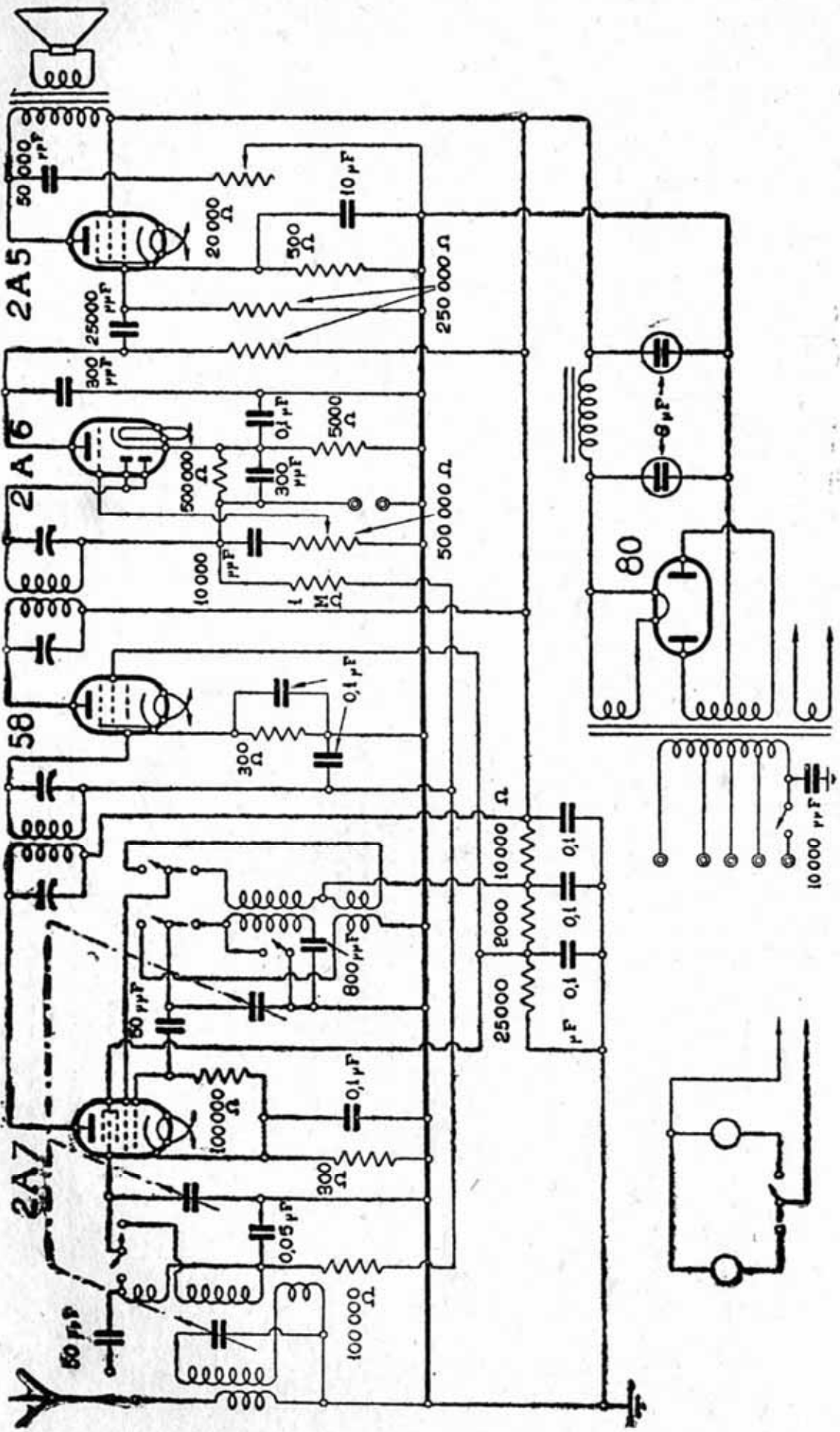
RADIO SUPERLA "MOD. 437"



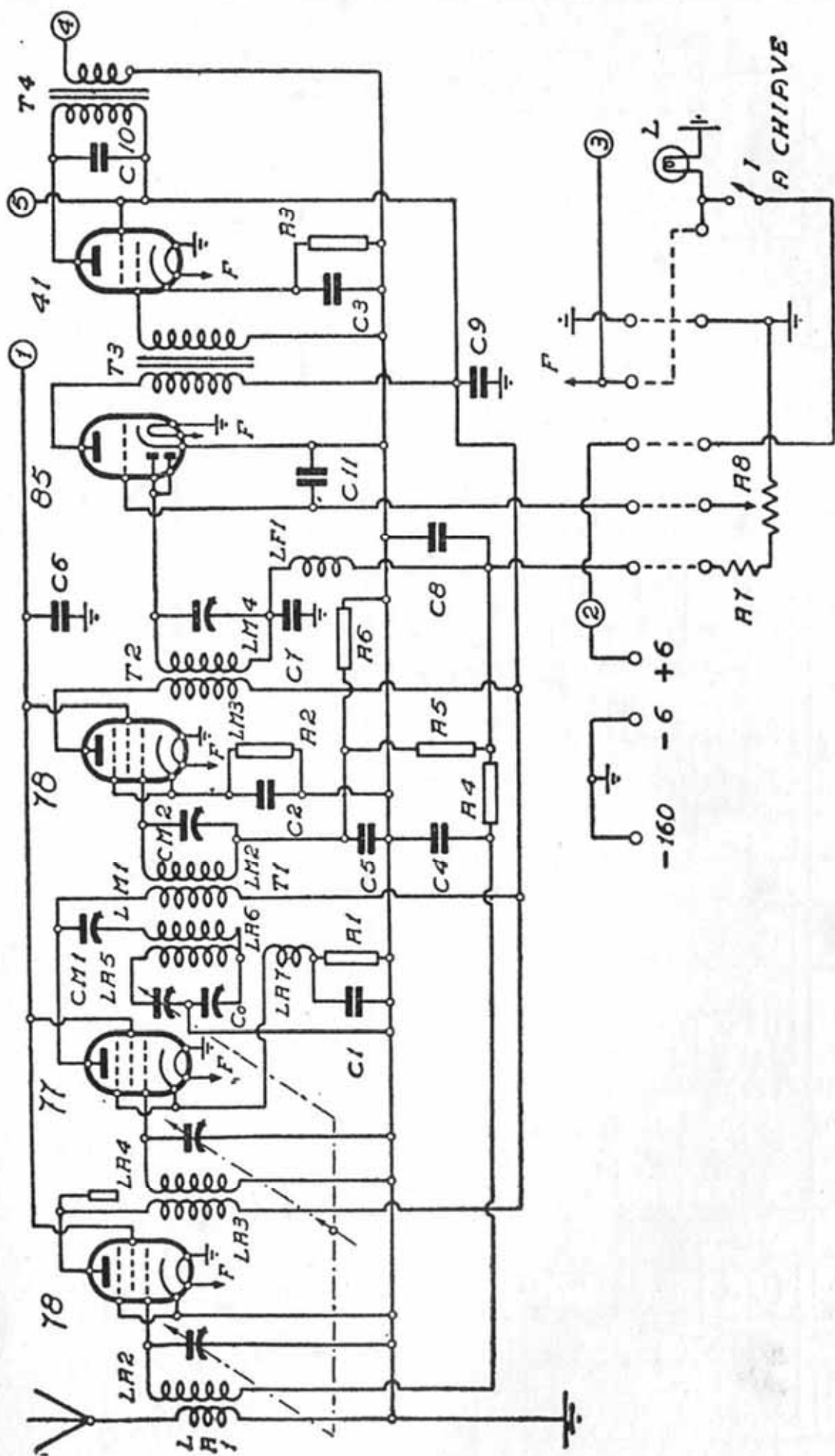
RADIO SUPERLA "MOD. 529"



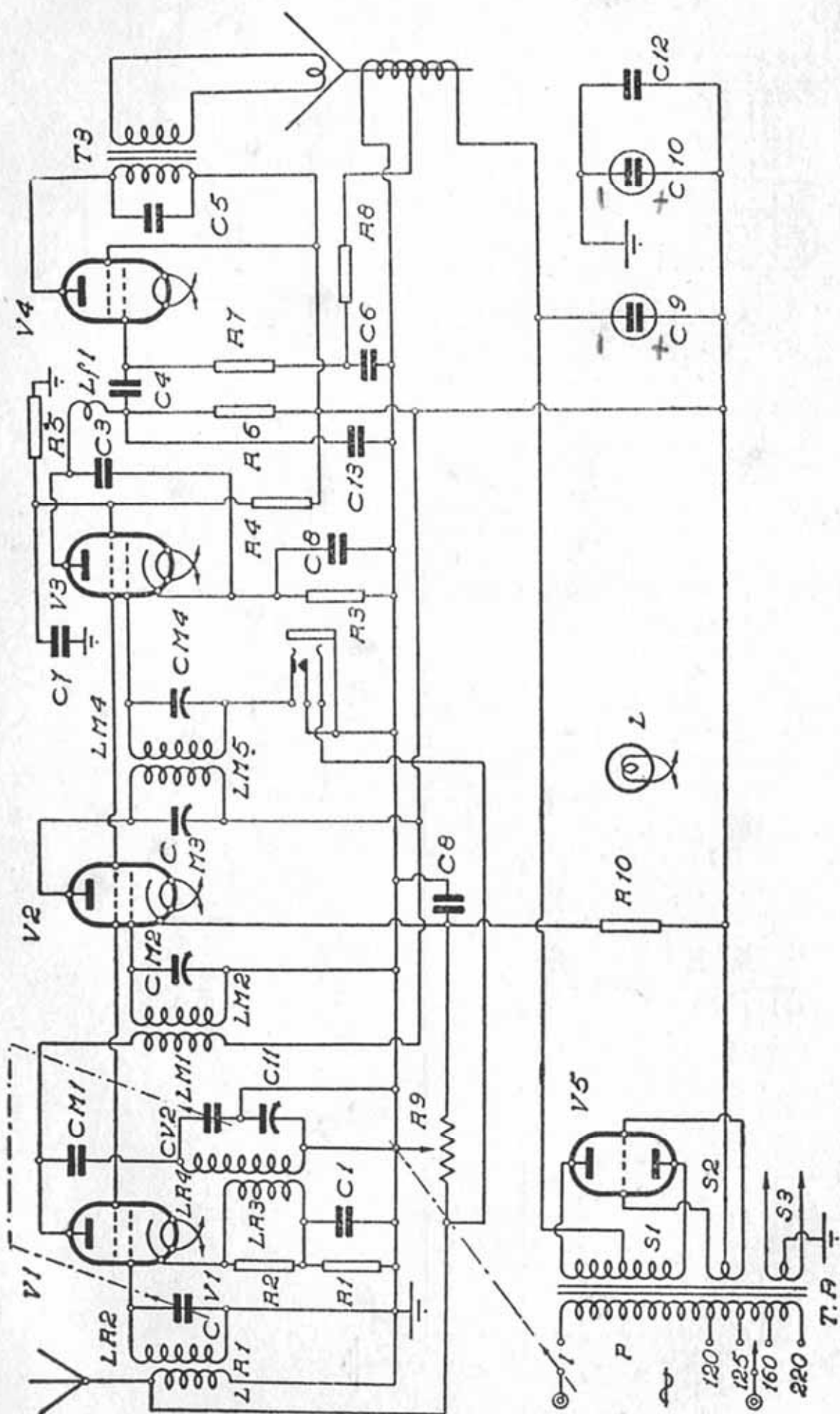
RADIO SUPERLA "MOD.537"



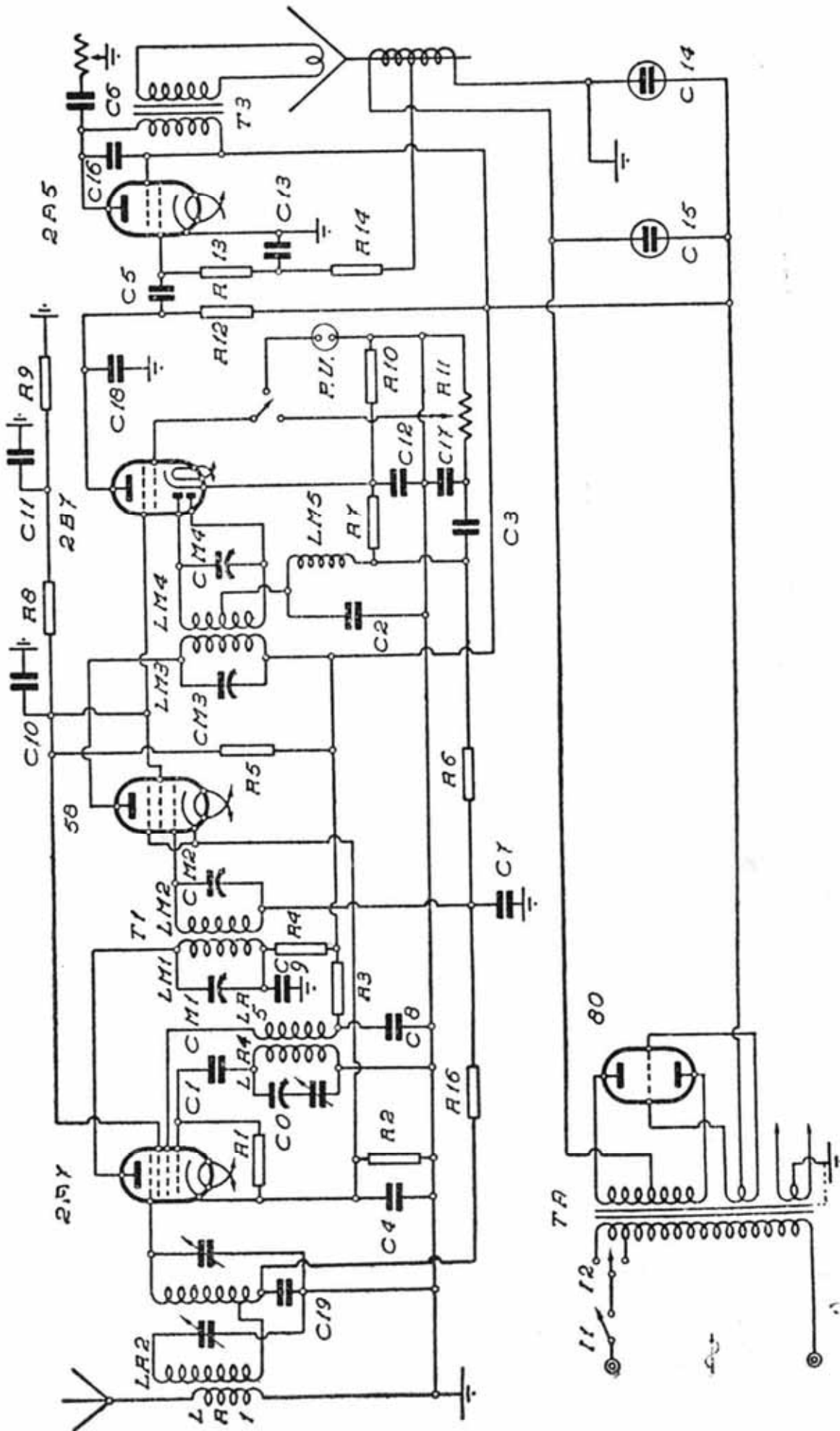
S. A. I. R. A. - " CHASSIS 518 "



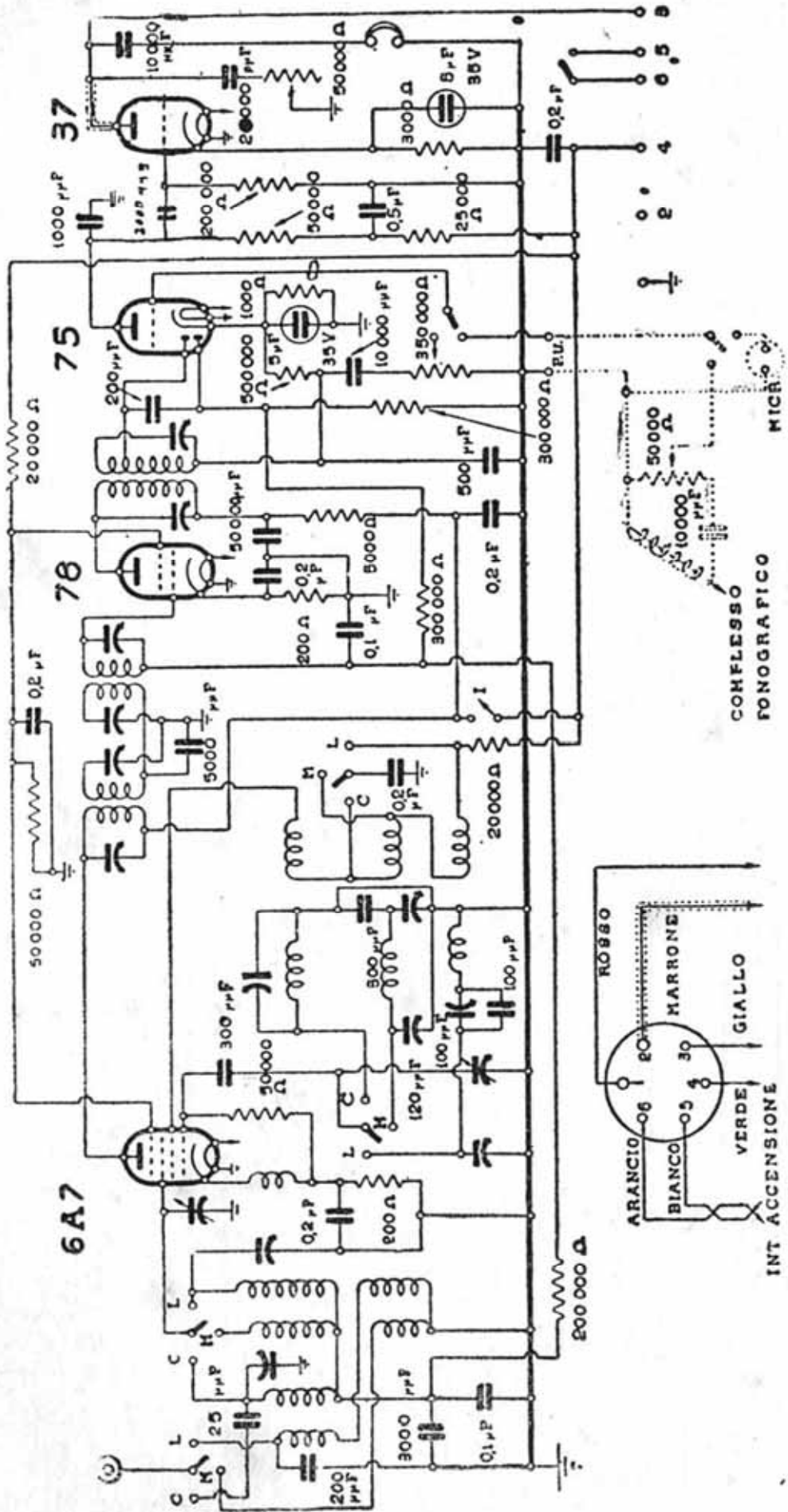
S. A. F. A. R. - "AUTORADIO"



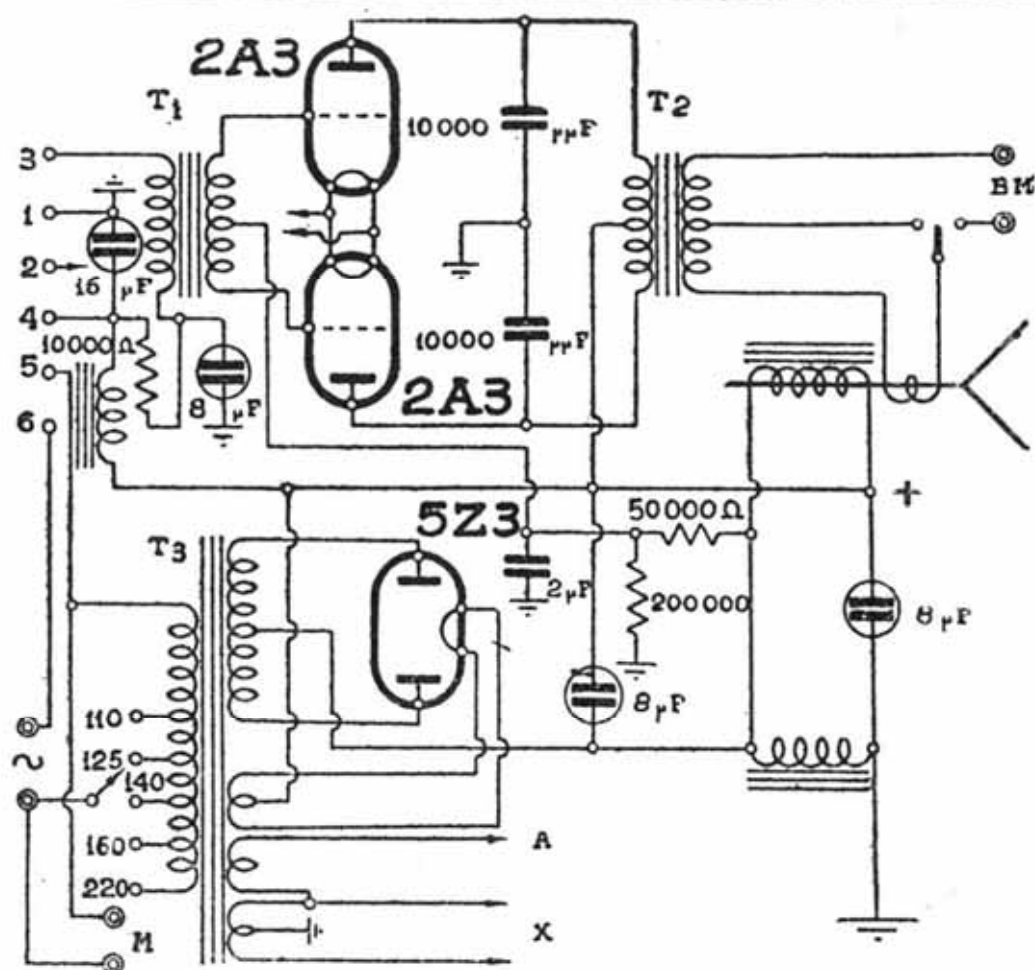
S. A. F. A. R. - "PICCOLO AMICO"



S. A. F. A. R. - " SUPER MELODE "



SAFAR 73



S. A. F. A. R. - "MOD. 73,, (B. F.)

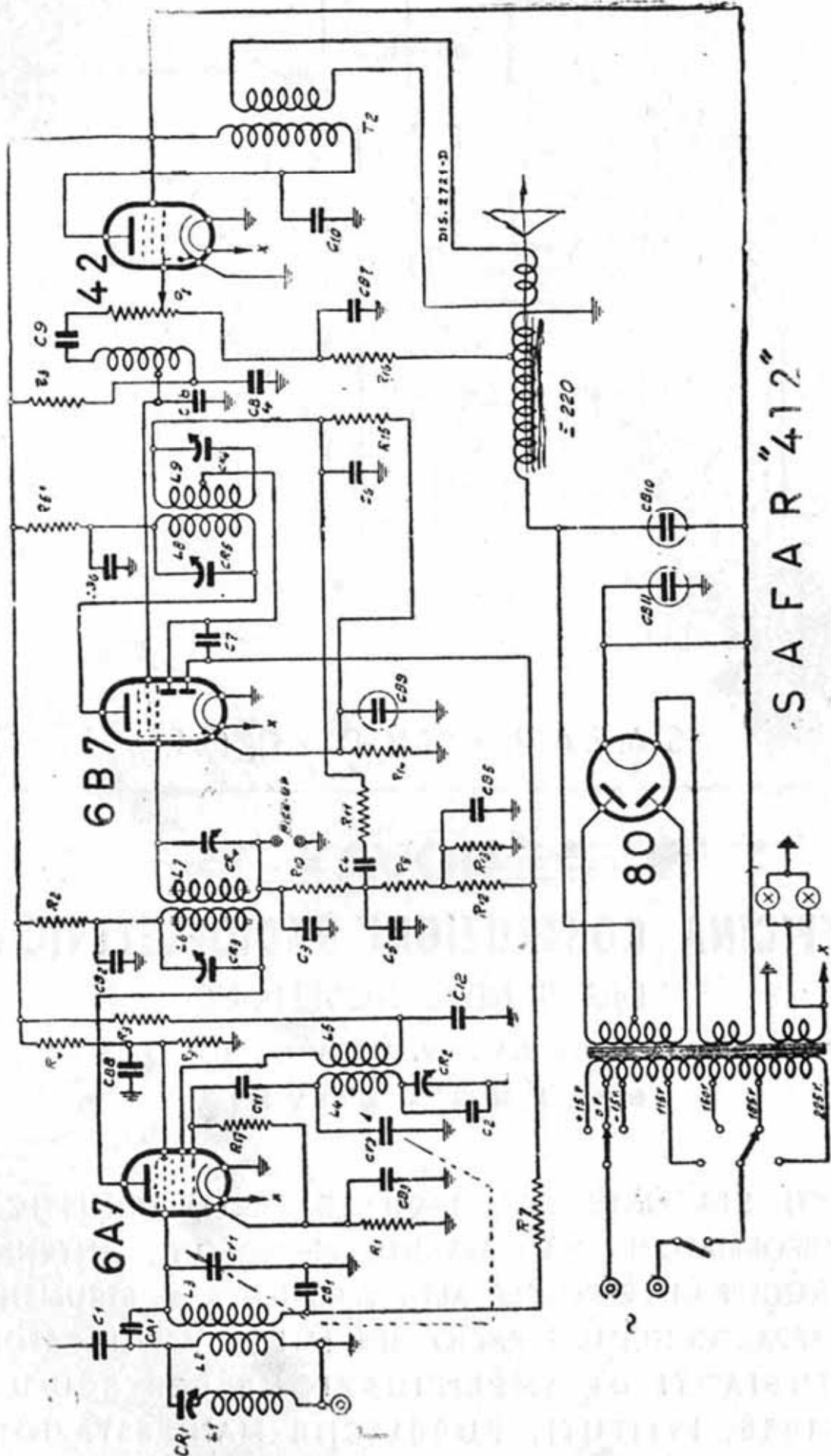
NOVA

OFFICINA COSTRUZIONI RADIOELETTRICHE ING. SANDRO NOVELLONE

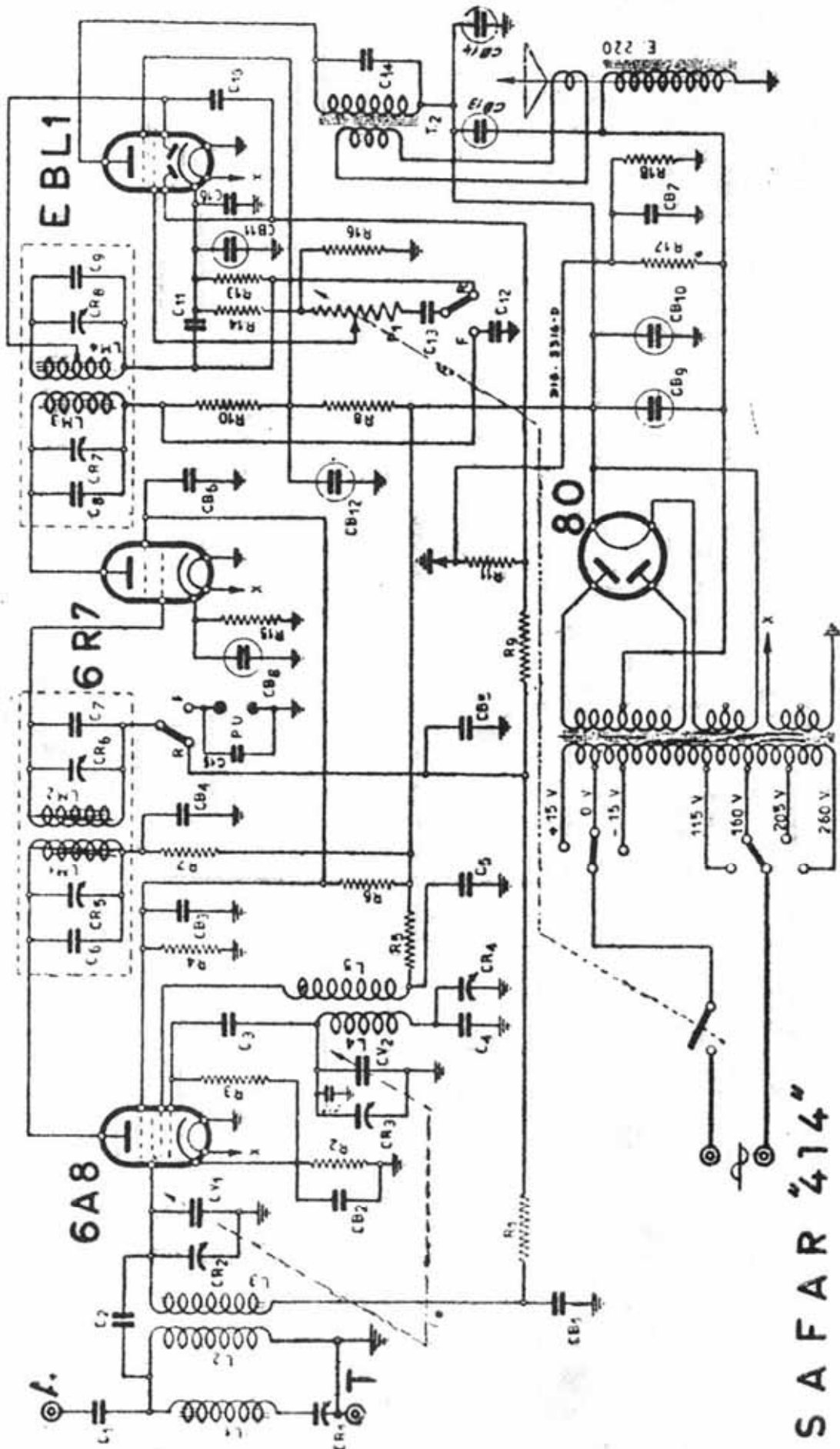
SEDE E STABILIMENTO: VIA PRIV. ALLEANZA, 7-9 - TELEF. 97.039

MILANO - BOVISA

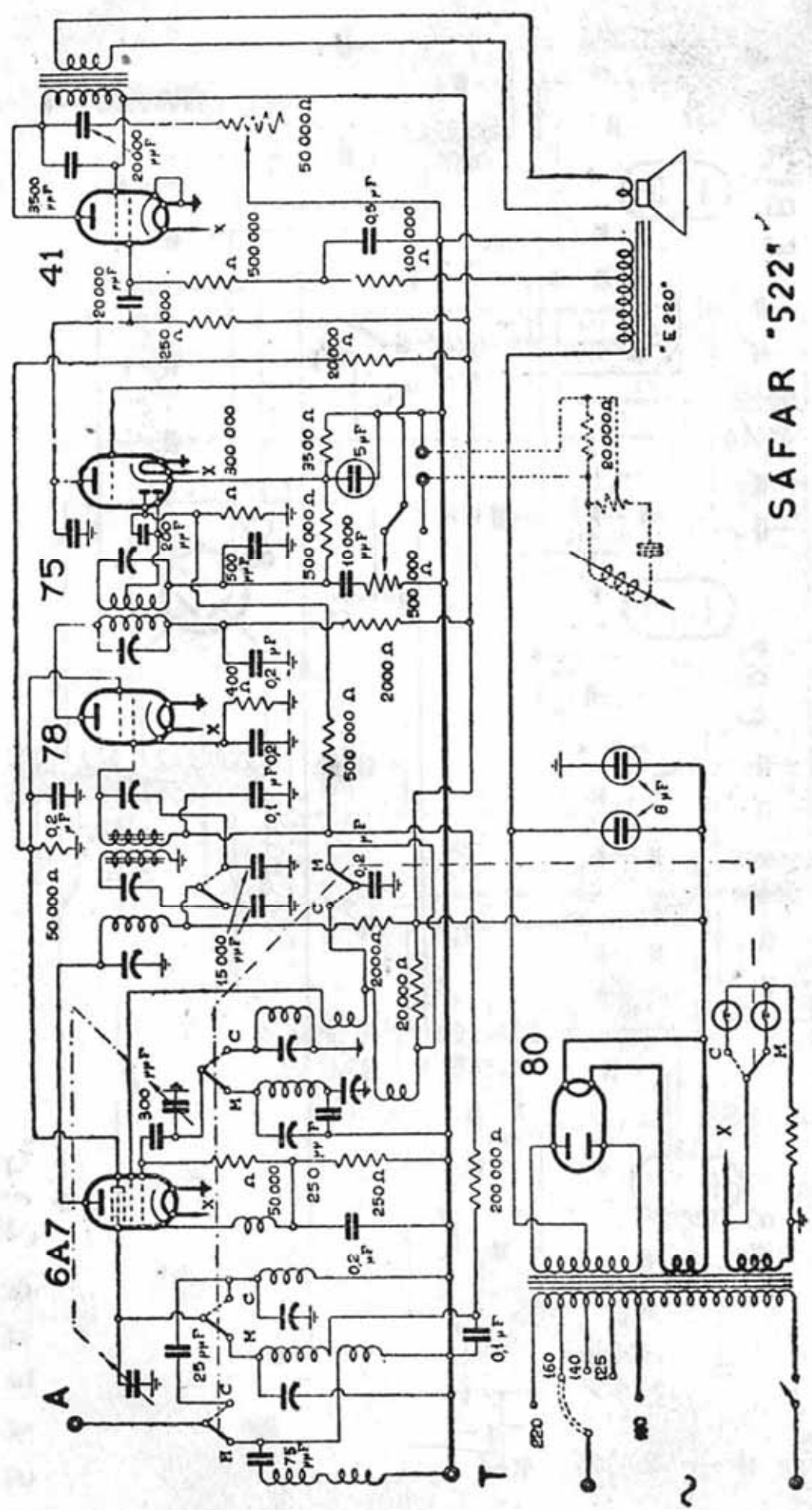
PARTI STACCATI PER RADIO E ELETTROACUSTICA,
TRASFORMATORI, ALTOPARLANTI, MICROFONI, ANTENNE
● NUCLEI DI FERRO PER ALTA FREQUENZA ● STRUMENTI
E APPARECCHIATURE RADIO SPECIALI ● AMPLIFICATORI
E IMPIANTI DI AMPLIFICAZIONE PER SCUOLE,
CHIESE, ISTITUTI, PUBBLICHE MANIFESTAZIONI



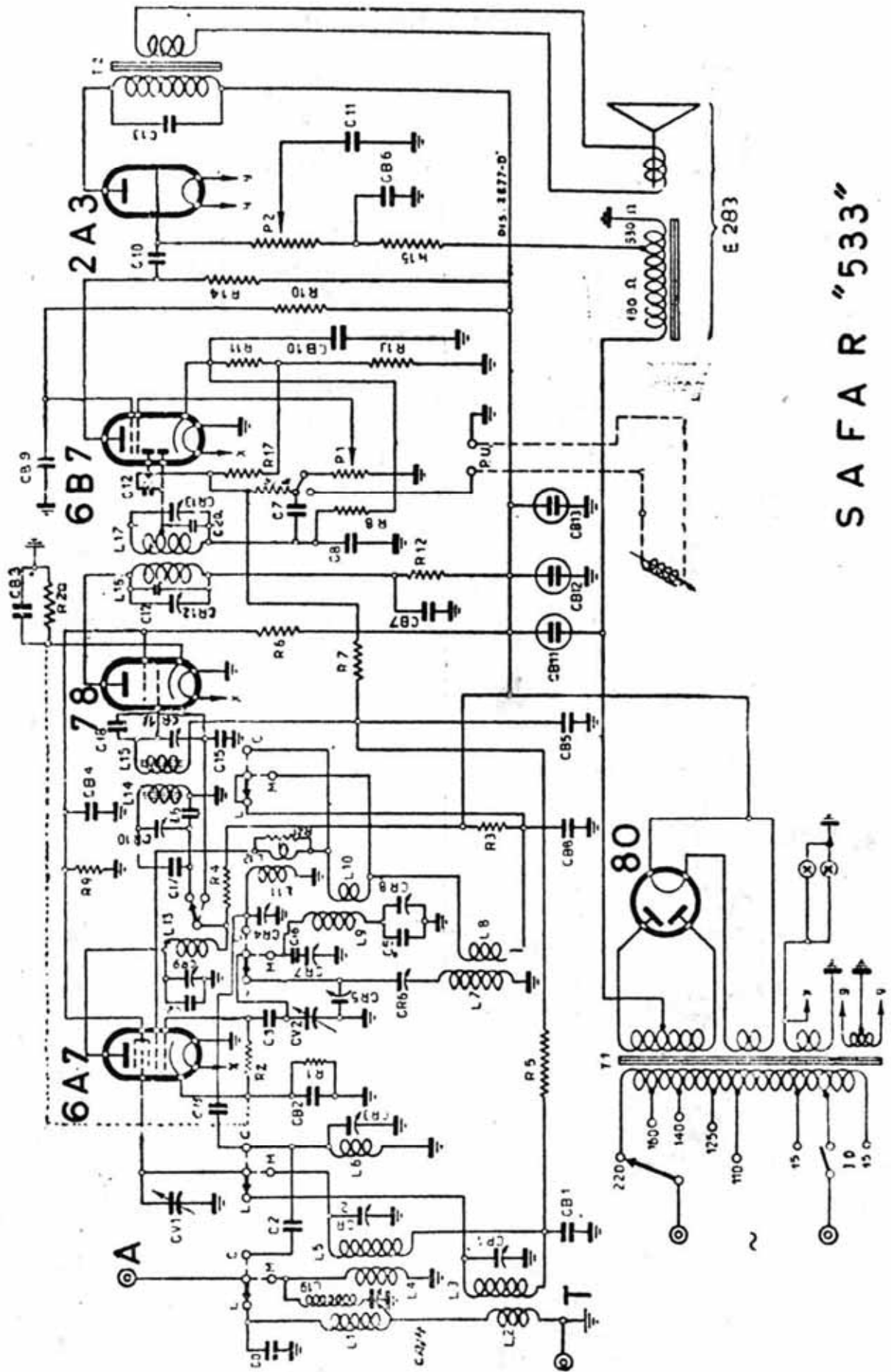
SAFAR "412"



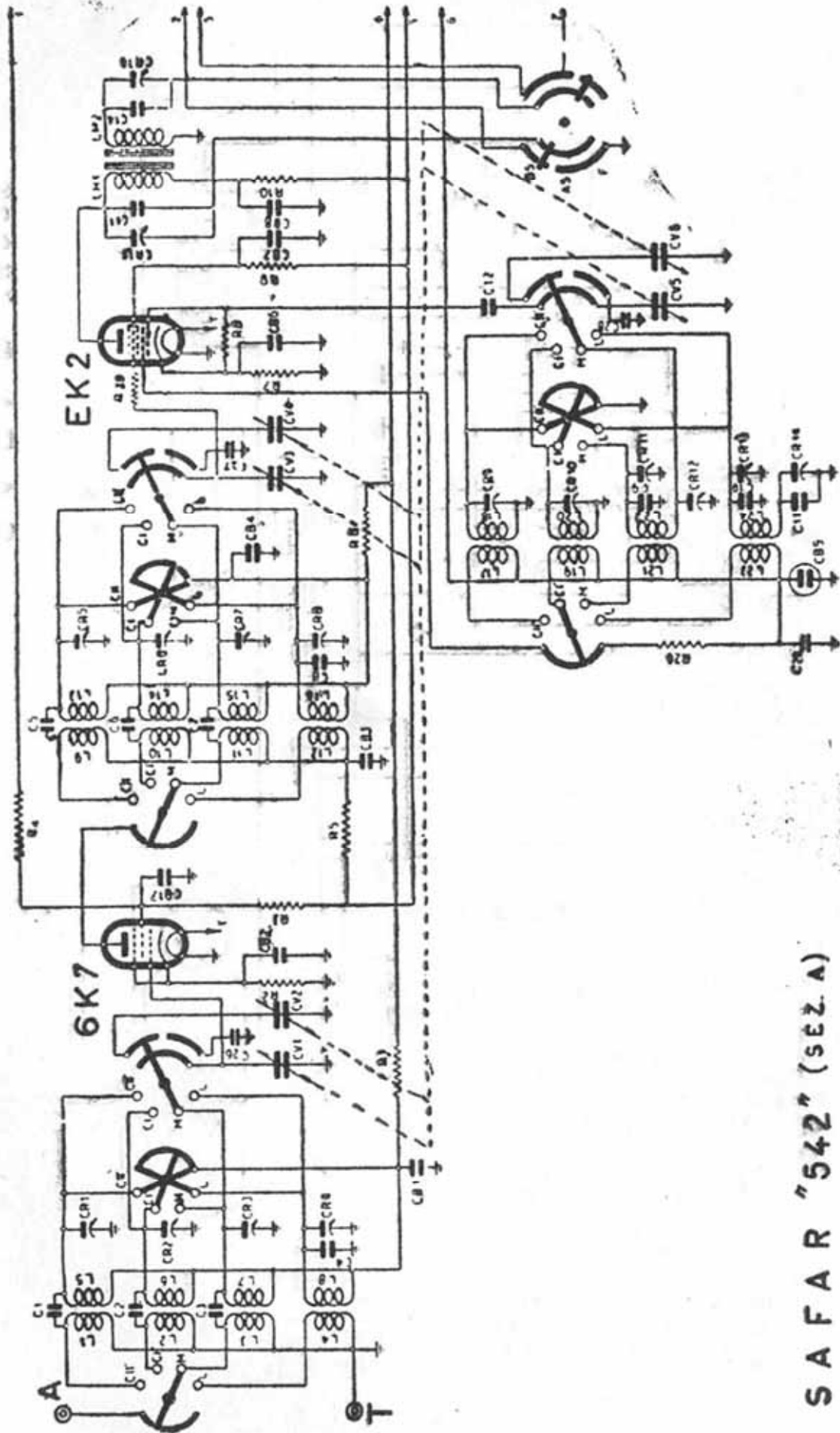
SAFAR "414"



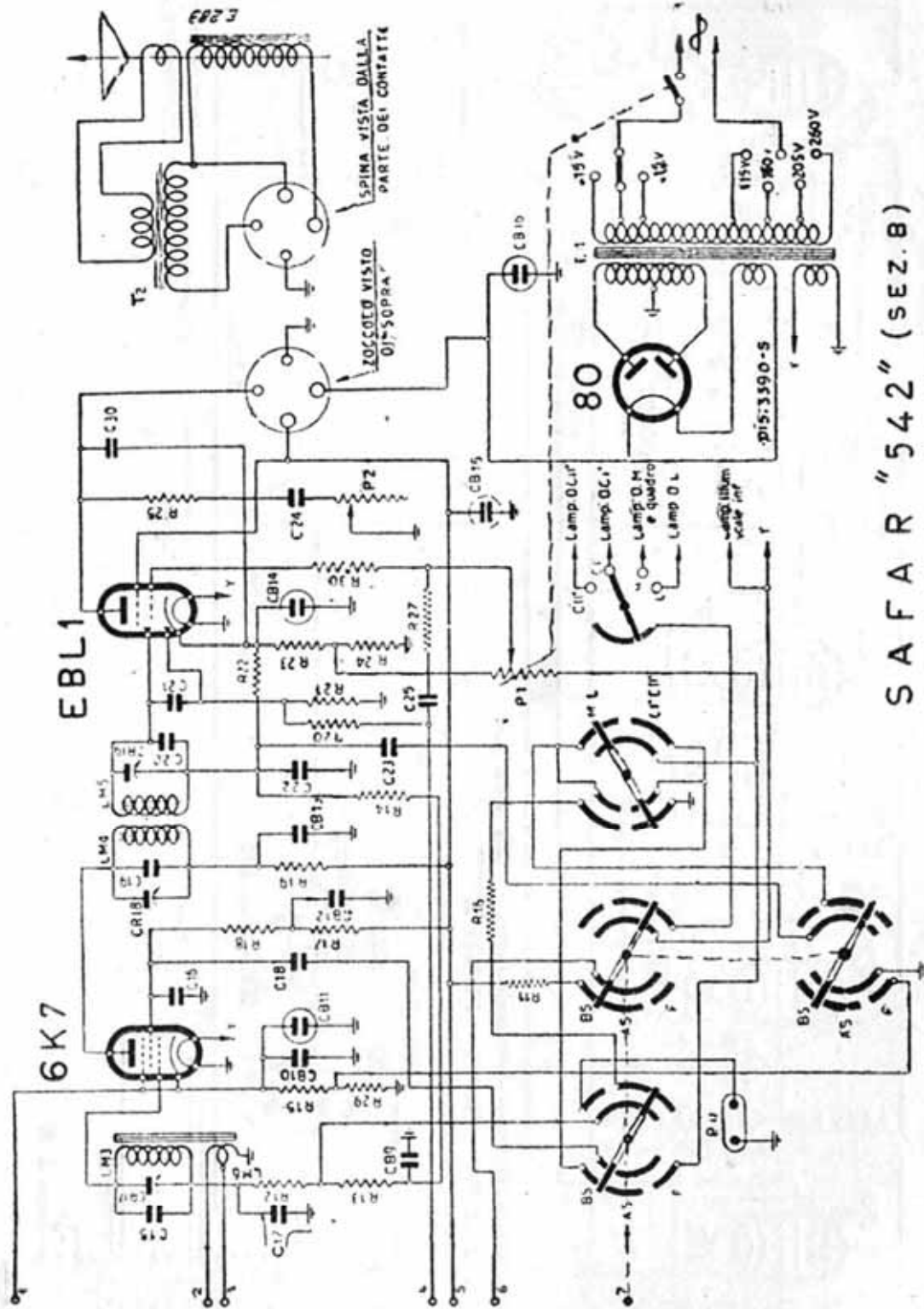
SAFAR "522"



SAFAR "533"



SAFAR "542" (SEZ. A)



SAFAR "542" (SEZ. B)